

MAVIC *Crossride Tubeless Quest 29***RUEDAS REFERENCIAS**

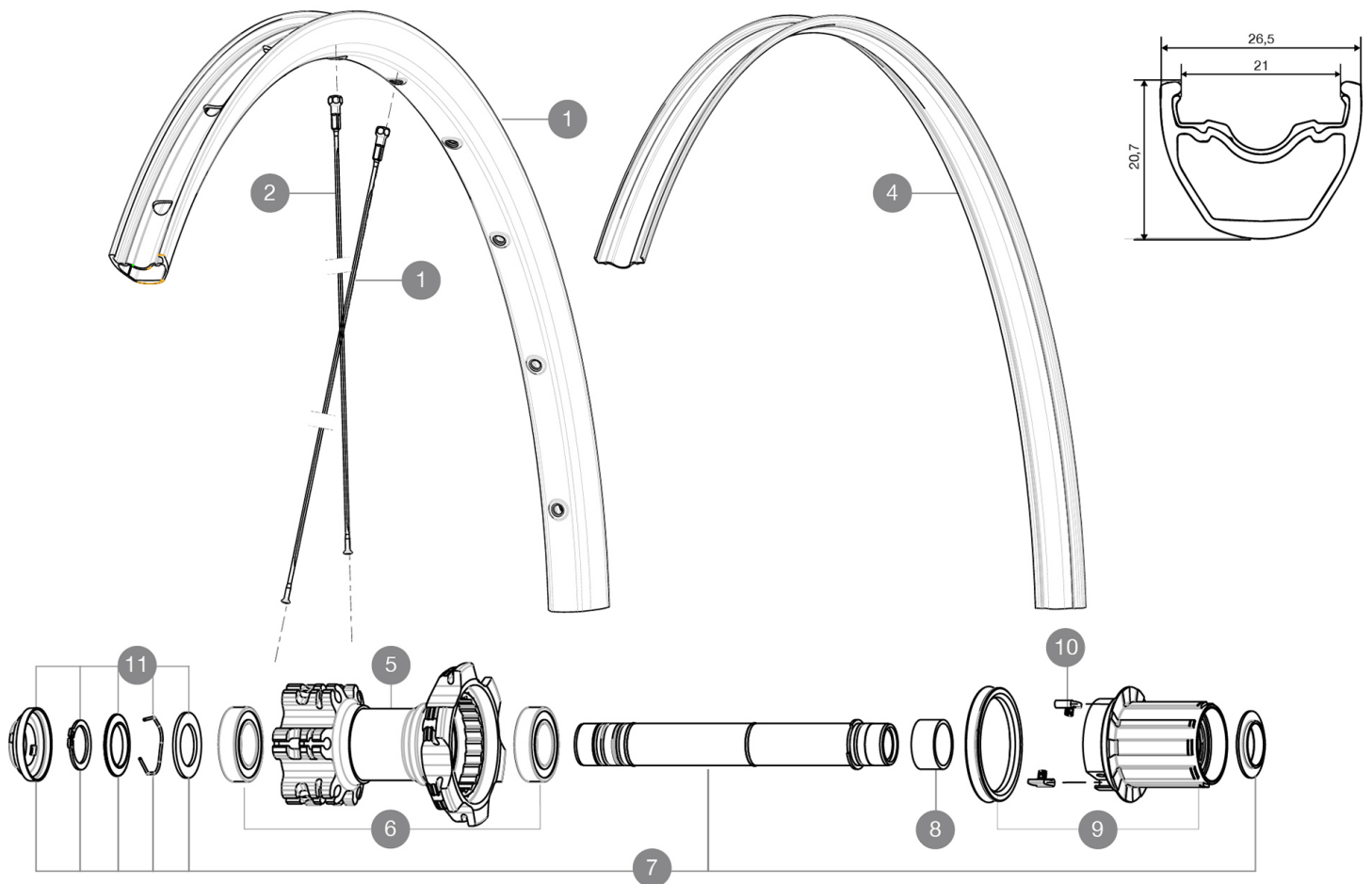
R60701 XrideUST Quest29RrWTS

R99171 XrdUSTQuest29 Rr Boost WTS

CATEGORÍA ASTM 3: MTB con saltos de menos de 61 cm

Para la mayor longevidad de la rueda, Mavic recomienda que el peso total soportado por las ruedas no exceda de los 120 kg, incluyendo la bicicleta

Medida ETRTO de neumático recomendada: 2,0 a 2,5

**RIMS**

• DE ORIFICIO PARA VÁLVULA (MM): 6,5 :

1	V2314315	RIM CROSSRIDE TUBELESS 29
	V2190101	UST RIM STRIP 29x21c

SPOKES


2	V2381401	KIT 12 FT/RR BUTTED SPOKES 296mm MTB 29"
3	36689601	"12 SPOKES DRIVE SIDE CROSSROC 29"" 293mm"

HUB SHELLS

5	N/A	CUERPO DE BUJE
6	M40076	HUB BEARINGS 17x30x7 6903 x 2
7	V2371201	KIT REAR QRM AXLE 135-142 / BOOST 148mm
8	35124501	SET OF 3 REAR AXLE/FREEWHEEL BODY SPACERS
9	35126301	TS-2 FREEWHEEL BODY + SEAL 2013 (NO PAWLS) - while stock las
10	99610601	ITS4 PAWLS KIT
11	V2370401	REAR AUTO ADJUST.PLAY KIT 12MM AXLE

MAVIC Crossride Tubeless Quest 29

ENTREGADO CON

1 envase de sellante Mavic	
1 envase de sellante Mavic	
Fondo de llanta Tubeless	
Válvula UST y accesorios	
Adaptadores 12x142 mm para eje trasero	
Guía del usuario	
Adaptadores rueda trasera 12x142 mm para ITS4 and TS2 (308 593 01 para ITS4, 329 650 01 para TS2) 1	
Válvula UST y accesorios	
Fondo de llanta Tubeless	
Guía del usuario	

COMPATIBILITY

Rueda libre: Shimano/Sram, convertible a XD con un cuerpo de rueda libre opcional	
Eje delantero: convertible de eje pasante de 15 mm a cierre rápido con los adaptadores opcionales	
Eje trasero: eje pasante 12 mm, convertible a cierre rápido con adaptadores opcionales (no disponibles en Alemania)	

Specifications

LLANTAS

- **Material:** aluminio 6106
- **Unión:** con manguito
- **Taladros:** tradicionales con refuerzo H2
- **Diámetro del orificio para la válvula:** 8,5 mm con reductor eyectable
- **Neumático:** UST Tubeless y con cámara
- **Material:** aluminio 6106
- **Anchura interior:** 21 mm
- **Medida ETRTO 26":** 559x21C
- **Medida ETRTO 27.5":** 584x21C
- **Medida ETRTO 29":** 622x21C
- **Medida ETRTO de neumático recomendada:** 2,0 a 2,5
- **Unión:** con manguito
- **Taladros:** tradicionales con refuerzo H2
- **Diámetro del orificio para la válvula:** 8,5 mm con reductor eyectable
- **Neumático:** UST Tubeless y con cámara
- **Anchura interior:** 21 mm
- **Medida ETRTO 26":** 559x21C
- **Medida ETRTO 27.5":** 584x21C
- **Medida ETRTO 29":** 622x21C

RADIOS

- **Material:** acero
- **Tipo:** recto, perfilado, doble conificado
- **Cabecillas:** latón, ABS
- **Cantidad:** 24 delante y detrás
- **Radiado:** a 2 cruces delante y detrás
- **Material:** acero
- **Tipo:** recto, perfilado, doble conificado
- **Cabecillas:** acero, ABS
- **Cantidad:** 24 delante y detrás
- **Radiado:** a 2 cruces delante y detrás

BUJE DE LA RUEDA

- **Núcleo:** aluminio
- **Material del eje:** aluminio
- **Rodamientos sellados**
- **Rueda libre:** TS-2 aluminio
- **Cuerpo delantero y trasero:** aluminio
- **Compatible con Shimano 11v**
- **Material del eje:** aluminio
- **Compatible Sram XD (XX1-X01) con kit opcional**
- **Rodamientos sellados**
- **Rueda libre:** TS-2 aluminio

VERSIONS

- **Color:** solo Negro
- **Norma fijación disco:** solo 6 tornillos
- **Anchura del buje:** Boost (delantera 110, trasera 148) o No-Boost (delantera 100, trasera 135/142)

PESOS DE RUEDAS

- **Peso de la rueda**
- **Weight Rear 26":** 965
- **Weight Rear 27.5":** 995
- **Weight Rear 29":** 1040