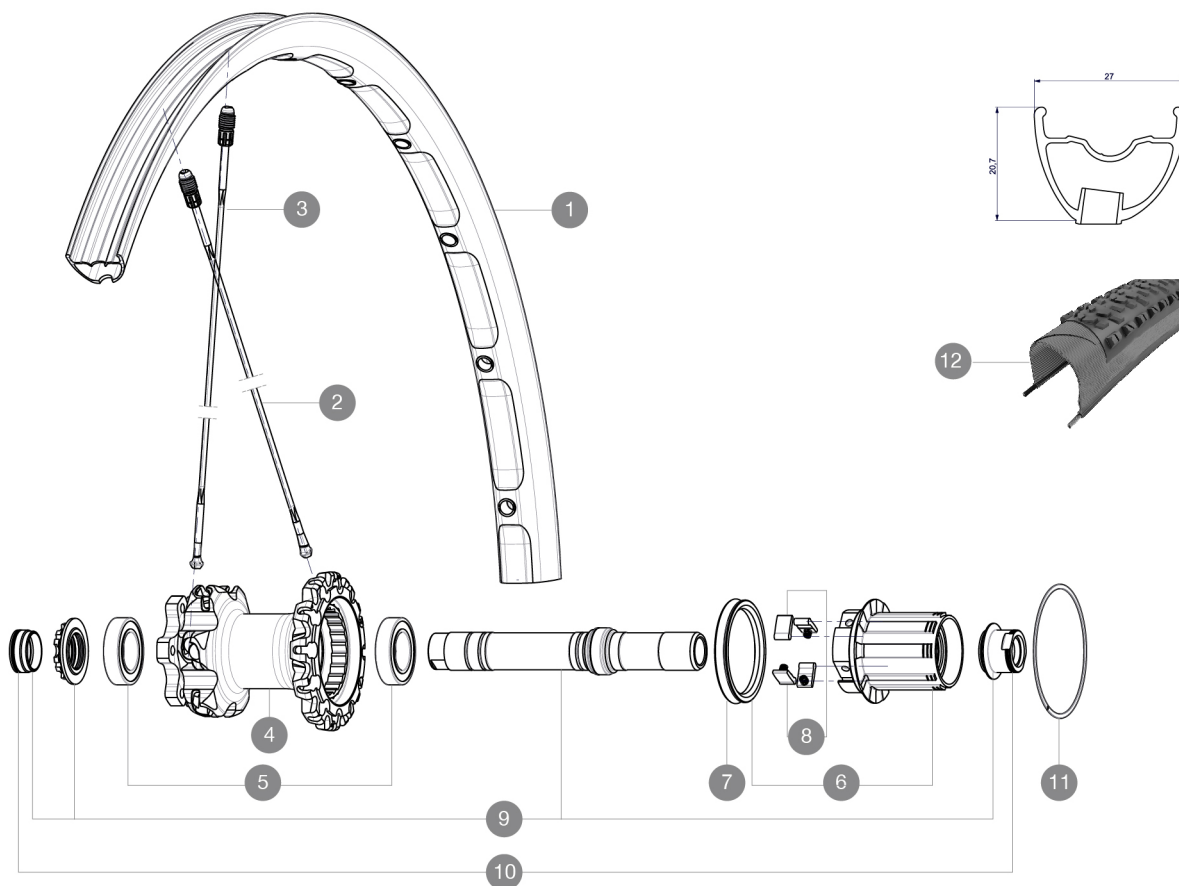


ASTM CATEGORY 4 : offroad with jumps less than 122cm
Para la mayor longevidad de la rueda, Mavic recomienda que el peso total soportado por las ruedas no exceda de los 120 kg, incluyendo la bicicleta

RUEDAS REFERENCIAS

R77801 XmaxXLProLtd27.5Rr142WTS



RIMS



ÁNGULO DE ORIFICIO PARA VÁLVULA (MM): 6,5 :

1	V2314013	KIT REAR RIM CROSSMAX XL PRO LIMITED 27.5"
---	----------	--

SPOKES

2	V2383301	KIT 2 STAMPED SPOKES CROSSMAX XL PRO LIMITED 27.5"
2	36675101	"10 SPOKES DRIVE SIDE CROSSMAX SLR/ENDURO 650b/27,5"" 251,5m
3	36674901	"12 SPOKES FRONT CROSSMAX SLR/ENDURO 650b/27,5"" 274mm"

HUB SHELLS

4	N/A	CUERPO DE BUJE
5	M40076	HUB BEARINGS 17x30x7 6903 x 2
6	35126001	ITS-4 FREEWHEEL BODY + SEAL 2013 (WITHOUT PAWLS)
7	99610701	ITS4 SEAL
8	99610601	ITS4 PAWLS KIT
9	30870401	REAR AXLE KIT ITS4 135mm D6T/DCL 2012
11	30871801	ELASTIC RING 56mm diam.

ADAPTERS

10	30872201	FORK REST ITS-4 135mm REAR AXLE > 2012
----	----------	--

MAVIC **Crossmax XL Pro Ltd 27.5****ENTREGADO CON**

2 envases de sellante Mavic	
Válvula UST y accesorios	
Adaptadores 15 mm (rueda delantera)	
Adaptadores 12x142 mm para eje trasero	
Guía del usuario	

Specifications**LLANTAS**

- **Taladros** : Fore
- Perfil específico para freno de disco
- **Aligeramiento** : ISM
- **Neumático** : UST Tubeless y con cámara
- **Anchura interior** : 23 mm
- **Medida ETRTO 27.5"** : 584x23C
- **Medida ETRTO de neumático recomendada** : 37 a 76 mm (1,5" a 3,0")

RADIOS

- **Material** : Zicral
- **Tipo** : recto, perfilado
- **Cantidad** : 24 delante y detrás
- **Radiado** : a 2 cruces delante, detrás Isopulse

BUJE DE LA RUEDA

- **Núcleo** : aluminio
- **Material del eje** : aluminio
- Rodamientos sellados ajustables
- **Rueda libre** : ITS-4 aluminio
- Compatible con Shimano 11v
- Compatible Sram XD (XX1-X01) con kit opcional

PESOS DE RUEDAS

Peso de la rueda 895