

CATEGORÍA ASTM 1: solamente carretera

Para la mayor longevidad de la rueda, Mavic recomienda que el peso total soportado por las ruedas no exceda de los 120 kg, incluyendo la bicicleta

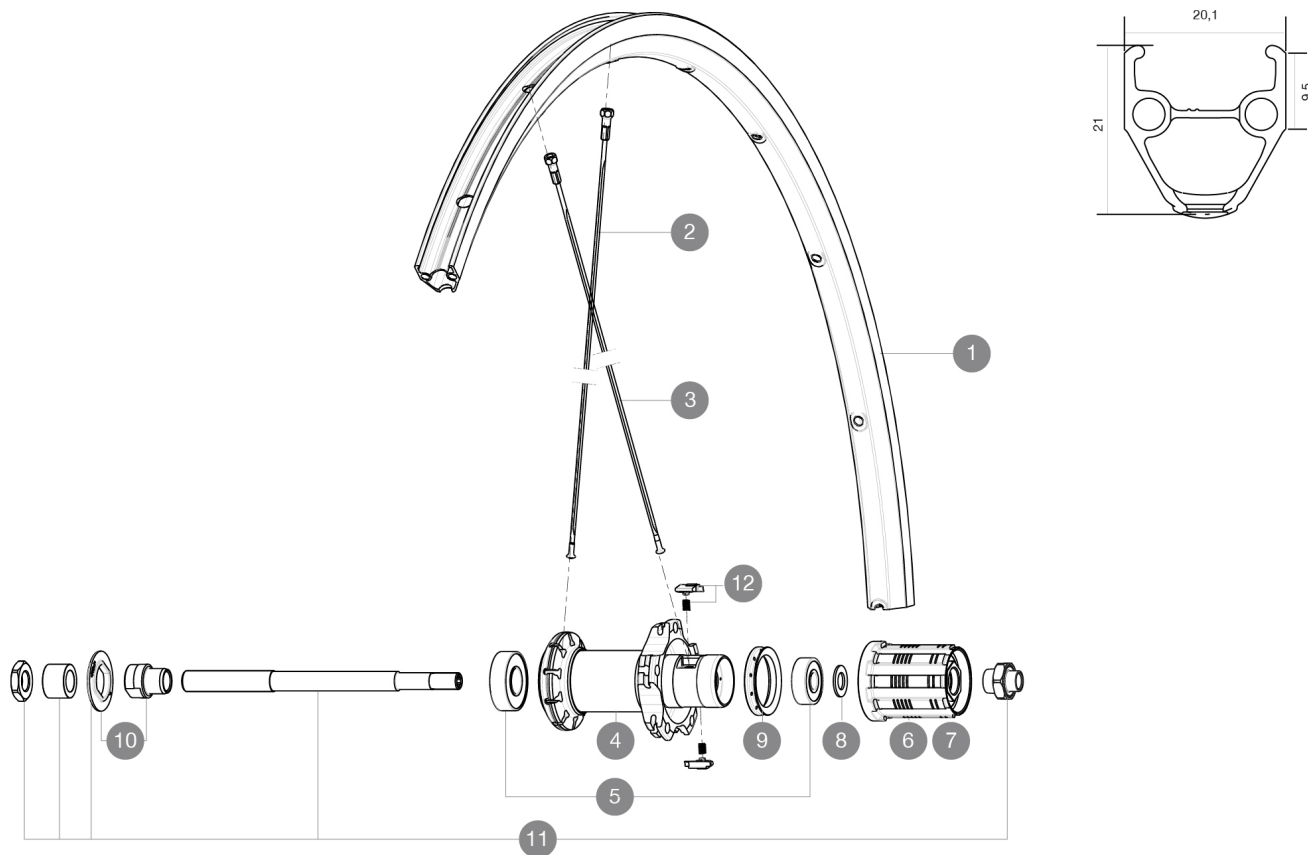
Medida de neumático recomendada: 25 a 32 mm

Presión máxima: 23 mm 8,7 bar - 125 psi, 25/28 mm 7,7 bar - 110 psi

## RUEDAS REFERENCIAS

R78701 Aksium RS SMU Rr M11

R99521 Aksium RS Rr



## RIMS



ÁNGULO DE ORIFICIO PARA VÁLVULA (MM): 6,5 :

1	V2403015	KIT FRONT/REAR RIM AKSIUM
---	----------	---------------------------


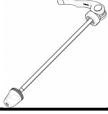
## SPOKES

2	V2272701	FRONT & REAR NON DRIVE SIDE ROUND SPOKE AKSIUM 283mm (Cannon)
3	10845001	10 BLACK REAR FW AKSIUM 010 SPOKES 298mm

## HUB SHELLS

5	M40660	REAR HUB 608+6001 BEARINGS
6	30871101	FTS-L FREEWHEEL BODY HG11 2013 (8 or 9mm axle compatible)
7	30871201	FTS-L FREEWHEEL BODY ED11 2013 (8 or 9mm axle compatible)
8	M40067	10 SPACERS FRW/HUB BODY
9	99500001	FTSL/FTSX FREEHUB BODY SEAL
10	99603801	SHORT EXPENSIBLE BEARING SUPPORTS > 2008
11	99603901	REAR AXLE KSYRIUM EQUIPE 08
12	M40578	FTSL PAWLS KIT (ROAD WHEELS)

## ENTREGADO CON

Cierres rápidos BR101 (M40350 del., M40351 tras. carretera, M40352 tras. MTB) 1	
Cierres rápidos BR101 (M40350 del., M40351 tras. carretera, M40352 tras. MTB) 1	
Fondo de llanta	
Fondo de llanta	
Guía del usuario	
Guía del usuario	

## COMPATIBILITY

Rueda libre: Shimano/Sram, convertible a Campagnolo con un cuerpo de rueda libre opcional	
Rueda libre: Shimano/Sram, convertible a Campagnolo con un cuerpo de rueda libre opcional	
Eje delantero: solo cierre rápido	
Eje delantero: solo cierre rápido	
Eje trasero: cierre rápido solamente	
Eje trasero: cierre rápido solamente	

## Specifications

### LLANTAS

- Material : aluminio 6106
- Material : aluminio 6106
- Altura : 21 mm
- Altura : 21 mm
- Unión : con espigas
- Unión : con espigas
- Taladros : tradicionales con refuerzo H2
- Taladros : tradicionales con refuerzo H2
- Pista de freno : UB Control
- Pista de freno : UB Control
- Diámetro del orificio para la válvula : 6,5 mm
- Diámetro del orificio para la válvula : 6,5 mm
- Neumático : cubierta
- Neumático : cubierta
- Anchura interior : 15 mm
- Anchura interior : 15 mm
- Medida ETRTO : 622x15C
- Medida ETRTO : 622x15C

### RADIOS

- Material : acero
- Material : acero
- Tipo : recto, redondo
- Tipo : recto, redondo
- Cabecillas : latón, ABS
- Cabecillas : acero, ABS
- Cantidad : 20 delante y detrás
- Cantidad : 20 delante y detrás
- Radiado : radial delante y detrás (lado contrario al piñón), a 2 cruces lado del piñón
- Radiado : radial delante y detrás (lado contrario al piñón), a 2 cruces lado del piñón

### BUJE DE LA RUEDA

- Cuerpo delantero y trasero : aluminio
- Cuerpo delantero y trasero : aluminio
- Material del eje : acero
- Material del eje : acero
- Rodamientos sellados
- Rodamientos sellados
- Rueda libre : FTS-L, acero
- Rueda libre : FTS-L, acero

### VERSIONS

- Color : solo Negro
- Color : solo Negro

### PESOS DE RUEDAS

Peso de la rueda 1015