

MAVIC *Cosmic Carbone 40 Elite*

ASTM CATEGORY 1 : road only

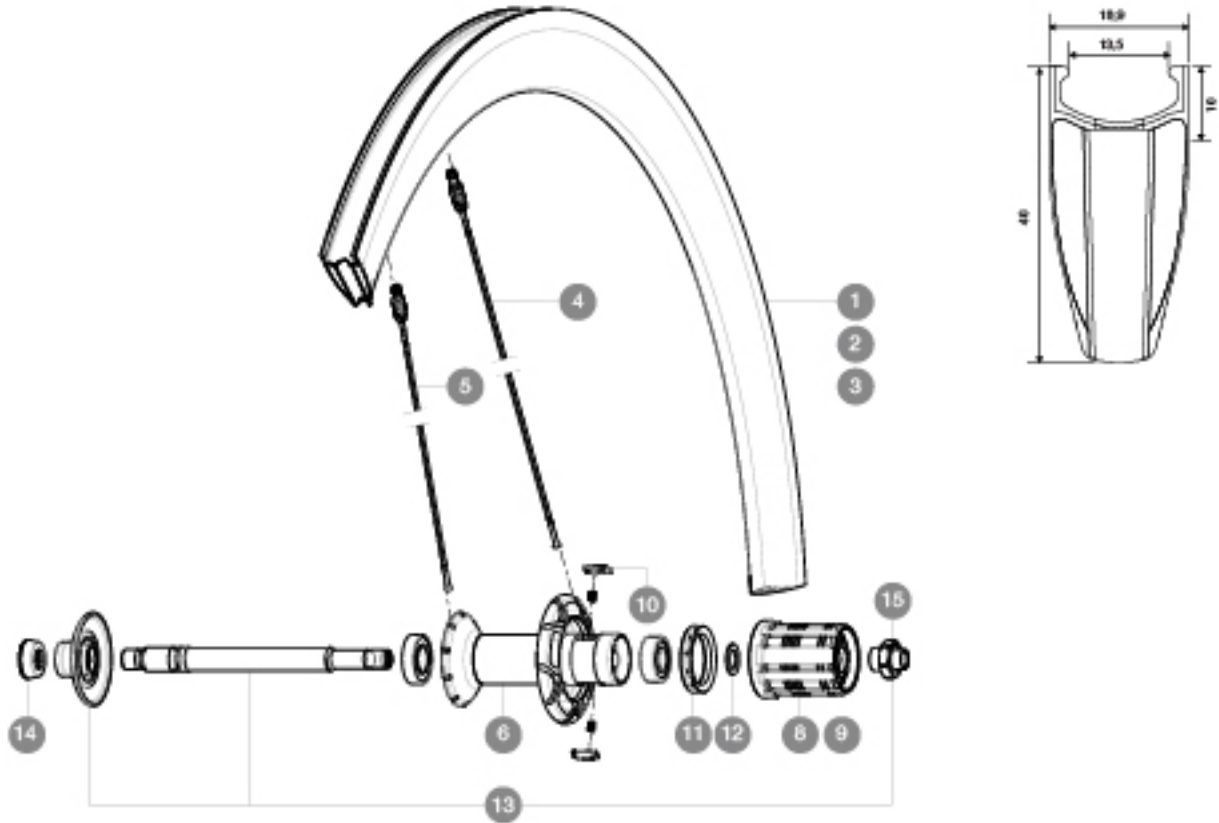
Para la mayor longevidad de la rueda, Mavic recomienda que el peso total soportado por las ruedas no exceda de los 120 kg, incluyendo la bicicleta

Medida de neumático recomendada: 21 a 28 mm

Presión máxima: 10 bar / 145 psi

RUEDAS REFERENCIAS

| | | | |
|--------|--------------------------|--------|---------------------------|
| R99451 | CosCarb40Elite16Rr Black | R99453 | CosCarb40Elite16Rr CHROME |
| R99452 | CosCarb40Elite16Rr White | | |

**RIMS**

ÁNGULO DE ORIFICIO PARA VÁLVULA (MM): 6,5 :

| | | |
|---|----------|----------------------------|
| 1 | V2400713 | REAR RIM CC 40 ELITE WHITE |
| 2 | V2400913 | REAR RIM CC 40 ELITE BLACK |
| 3 | V2404413 | REAR RIM CC40 ELITE CHROME |

SPOKES

| | | |
|---|----------|--|
| 4 | V3664101 | KIT 12 DRIVE SIDE STAINLESS SPOKE CC40 C 275mm |
| 4 | 32978901 | KIT 10 AERO DS CC 40 C BLACK SPOKE 275mm - while stock last |
| 5 | V3664201 | KIT 12 FRIT/NDS STAINLESS SPOKE CC40 C 277mm |
| 5 | 32979001 | KIT 10 AERO FT/NDS CC 40 C BLACK SPOKE 277mm - while stock l |

HUB SHELLS

| | | |
|----|----------|--|
| 6 | N/A | CUERPO DE BUJE |
| 7 | 33000001 | REAR HUB B9+6901 BEARINGS 2013 |
| 8 | 30871101 | FTS-L FREEWHEEL BODY HG11 2013 (8 or 9mm axle compatible) |
| 9 | 30871201 | FTS-L FREEWHEEL BODY ED11 2013 (8 or 9mm axle compatible) |
| 10 | M40578 | FTSL PAWLS KIT (ROAD WHEELS) |
| 11 | 99500001 | FTSL/FTSX FREEHUB BODY SEAL |
| 12 | 30872801 | SET OF 3 INTERNAL SILVER SPACERS 9mm FTS-L 2013 |
| 13 | V2250301 | KIT REAR AXLE AERO HUB CXR/CC40/CC SLS/CC SLE/COSMIC PRO CAR |
| 15 | V2373101 | KIT NUT FOR ROAD ALLOY THROUGH AXLE 9mm |

ADAPTERS

| | | |
|----|----------|--|
| 14 | 35117301 | FRONT OR REAR FORK REST KIT R-SYS 2013 |
|----|----------|--|

MAVIC *Cosmic Carbone 40 Elite***ENTREGADO CON**

| | |
|---|--|
| Cierres rápidos BR301 | |
| Zapatas de freno para llanta de carbono | |
| Cierres rápidos BR301 | |
| Zapatas de freno para llanta de carbono | |
| Llave de ajuste multifunción | |
| Guía del usuario | |
| Llave de ajuste multifunción | |
| Guía del usuario | |

Specifications**LLANTAS**

- **Material** : fibra de carbono 3K con sistema refrigerante en aluminio
- **Altura** : 40 mm
- **Taladros** : insertos Fore roscados premoldeados
- **Material** : fibra de carbono 3K con sistema refrigerante en aluminio
- **Pista de freno** : carbono con tecnología TgMAX
- **Pista de freno** : carbono
- **Diámetro del orificio para la válvula** : 6,5 mm
- **Neumático** : cubierta
- **Medida ETRTO** : 622x13C
- **Medida de neumático recomendada** : 21 a 28 mm
- **Altura** : 40 mm
- **Taladros** : insertos Fore roscados premoldeados
- **Pista de freno** : carbono con tecnología TgMAX
- **Pista de freno** : carbono
- **Diámetro del orificio para la válvula** : 6,5 mm
- **Neumático** : cubierta
- **Medida ETRTO** : 622x13C

RADIOS

- **Material** : acero
- **Tipo** : recto, perfilado, doble conificado
- **Cabecillas** : integradas Fore en aluminio
- **Cantidad** : 16 delante, 20 detrás
- **Radiado** : radial delante y detrás (lado contrario al piñón), a 2 cruces lado del piñón
- **Material** : acero
- **Tipo** : recto, perfilado, doble conificado
- **Cabecillas** : integradas Fore en aluminio
- **Cantidad** : 16 delante, 20 detrás
- **Radiado** : radial delante y detrás (lado contrario al piñón), a 2 cruces lado del piñón

BUJE DE LA RUEDA

- **Cuerpo delantero y trasero** : aluminio
- **Material del eje** : aluminio
- Rodamientos sellados ajustables
- **Rueda libre** : FTS-L, acero
- **Cuerpo delantero y trasero** : aluminio
- **Material del eje** : aluminio
- Rodamientos sellados ajustables
- **Rueda libre** : FTS-L, acero

PESOS DE RUEDAS

Peso de la rueda 875