

CATEGORÍA ASTM 1: solamente carretera

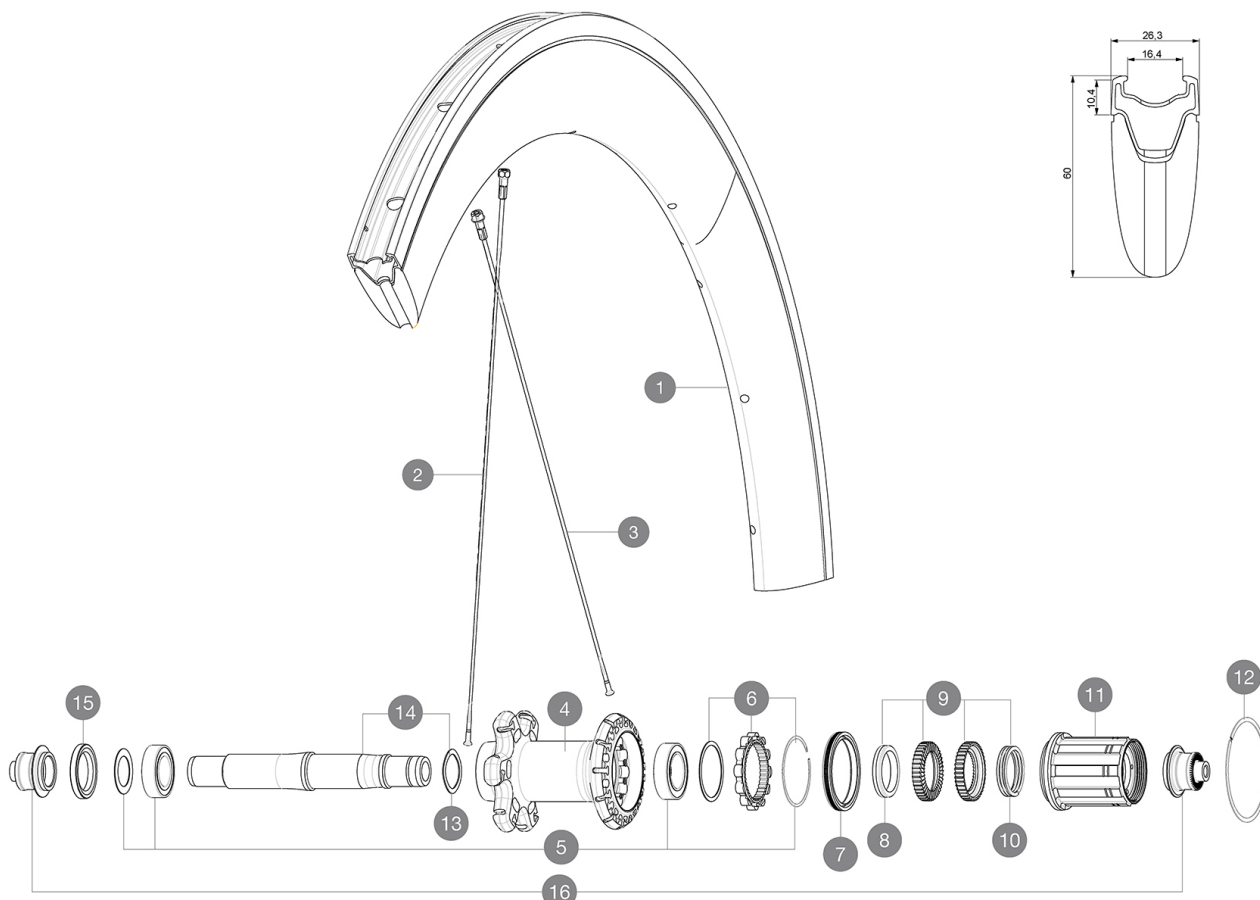
Para la mayor longevidad de la rueda, Mavic recomienda que el peso total soportado por las ruedas no exceda de los 120 kg, incluyendo la bicicleta

Medida de neumático recomendada: 23 a 32 mm

Presión máxima: 23 mm 8.7 bar - 125 psi, 25 mm 7.7 bar - 110 psi

## RUEDAS REFERENCIAS

R51202 CXR Elite Rr



### RIMS



ÁNGULO DE ORIFICIO PARA VÁLVULA (MM): 6,5 :

1	V2408213	KIT REAR RIM CXR ELITE UB - until stock last
	V2690201	KIT CARBON RIM TAPE 18x622mm (SPECIAL RIM TAPE)

### SPOKES

2	V2275201	KIT 12 REAR NON-DRIVE SIDE & FRONT DISC & REAR DISC side BUT
3	V2275101	KIT 12 REAR DRIVE SIDE UB & DISC BUTTED AERO SPOKES 272mm +



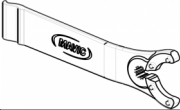
### HUB SHELLS

4	N/A	CUERPO DE BUJE
5	V2560101	KIT ID360 BEARINGS 15/26/7 + 17/28/7
6	V2252701	KIT ID360 INSERT SHAPED EAR LOBE > 2017
7	V2251601	ID360 SEAL + GREASE
8	V2500501	Kit 3 ID360 pad for noise reduction
9	V2251701	ID360 2 RATCHETS + SPRING + GREASE
10	V2251801	KIT 3 ID360 ROAD SPRINGS
11	V3430101	HG11 Freewheel Body ID360
12	V2252201	KIT 2 REAR HUB RETENTION RINGS 48mm
13	V2251501	3 ID360 WAVE WASHERS
14	V2251201	ID360 AXLE UB
15	V2250901	KIT ID360 HUB THREADED CAP for UB model (small)

### ADAPTERS

16	B4989401	Rear axle adapters 9mm QR
----	----------	---------------------------

**ENTREGADO CON**

Cierres rápidos BR601 (V24 501 01 del, V24 502 01 tras.) 1	
Extensión de válvula (118 952 01) 1	
Fondo de llanta	
Llave de ajuste multifunción (325 423 01) 1	
Guía del usuario	

**COMPATIBILITY**

Rueda libre: Shimano/Sram, convertible a Campagnolo o XD-R con cuerpos de rueda libre opcionales	
Eje delantero: solo cierre rápido	
Eje trasero: cierre rápido solamente	

**Specifications**
**LLANTAS**

- **Material** : Maxtal alloy with Blackcell flange
- **Altura** : 60 mm
- **Taladros** : tradicionales
- **Pista de freno** : UB Control
- **Diámetro del orificio para la válvula** : 6,5 mm
- **Neumático** : cubierta
- **Anchura interior** : 16 mm
- **Medida ETRTO** : 622x16C

**RADIOS**

- **Material** : acero
- **Tipo** : recto, perfilado, doble conificado
- **Cabecillas** : aluminio, ABS
- **Cantidad** : 18 delante, 24 detrás
- **Radiado** : radial delante, Isopulse detrás

**BUJE DE LA RUEDA**

- **Cuerpo delantero y trasero** : aluminio
- **Material del eje** : aluminio
- Rodamientos sellados
- **Rueda libre** : Instant Drive 360

**PESOS DE RUEDAS**

Peso de la rueda 1005