

# MAVIC Cosmic Pro Carbon Disc

CATEGORÍA ASTM 1: solamente carretera

Para la mayor longevidad de la rueda, Mavic recomienda que el peso total soportado por las ruedas no exceda de los 120 kg, incluyendo la bicicleta

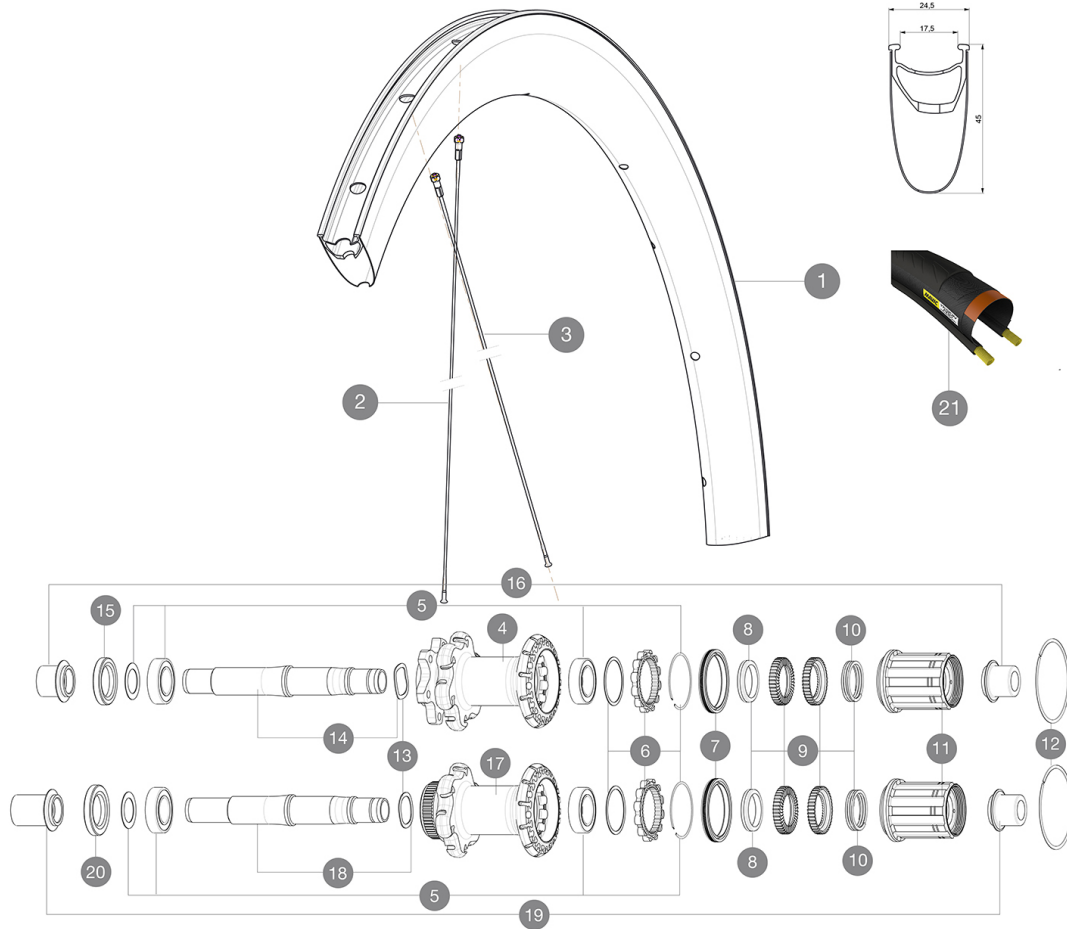
Medida de neumático recomendada: 25 a 32 mm

Presión máxima: 23 mm 8,7 bar - 125 psi, 25/28 mm 7,7 bar - 110 psi

Presión máxima: 25 mm 7.7 bar - 110 PSI

## RUEDAS REFERENCIAS

R80901	CosProCarD6BRr12x142	R87001	CosProCarDCLRr12x142
R99481	CosProCarDCLRr12x142Cus		



## RIMS



&NBSP;:

1	V2408013	KIT REAR RIM COSMIC PRO CARBON DISC CLINCHER
---	----------	--

## SPOKES

2	V2274901	KIT 12 FT/ND5 BTD SPK 294mm/WIDE ALU NIPPLE - while stock la
2	V3663701	KIT 12 FRT/ND5 BUTTED AERO STAINLESS SPOKE 294 + alu nipple
3	V3663501	KIT 12 BUTTED AERO STAINLESS SPOKE 277 + alu nipple + washer
3	V2274601	KIT 12 DS BTD AERO SPK 277mm/ALU NIPPLE - while stock last

## HUB SHELLS

4	N/A	CUERPO DE BUJE
5	V2560201	KIT ID360 BEARINGS 15/28/7 + 17/28/7
6	V2252701	KIT ID360 INSERT SHAPED EAR LOBE > 2017
7	V2251601	ID360 SEAL + GREASE
8	V2500501	Kit 3 ID360 pad for noise reduction
9	V2251701	ID360 2 RATCHETS + SPRING + GREASE
10	V2251801	KIT 3 ID360 ROAD SPRINGS
11	V3430101	HG11 Freewheel Body ID360
12	V2252201	KIT 2 REAR HUB RETENTION RINGS 48mm
13	V2251501	3 ID360 WAVE WASHERS
14	V2251301	ID360 AXLE DISC 6T
15	V2251001	KIT ID360 HUB THREADED CAP UB+DISC 6 BOLTS (large) - while s

17	N/A	CUERPO DE BUJE
18	V2251401	ID360 AXLE DISC CL
20	V2251101	KIT ID360 HUB THREADED CAP DISC CENTER LOCK

## TYRES



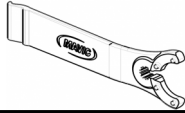
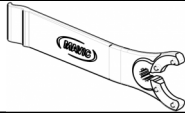
21	37805525	Yksion Pro PowerLink White 25
----	----------	-------------------------------

## ADAPTERS

16	B4989601	Rear Axle Adapters 12/142 INT
19	B4989901	Rear Axle Adapters 12/142 CL

# MAVIC Cosmic Pro Carbon Disc

## ENTREGADO CON

Adaptadores 12 mm rueda delantera (B4104201) 1	
Adaptadores rueda trasera 12x142 mm para Instant Drive 360 (B49 896 01 para ID360 6T, B49 899 01 para ID360 CL) 1	
Tornillos específicos para freno de disco (308 719 01)	
Fondo de llanta	
Fondo de llanta	
Llave de ajuste multifunción (325 423 01) 1	
Llave de ajuste multifunción (325 423 01) 1	
Guía del usuario	
Guía del usuario	

## COMPATIBILITY

Rueda libre: Shimano/Sram, convertible a Campagnolo o XD-R con cuerpos de rueda libre opcionales	
Rueda libre: Shimano/Sram, convertible a Campagnolo o XD-R con cuerpos de rueda libre opcionales	
Eje delantero: convertible de eje pasante de 12 mm o 15 mm a cierre rápido con los adaptadores opcionales	
Eje delantero: convertible de eje pasante de 12 mm o 15 mm a cierre rápido con los adaptadores opcionales	
Eje trasero: eje pasante 12 mm, convertible a cierre rápido con adaptadores opcionales (no disponibles en Alemania)	
Eje trasero: eje pasante 12 mm, convertible a cierre rápido con adaptadores opcionales (no disponibles en Alemania)	

## Specifications

### LLANTAS

- **Material** : Maxtal y fibra de carbono 12K
- **Material** : Maxtal y fibra de carbono 12K
- **Altura** : 45 mm
- **Altura** : 45 mm
- **Unión** : SUP
- **Unión** : SUP
- **Taladros** : tradicionales
- **Taladros** : tradicionales
- Perfil específico para freno de disco
- Perfil específico para freno de disco
- **Aligeramiento** : ISM
- **Aligeramiento** : ISM
- **Diámetro del orificio para la válvula** : 6,5 mm
- **Diámetro del orificio para la válvula** : 6,5 mm
- **Neumático** : cubierta
- **Neumático** : cubierta
- **Anchura interior** : 17 mm
- **Anchura interior** : 17 mm
- **Medida ETRTO** : 622x17C
- **Medida ETRTO** : 622x17C

### RADIOS

- **Material** : acero
- **Material** : acero
- **Tipo** : recto, aero, doble conificado
- **Tipo** : recto, perfilado, doble conificado
- **Cabecillas** : aluminio, ABS
- **Cabecillas** : aluminio, ABS
- **Cantidad** : 24 delante y detrás
- **Cantidad** : 24 delante y detrás
- **Radiado** : a 2 cruces delante, detrás Isopulse
- **Radiado** : a 2 cruces delante, detrás Isopulse

### BUJE DE LA RUEDA

- **Cuerpo delantero y trasero** : aluminio
- **Cuerpo delantero y trasero** : aluminio
- **Material del eje** : aluminio
- **Material del eje** : aluminio
- **Delantero** : rodamientos estancos ajustables (QRM+), Trasero rodamientos estancos autoajustables (QRM Auto)
- Rodamientos sellados
- **Rueda libre** : Instant Drive 360
- **Rueda libre** : Instant Drive 360
- **Delantero** : compatible con cierre rápido, 12x100 y 15x100
- **Trasero** : compatible con cierre rápido, 12x142 y 12x135

### VERSIONS

- **Color** : solo Negro
- **Color** : solo Negro
- **Norma fijación disco** : 6 tornillos o Center Lock(R)
- **Norma fijación disco** : 6 tornillos o Center Lock(R)

### PESOS DE RUEDAS

Peso de la rueda 935