

CATEGORÍA ASTM 1: solamente carretera

Para la mayor longevidad de la rueda, Mavic recomienda que el peso total soportado por las ruedas no exceda de los 120 kg, incluyendo la bicicleta

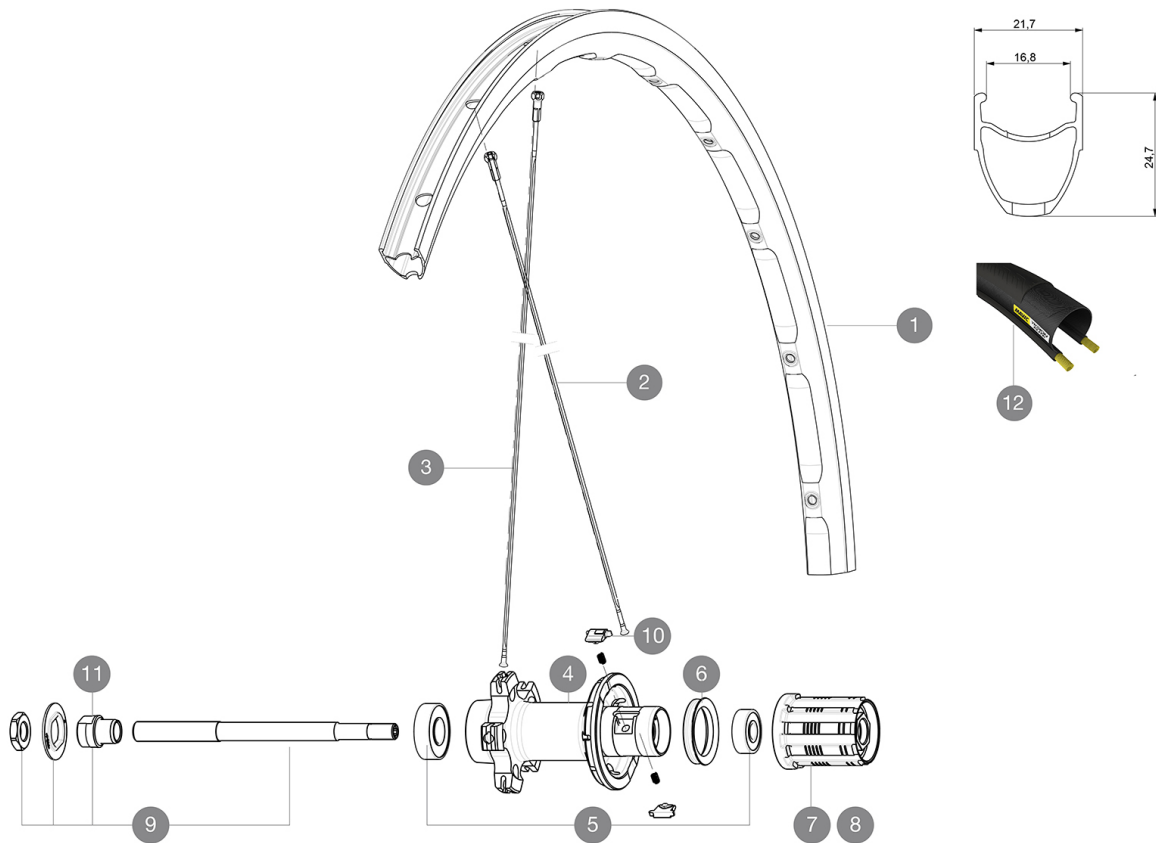
Medida de neumático recomendada: 25 a 32 mm

Presión máxima: 23 mm 8,7 bar - 125 psi, 25/28 mm 7,7 bar - 110 psi

Presión máxima: 25 mm 7.7 bar - 110 PSI

RUEDAS REFERENCIAS

R81001	Ksyrium 17 Rr Black	R81002	Ksyrium 17 Rr Blue
--------	---------------------	--------	--------------------



RIMS



&NBSP;:

1	V2409213	KIT REAR RIM KSYRIUM BLUE 17C
1	V2409013	KIT REAR RIM KSYRIUM BLACK 17C

SPOKES

2	V2275801	KIT 12 REAR KSYRIUM DISC 12mm & KSYRIUM 17C DRIVE SIDE AERO
3	V2275701	KIT 12 REAR KSYRIUM DISC 12mm & KSYRIUM 17C NON-DRIVE SIDE A



HUB SHELLS

5	M40660	REAR HUB 608+6001 BEARINGS
6	99500001	FTSL/FTSX FREEHUB BODY SEAL
7	30871101	FTS-L FREEWHEEL BODY HG11 2013 (8 or 9mm axle compatible)
9	99603901	REAR AXLE KSYRIUM EQUIPE 08
10	M40578	FTSL PAWLS KIT (ROAD WHEELS)
11	99603801	SHORT EXPENSIBLE BEARING SUPPORTS > 2008

TYRES

12	37805725	Yksion Elite 25
----	----------	-----------------

ENTREGADO CON

Cierres rápidos BR101 (M40350 del., M40351 tras. carretera, M40352 tras. MTB) 1	
Cierres rápidos BR101 (M40350 del., M40351 tras. carretera, M40352 tras. MTB) 1	
Fondo de llanta	
Fondo de llanta	
Guía del usuario	
Guía del usuario	

COMPATIBILITY

Rueda libre: Shimano/Sram, convertible a Campagnolo con un cuerpo de rueda libre opcional	
Rueda libre: Shimano/Sram, convertible a Campagnolo con un cuerpo de rueda libre opcional	
Eje delantero: solo cierre rápido	
Eje delantero: solo cierre rápido	
Eje trasero: cierre rápido solamente	
Eje trasero: cierre rápido solamente	

Specifications**LLANTAS**

- Material : aluminio 6106
- Material : aluminio 6106
- Altura : 21 mm
- Altura : 24 mm
- Altura : 24 mm
- Unión : SUP
- Unión : SUP
- Taladros : tradicionales con refuerzo H2
- Taladros : tradicionales con refuerzo H2
- Pista de freno : UB Control
- Pista de freno : UB Control
- Aligeramiento : ISM
- Aligeramiento : ISM
- Diámetro del orificio para la válvula : 6,5 mm
- Diámetro del orificio para la válvula : 6,5 mm
- Neumático : cubierta
- Neumático : cubierta
- Anchura interior : 17 mm
- Anchura interior : 17 mm
- Medida ETRTO : 622x17C
- Medida ETRTO : 622x17C

RADIOS

- Material : acero
- Material : acero
- Tipo : recto, perfilado
- Tipo : recto, perfilado
- Cabecillas : acero, ABS
- Cabecillas : acero, ABS
- Cantidad : 20 delante y detrás
- Count : 20 front and 24 rear
- Radiado : radial delante, Isopulse detrás
- Radiado : radial delante, Isopulse detrás

BUJE DE LA RUEDA

- Cuerpo delantero y trasero : aluminio
- Cuerpo delantero y trasero : aluminio
- Material del eje : acero
- Material del eje : acero
- Rodamientos sellados
- Rodamientos sellados
- Rueda libre : FTS-L, acero
- Rueda libre : FTS-L, acero

VERSIONS

- Color : solo Negro
- Color : Negro o Negro/ Azul

PESOS DE RUEDAS

Peso de la rueda 925