

MAVIC Cosmic Pro Carbon SL T

CATEGORÍA ASTM 2: carretera y MTB con saltos de menos de 15 cm

Para la mayor longevidad de la rueda, Mavic recomienda que el peso total soportado por las ruedas no exceda de los 120 kg, incluyendo la bicicleta

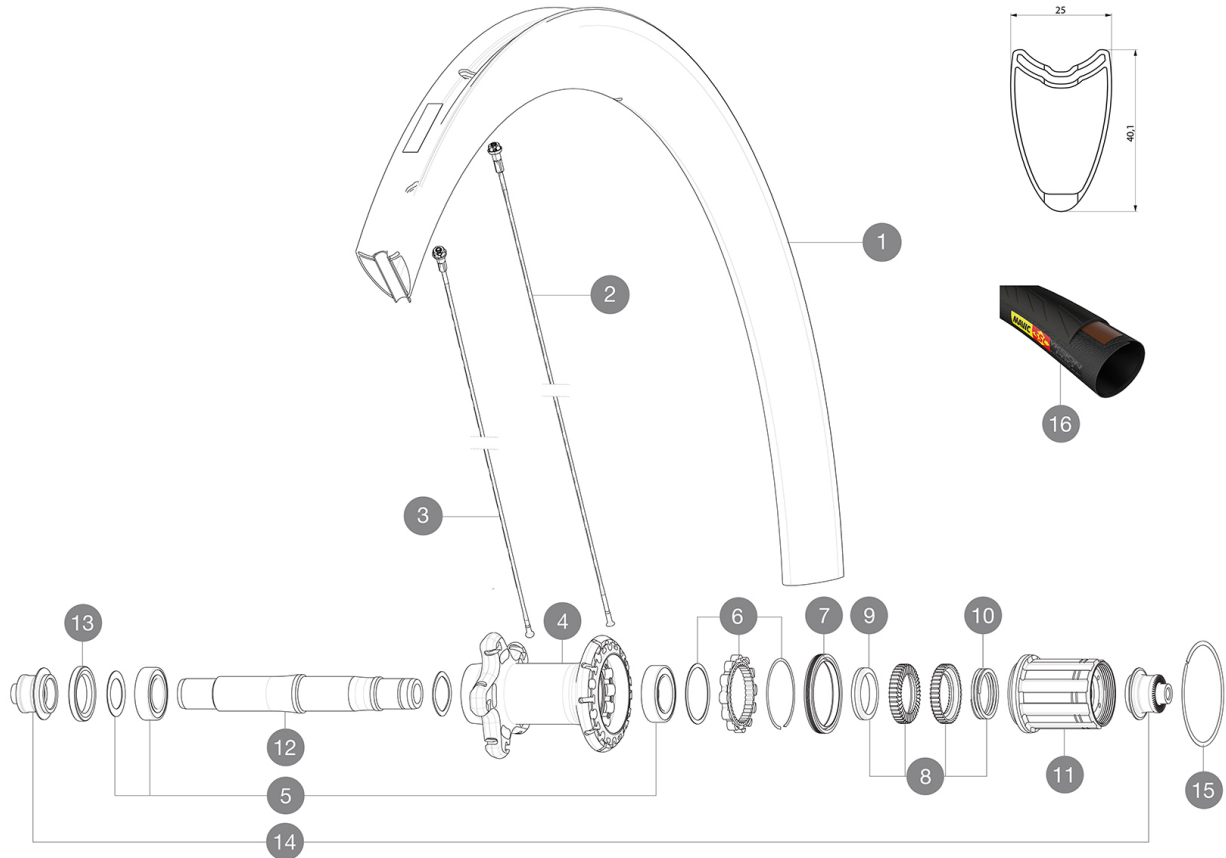
Medida de neumático recomendada: 25 a 32 mm

Presión máxima: 23 mm 8,7 bar - 125 psi, 25/28 mm 7,7 bar - 110 psi

Presión máxima: 25 mm 7.7 bar - 110 PSI

RUEDAS REFERENCIAS

R98311 Cosmic Pro Car SL T Rr

**RIMS**

&NBSP;:

1	V2406613	KIT REAR RIM COSMIC PRO CARBON SL TUBULAR
---	----------	---

SPOKES

2	V3662801	KIT 12 DS COSMIC PRO CARB SL T/UST/UST Disc/C/C Disc BUTTED
2	V2274001	KIT 12 DS BTD AERO SPK 260mm/ALU NIPPL/WASHER - while stock
3	V3663801	KIT 12 FRT KSYR PRO CARB SL C/UST/T & NDS COSMIC PRO CARB SL
3	V2277601	KIT 12 NDS COSMIC PRO CARBON SL T 285mm SPK - while stock la

HUB SHELLS

4	N/A	CUERPO DE BUJE
5	V2560101	KIT ID360 BEARINGS 15/26/7 + 17/28/7
6	V2252701	KIT ID360 INSERT SHAPED EAR LOBE > 2017
7	V2251601	ID360 SEAL + GREASE
8	V2251701	ID360 2 RATCHETS + SPRING + GREASE
9	V2500501	Kit 3 ID360 pad for noise reduction
10	V2251801	KIT 3 ID360 ROAD SPRINGS
11	V3430101	HG11 Freewheel Body ID360
12	V2251201	ID360 AXLE UB
13	V2250901	KIT ID360 HUB THREADED CAP for UB model (small)
15	V2252201	KIT 2 REAR HUB RETENTION RINGS 48mm

TYRES





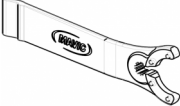

16	37804625	Yksion Pro PowerLink Tubular SSC 25
----	----------	-------------------------------------

ADAPTERS

14	B4989401	Rear axle adapters 9mm QR
----	----------	---------------------------

MAVIC Cosmic Pro Carbon SL T

ENTREGADO CON

Cierres rápidos BR601 (V24 501 01 del, V24 502 01 tras.) 1	
Cierres rápidos BR601 (V24 501 01 del, V24 502 01 tras.) 1	
Zapatas de freno para llanta de carbono (V24 603 01 Shimano/Sram, V24 604 01 Campagnolo) 1 pair	
Zapatas de freno para llanta de carbono (V24 603 01 Shimano/Sram, V24 604 01 Campagnolo) 1 pair	
Llave de ajuste multifunción (325 423 01) 1	
Llave de ajuste multifunción (325 423 01) 1	
Guía del usuario	
Guía del usuario	

COMPATIBILITY

Rueda libre: Shimano/Sram, convertible a Campagnolo o XD-R con cuerpos de rueda libre opcionales	
Rueda libre: Shimano/Sram o Campagnolo, convertible a XD-R con un cuerpo de rueda libre opcional	
Eje delantero: solo cierre rápido	
Eje delantero: solo cierre rápido	
Eje trasero: cierre rápido solamente	
Eje trasero: cierre rápido solamente	

Specifications

LLANTAS

- Material : fibra de carbono 3K
- Material : fibra de carbono 3K
- Altura : 40 mm
- Altura : 40 mm
- Taladros : tradicionales
- Taladros : tradicionales
- Pista de freno : carbono con tecnología iTgMAX
- Pista de freno : carbono con tecnología iTgMAX
- Diámetro del orificio para la válvula : 6,5 mm
- Diámetro del orificio para la válvula : 6,5 mm
- Neumático : tubular
- Medida ETRTO : 28" tubular
- Medida ETRTO : 28" tubular

RADIOS

- Material : acero
- Material : acero
- Tipo : recto, perfilado, doble conificado
- Tipo : recto, aero, doble conificado
- Cabecillas : aluminio, ABS
- Cabecillas : aluminio, ABS
- Cantidad : 16 delante, 20 detrás
- Cantidad : 16 delante, 20 detrás
- Radiado : radial delante, Isopulse detrás
- Radiado : radial delante, Isopulse detrás

BUJE DE LA RUEDA

- Cuerpo delantero y trasero : aluminio
- Cuerpo delantero y trasero : aluminio
- Material del eje : aluminio
- Material del eje : aluminio
- Rodamientos sellados
- Delantero : rodamientos estancos ajustables (QRM+), Trasero rodamientos estancos autoajustables (QRM Auto)
- Rueda libre : Instant Drive 360
- Rueda libre : Instant Drive 360

VERSIONS

- Color : solo Negro
- Color : solo Negro

PESOS DE RUEDAS

Peso de la rueda 790