

MAVIC Ksyrium Pro Exalith HR

CATEGORÍA ASTM 2: carretera y MTB con saltos de menos de 15 cm

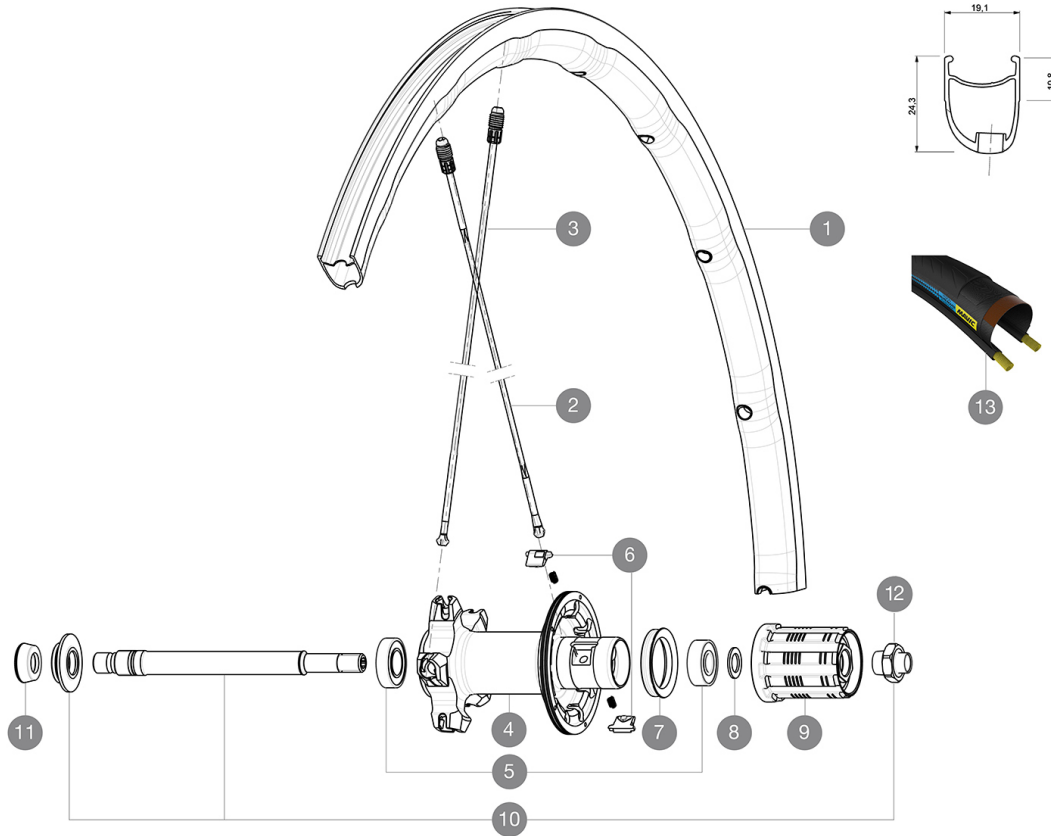
Para la mayor longevidad de la rueda, Mavic recomienda que el peso total soportado por las ruedas no exceda de los 120 kg, incluyendo la bicicleta

Medida de neumático recomendada: 25 a 32 mm

Presión máxima: 25 mm 7.7 bar - 110 PSI

RUEDAS REFERENCIAS

R98381 KsyriumProExalith HR Rr



RIMS



ÁNGULO DE ORIFICIO PARA VÁLVULA (MM): 6,5 :

1 V2409713 KIT REAR RIM KSYRIUM PRO EXALITH HAUTE ROUTE

SPOKES

2 V2274801 KIT 1 FT 282.5/1 DS 273.5 SPK KSY PRO EXAL HR - while stock
 2 V2270501 SPOKES KIT DRIVE SIDE KSYRIUM PRO DISC
 3 10844701 10 SILV.R-SYS SL TUB.ZICRAL BUTT.REAR SPK.298mm

HUB SHELLS

4 N/A CUERPO DE BUJE
 5 33000001 REAR HUB B9+6901 BEARINGS 2013
 6 M40578 FTSL PAWLS KIT (ROAD WHEELS)
 7 99500001 FTSL/FTSX FREEHUB BODY SEAL
 8 30872801 SET OF 3 INTERNAL SILVER SPACERS 9mm FTS-L 2013
 9 30871101 FTS-L FREEWHEEL BODY HG11 2013 (8 or 9mm axle compatible)
 9 30871201 FTS-L FREEWHEEL BODY ED11 2013 (8 or 9mm axle compatible)
 10 V2250501 Axle Kit Ksyrium Elite / SLS
 12 V2373101 KIT NUT FOR ROAD ALLOY THROUGH AXLE 9mm

TYRES



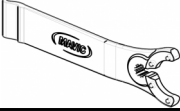

13 39436025 Yksion Pro PowerLink HR

ADAPTERS

11 35117301 FRONT OR REAR FORK REST KIT R-SYS 2013

MAVIC Ksyrium Pro Exalith HR

ENTREGADO CON

Cierres rápidos BR601 (V24 501 01 del, V24 502 01 tras.) 1	
Par de zapatas para Exalith (V24 703 01 Shimano/Sram, V24 704 01 Campagnolo) 1	
Llave de ajuste multifunción (325 423 01) 1	
Funda para rueda (V24 801 01) 1	
Guía del usuario	

COMPATIBILITY

Rueda libre: Shimano/Sram, convertible a Campagnolo con un cuerpo de rueda libre opcional	
Eje delantero: solo cierre rápido	
Eje trasero: cierre rápido solamente	

Specifications

LLANTAS

- **Material** : Maxtal
- **Altura** : delantera 24 mm, trasera 26 mm
- **Unión** : SUP
- **Taladros** : Fore
- **Pista de freno** : Exalith 2
- **Aligeramiento** : ISM 4D
- **Diámetro del orificio para la válvula** : 6,5 mm
- **Neumático** : cubierta
- **Anchura interior** : 17 mm
- **Medida ETRTO** : 622x17C

RADIOS

- **Material** : Zicral
- **Tipo** : recto, perfilado, delante doble conificado
- **Cabecillas** : Fore integradas en aluminio
- **Cantidad** : 18 delante, 20 detrás
- **Radiado** : radial delante, Isopulse detrás

BUJE DE LA RUEDA

- **Núcleo trasero** : aluminio
- **Cuerpo delantero** : carbono con alas de aluminio
- **Material del eje** : aluminio
- **Rodamientos sellados ajustables**
- **Rueda libre** : FTS-L, acero

VERSIONS

- **Color** : solo Negro

PESOS DE RUEDAS

Peso de la rueda