

**MAVIC** **Aksium Disc Allroad 700****RUEDAS REFERENCIAS**

R99041 AksAIRDCL700RrQRx135 M11

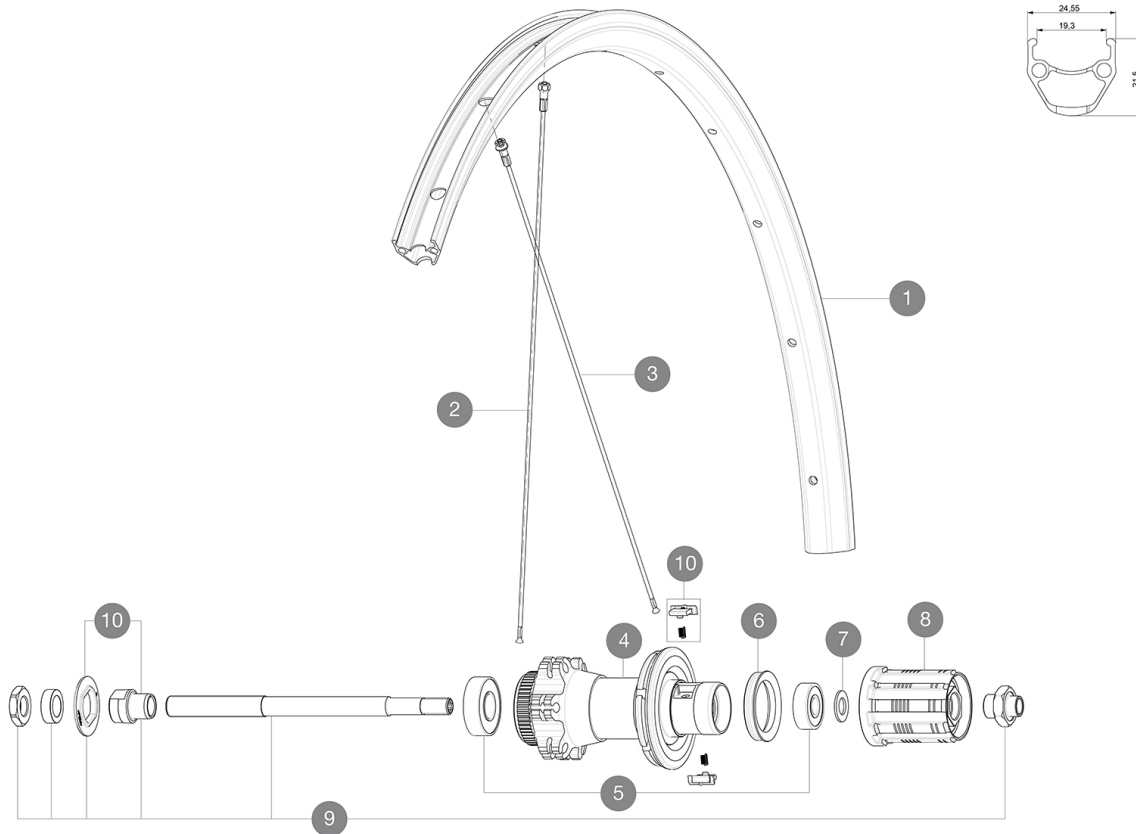
CATEGORÍA ASTM 2: carretera y MTB con saltos de menos de 15 cm

Para la mayor longevidad de la rueda, Mavic recomienda que el peso total soportado por las ruedas no exceda de los 120 kg, incluyendo la bicicleta

Medida de neumático recomendada: 25 a 32 mm

Medida de neumático recomendada: 28 a 42 mm

Presión máxima: 30 mm 5,8 bar - 85 PSI / 40 mm 4,5 bar - 65 PSI

**RIMS**

&amp;NBSP;:

1	V2730315	KIT FRONT/REAR RIM AKSIUM ALLROAD 700
---	----------	---------------------------------------

**SPOKES**



2	V2383001	KIT 12 FT/NDS CROSSRIDE FT SX 29" SPK 297mm
3	V2276401	KIT 12 REAR DRIVE SIDE AKSIUM DISC 12mm ROUND SPOKES 295mm +

**HUB SHELLS**

5	M40660	REAR HUB 608+6001 BEARINGS
6	99500001	FTSL/FTSX FREEHUB BODY SEAL
7	M40067	10 SPACERS FRW/HUB BODY
8	30871101	FTS-L FREEWHEEL BODY HG11 2013 (8 or 9mm axle compatible)
9	99603901	REAR AXLE KSYRIUM EQUIPE 08
10	99603801	SHORT EXPENSIBLE BEARING SUPPORTS > 2008

# MAVIC Aksium Disc Allroad 700

## ENTREGADO CON

Cierres rápidos BR101 (M40350 del., M40351 tras. carretera, M40352 tras. MTB) 1	
Cierres rápidos BR101 (M40350 del., M40351 tras. carretera, M40352 tras. MTB) 1	
Fondo de llanta	
Fondo de llanta	
Guía del usuario	
Guía del usuario	

## COMPATIBILITY

Rueda libre: Shimano/Sram, convertible a Campagnolo con un cuerpo de rueda libre opcional	
Rueda libre: Shimano/Sram, convertible a Campagnolo con un cuerpo de rueda libre opcional	
Eje delantero: solo cierre rápido	
Eje delantero: solo cierre rápido	
Eje trasero: cierre rápido solamente	
Eje trasero: cierre rápido solamente	

## Specifications

### LLANTAS

- Material : aluminio 6106
- Material : aluminio 6106
- Altura : 21 mm
- Altura : 21 mm
- Unión : con espigas
- Unión : con espigas
- Taladros : tradicionales con refuerzo H2
- Taladros : tradicionales con refuerzo H2
- Perfil específico para freno de disco
- Perfil específico para freno de disco
- Diámetro del orificio para la válvula : 6,5 mm
- Diámetro del orificio para la válvula : 6,5 mm
- Neumático : cubierta
- Neumático : cubierta
- Anchura interior : 19 mm
- Anchura interior : 19 mm
- Medida ETRTO : 622x19C
- Medida ETRTO : 622x19C

### RADIOS

- Material : acero
- Material : acero
- Tipo : recto, redondo
- Tipo : recto, redondo
- Cabecillas : acero, ABS
- Cabecillas : acero, ABS
- Cantidad : 24 delante y detrás
- Cantidad : 24 delante y detrás
- Radiado : a 2 cruces delante y detrás
- Radiado : a 2 cruces delante y detrás

### BUJE DE LA RUEDA

- Cuerpo delantero y trasero : aluminio
- Cuerpo delantero y trasero : aluminio
- Material del eje : acero
- Material del eje : acero
- Rodamientos sellados
- Delantero : rodamientos estancos (QRM), Trasero rodamientos estancos autoajustables (QRM Auto)
- Rueda libre : FTS-L, acero
- Rueda libre : FTS-L, acero

### VERSIONS

- Color : solo Negro
- Color : solo Negro
- Norma fijación disco : 6 tornillos o Center Lock(R)
- Norma fijación disco : 6 tornillos o Center Lock(R)

### PESOS DE RUEDAS

Peso de la rueda 1105