

# MAVIC Cosmic Pro Carbon SL UST Disc

CATEGORÍA ASTM 1: solamente carretera

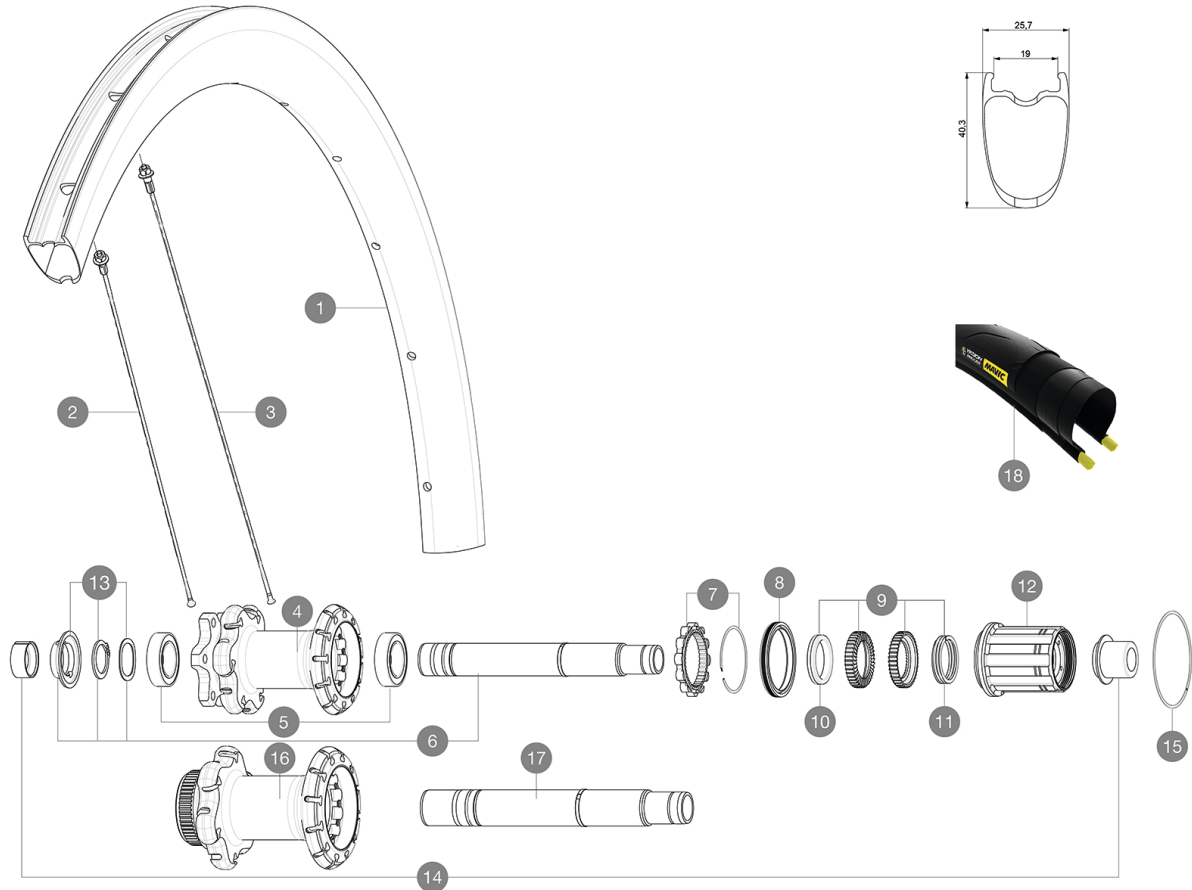
Para la mayor longevidad de la rueda, Mavic recomienda que el peso total soportado por las ruedas no exceda de los 120 kg, incluyendo la bicicleta

Medida de neumático recomendada: 25 a 32 mm

Presión máxima tubeless: 25 mm 6 bar - 87 PSI, 28 mm 5 bar - 70 PSI. Presión máxima con cámara: 25/28 mm 7,7 bar - 110 PSI

## RUEDAS REFERENCIAS

R17531 CosProCarbSLUSTD6B12x142Rr R17541 CosProCarbSLUSTDCL12x142Rr



## RIMS



&NBSP;:

**1** V2733313 KIT REAR RIM COSMIC PRO CARBON SL UST DISC  
V2620101 UST RIM TAPE 25mm (for 21-24mm wide rim)

## SPOKES

**2** V3662801 KIT 12 DS COSMIC PRO CARB SL T/UST/UST Disc/C/C Disc BUTTED  
**2** V2271101 KIT 12 DS COS PRO CARB SL/SL UST 1 UST D BTD AERO SPK 260mm/  
**3** V3663001 KIT 12 FRT/NDS COSMIC PRO CARB SL UST/UST Disc C/C Disc/T Di  
**3** V2271201 KIT 12 NDS COS PRO CARB SL/FT SL D/FT & NDS UST & UST D SPK  
**3** V3660601 KIT 1 FT/RR NDS 278/1 FT 271 CPC SL C/C DISC SPK

## HUB SHELLS

**4** N/A CUERPO DE BUJE  
**5** V2560401 KIT ID360 2 BEARINGS 17x28x7 + CIRCLIP + WAVED WASHER (QRM A)  
**6** V2253001 KIT ID360 6 BOLTS 135/142mm AXLE WITH CIRCLIP  
**7** V2252701 KIT ID360 INSERT SHAPED EAR LOBE > 2017  
**8** V2251601 ID360 SEAL + GREASE  
**9** V2251701 ID360 2 RATCHETS + SPRING + GREASE  
**10** V2500501 Kit 3 ID360 pad for noise reduction  
**11** V2251801 KIT 3 ID360 ROAD SPRINGS  
**12** V3430101 HG11 Freewheel Body ID360  
**13** V2560501 KIT ADJUST. SYSTEM QRM AUTO ID360 for 17x28x7 bearing

**15** V2252201 KIT 2 REAR HUB RETENTION RINGS 48mm

**16** N/A CUERPO DE BUJE

**17** V2252901 KIT ID360 CENTER LOCK 135/142mm AXLE WITH CIRCLIP

## TYRES

**18** 39938825 Yksion Pro UST 700x25

## ADAPTERS

**14** V2510701 ID360 EVO REAR AXLE ADAPTERS 12x142mm DCL & D6T  
V2510901 ID360 EVO REAR AXLE ADAPTERS 12x135mm DCL & D6T  
V2510801 ID360 EVO REAR AXLE ADAPTERS 9x135mm DCL & D6T

**MAVIC** **Cosmic Pro Carbon SL UST Disc****ENTREGADO CON**

1 envase de sellante Mavic (rueda trasera) (355 466 01)	
Tyre sealant syringe	
Válvula UST y accesorios (129 838 01)	
Tornillos específicos para freno de disco (308 719 01)	
Fondo de llanta Tubeless	
Llave de ajuste multifunción (325 423 01)	
Guía del usuario	

**COMPATIBILITY**

Rueda libre: Shimano/Sram, convertible a Campagnolo o XD-R con cuerpos de rueda libre opcionales	
Eje delantero: eje pasante de 12mm. Convertible a cierre rápido con los adaptadores opcionales o la versión de 15 mm mediante la sustitución del eje	
Eje trasero: eje pasante 12 mm, convertible a cierre rápido con adaptadores opcionales (no disponibles en Alemania)	

**Specifications****LLANTAS**

- **Material** : fibra de carbono 3K
  - **Altura** : 40 mm
  - **Taladros** : tradicionales
- Perfil específico para freno de disco
- **Diámetro del orificio para la válvula** : 6,5 mm
  - **Neumático** : UST Tubeless y con cámara
  - **Anchura interior** : 19 mm
  - **Medida ETRTO** : 622x19TC Carretera

**RADIOS**

- **Material** : acero
- **Tipo** : recto, aero, doble conificado
- **Cabecillas** : aluminio, ABS
- **Cantidad** : 24 delante y detrás
- **Radiado** : a 2 cruces delante, detrás Isopulse

**BUJE DE LA RUEDA**

- **Cuerpo delantero y trasero** : aluminio
- **Material del eje** : aluminio
- **Delantero** : rodamientos estancos ajustables (QRM+), Trasero rodamientos estancos autoajustables (QRM Auto)
- **Rueda libre** : Instant Drive 360

**VERSIONS**

- **Color** : solo Negro
- **Norma fijación disco** : 6 tornillos o Center Lock(R)

**PESOS DE RUEDAS**

820