

MAVIC *Ksyrium Elite UST*

CATEGORÍA ASTM 2: carretera y MTB con saltos de menos de 15 cm

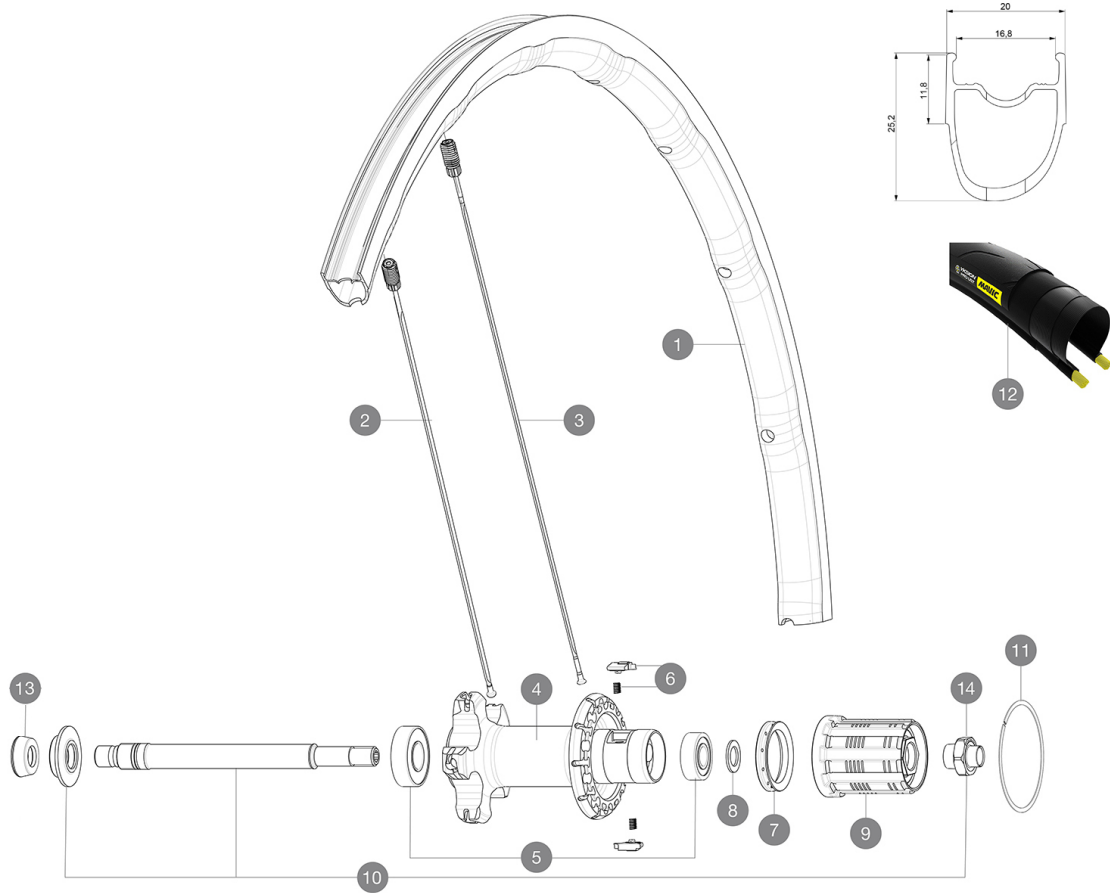
Para la mayor longevidad de la rueda, Mavic recomienda que el peso total soportado por las ruedas no exceda de los 120 kg, incluyendo la bicicleta

Medida de neumático recomendada: 25 a 32 mm

Presión máxima tubeless: 25 mm 7 bar - 100 PSI, 28 mm 6 bar - 87 PSI. Presión máxima con cámara: 25/28 mm 7,7 bar - 110 PSI

RUEDAS REFERENCIAS

R17561	KsyEIUSTRr GraphiteBlack	R17562	KsyEIUSTRr Yellow
R17563	KsyEIUSTRr Red		

**RIMS**

&NBSP;:

1	V2730913	KIT REAR RIM KSYRIUM ELITE UST
---	----------	--------------------------------

SPOKES

2	V2278001	KIT 10 NDS KSYRIUM ELITE UST BTD SPK 301mm
3	V2277901	KIT 10 DS KSYRIUM ELITE UST SPOKE 275mm

HUB SHELLS

4	N/A	CUERPO DE BUJE
4	N/A	CUERPO DE BUJE
4	N/A	CUERPO DE BUJE
4	N/A	CUERPO DE BUJE
5	V2540101	REAR HUB B9+6001 BEARINGS 2015
6	M40578	FTSL PAWLS KIT (ROAD WHEELS)
7	99500001	FTSL/FTSX FREEHUB BODY SEAL
8	30872801	SET OF 3 INTERNAL SILVER SPACERS 9mm FTS-L 2013
9	30871101	FTS-L FREEWHEEL BODY HG11 2013 (8 or 9mm axle compatible)
10	V2250501	Axle Kit Ksyrium Elite / SLS
11	V2252201	KIT 2 REAR HUB RETENTION RINGS 48mm
14	V2373101	KIT NUT FOR ROAD ALLOY THROUGH AXLE 9mm

TYRES

12	39938825	Yksion Pro UST 700x25
----	----------	-----------------------

ADAPTERS

13	35117301	FRONT OR REAR FORK REST KIT R-SYS 2013
----	----------	--

MAVIC Ksyrium Elite UST

ENTREGADO CON

1 envase de sellante Mavic (rueda trasera) (355 466 01)	
1 envase de sellante Mavic (rueda trasera) (355 466 01)	
Cierres rápidos BR301 (V24 501 01 del., V24 502 01 tras.)	
Cierres rápidos BR301 (V24 501 01 del., V24 502 01 tras.)	
Tyre sealant syringe	
Tyre sealant syringe	
Válvula UST y accesorios (129 838 01)	
Válvula UST y accesorios (129 838 01)	
Llave de ajuste multifunción (325 423 01)	
Llave de ajuste multifunción (325 423 01)	
Guía del usuario	
Guía del usuario	

COMPATIBILITY

Rueda libre: Shimano/Sram, convertible a Campagnolo con un cuerpo de rueda libre opcional	
Rueda libre: Shimano/Sram, convertible a Campagnolo con un cuerpo de rueda libre opcional	
Eje delantero: solo cierre rápido	
Eje delantero: solo cierre rápido	
Eje trasero: cierre rápido solamente	
Eje trasero: cierre rápido solamente	

Specifications

LLANTAS

- **Material** : Mxtral
- **Material** : Mxtral
- **Altura** : delantera 22 mm, trasera 25 mm asimétrica
- **Altura** : delantera 24 mm, trasera 26 mm asimétrica
- **Unión** : SUP
- **Unión** : SUP
- **Taladros** : Fore
- **Taladros** : Fore
- **Pista de freno** : UB Control
- **Pista de freno** : UB Control
- **Aligeramiento** : ISM 4D
- **Aligeramiento** : ISM 4D
- **Diámetro del orificio para la válvula** : 6,5 mm
- **Diámetro del orificio para la válvula** : 6,5 mm
- **Neumático** : cubierta
- **Neumático** : cubierta
- **Anchura interior** : 17 mm
- **Anchura interior** : 17 mm
- **Medida ETRTO** : 622x17TC Carretera
- **Medida ETRTO** : 622x17TC Carretera

BUJE DE LA RUEDA

- **Cuerpo delantero y trasero** : aluminio
- **Cuerpo delantero y trasero** : aluminio
- **Material del eje** : aluminio
- **Material del eje** : aluminio
- Rodamientos sellados ajustables
- Rodamientos sellados ajustables
- **Rueda libre** : FTS-L, acero
- **Rueda libre** : FTS-L, acero

VERSIONS

- **Color** : solo Negro

PESOS DE RUEDAS

855

RADIOS

- **Material** : acero