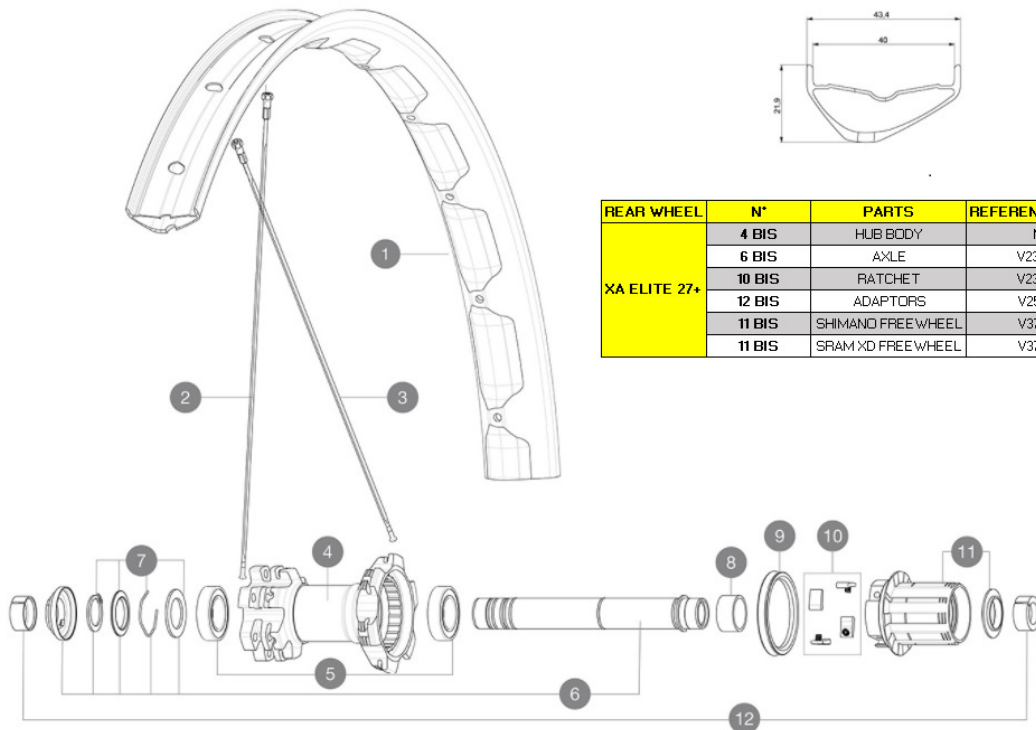


CATEGORÍA ASTM 3: MTB con saltos de menos de 61 cm
Para la mayor longevidad de la rueda, Mavic recomienda que el peso total soportado por las ruedas no exceda de los 120 kg, incluyendo la bicicleta
Medida de neumático recomendada: 65 a 81 mm (2,5" a 3,2")

RUEDAS REFERENCIAS

R22611 XA Elite 27+ Rr Bst XD NT R20861 XA Elite 27+ Rr Bst NT



REAR WHEEL	N°	PARTS	REFERENCE BOOST
XA ELITE 27+	4 BIS	HUB BODY	N/A
	6 BIS	AXLE	V2372201
	10 BIS	RATCHET	V2375201
	12 BIS	ADAPTORS	V2510701
	11 BIS	SHIMANO FREEWHEEL	V3780101
	11 BIS	SRAM XD FREEWHEEL	V3740101

RIMS



&NBSP;:

1 V2319115 KIT FRONT/REAR RIM E-XA/XA ELITE 27,5"+ 40 TSS
V3700101 43mm UST Tape For 40mm Wide Rims

SPOKES

2 V2386201 KIT 12 FRT/REAR E-XA/XA ELITE 27,5" BLACK NIPPLES - while s
2 V3666501 KIT 12 FRT/NDS AKSIUM ELITE UST Disc 650B FLAT SPOKE 277mm +

HUB SHELLS

4 N/A CUERPO DE BUJE
N/A CUERPO DE BUJE
5 M40076 HUB BEARINGS 17x30x7 6903 x 2
6 V2371201 KIT REAR QRM AXLE 135-142 / BOOST 148mm
V2372201 KIT ID360 148 D6T AXLE WITH CLIP
7 V2370401 REAR AUTO ADJUST.PLAY KIT 12MM AXLE
8 35124501 SET OF 3 REAR AXLE/FREEWHEEL BODY SPACERS
9 99610701 ITS4 SEAL
10 99610601 ITS4 PAWLS KIT
V2375201 KIT ID360 24 TEETH 2 RATCHET + MTB SPRING + PAD (specific)
11 35126001 ITS-4 FREEWHEEL BODY + SEAL 2013 (WITHOUT PAWLS)
V3780101 HG9 Alloy MTB Freewheel Body ID360
V3740101 XD MTB Freewheel Body ID360

ADAPTERS

12 V2371401 YELLOW AXLE SUPPORT REAR BOOST 148mm FOR SELF ADJUSTING AXLE
V2510701 ID360 EVO REAR AXLE ADAPTORS 12x142mm DCL & D6T

MAVIC XA Elite 27+**ENTREGADO CON**

Válvula UST y accesorios (129 838 01)	
Fondo de llanta Tubeless	
Guía del usuario	

COMPATIBILITY

Freewheel: Shimano/Sram or XD	
-------------------------------	--

Specifications**LLANTAS**

- **Material** : aluminio 6106
 - **Unión** : SUP
 - **Taladros** : tradicionales
 - **Aligeramiento** : ISM
 - **Diámetro del orificio para la válvula** : 6,5 mm
 - **Neumático** : UST Tubeless y con cámara
 - **Anchura interior** : 40 mm
 - **ETRTO size 27.5"** : 584x40TSS
- Llanta sin pestañas interiores (hookless)
Usar con fondo de llanta Mavic Tubeless Tape

RADIOS

- **Material** : acero
- **Tipo** : recto, perfilado
- **Cantidad** : 24 delante y detrás
- **Radiado** : a 2 cruces delante y detrás

BUJE DE LA RUEDA

- **Cuerpo delantero y trasero** : aluminio
- **Material del eje** : aluminio
- **Delantero** : rodamientos estancos autoajustables (QRM Auto), Trasero rodamientos estancos (QRM)
- **Rueda libre** : ITS-4 aluminio

VERSIONS

- **Color** : solo Negro
- **Norma fijación disco** : solo 6 tornillos
- **Hub width** : Boost only (front 110, rear 148)

PESOS DE RUEDAS

1055