

MAVIC *Comete Pro Carbon Exalith***RUEDAS REFERENCIAS**

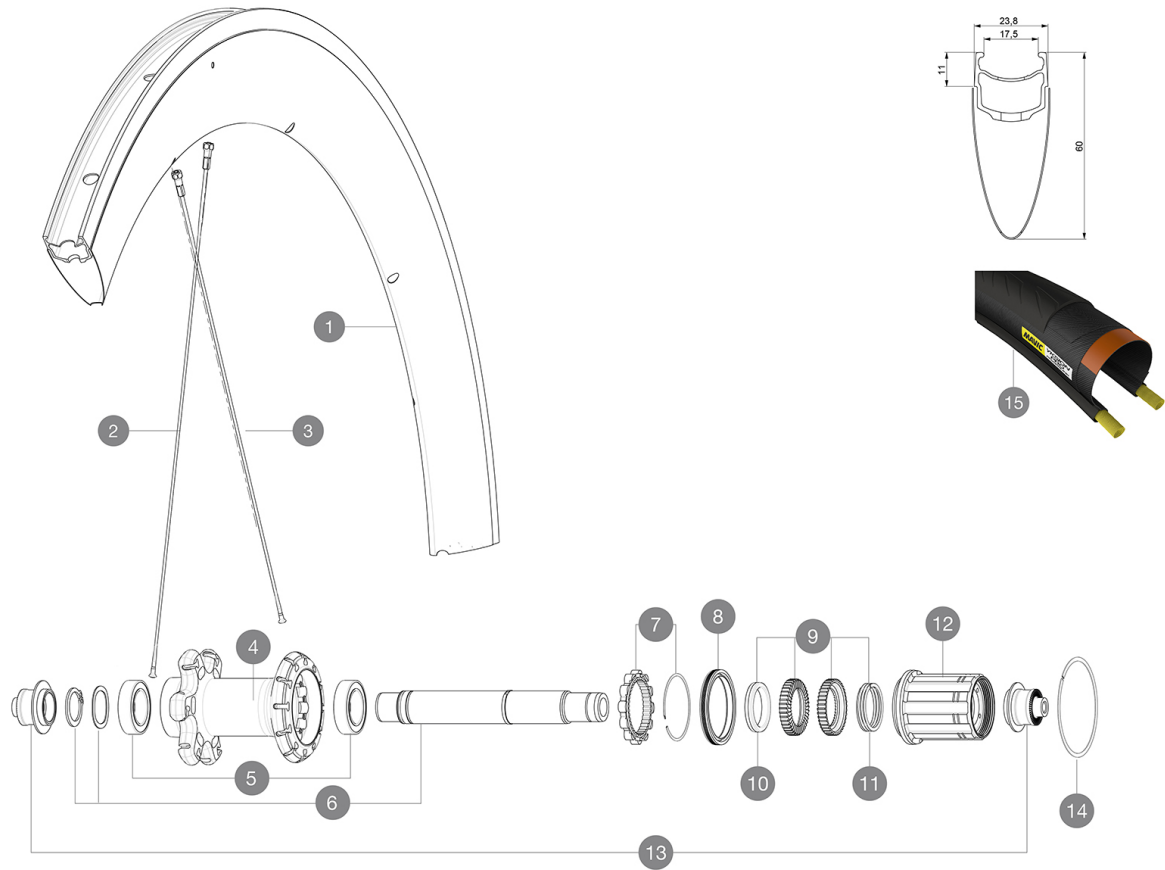
R20921 CometeProCarbExaRrSV

CATEGORÍA ASTM 1: solamente carretera

Para la mayor longevidad de la rueda, Mavic recomienda que el peso total soportado por las ruedas no exceda de los 120 kg, incluyendo la bicicleta

Medida de neumático recomendada: 25 a 32 mm

Presión máxima: 23 mm 8,7 bar - 125 psi, 25/28 mm 7,7 bar - 110 psi

**RIMS**

&NBSP;:

1	V2732513	KIT REAR RIM COMETE PRO CARBON EXALITH
	V2690201	KIT CARBON RIM TAPE 18x622mm (SPECIAL RIM TAPE)

SPOKES

2	V2279501	KIT 10 NDS COMETE PRO CARBON SPOKE 301mm - while stock last
2	V3661901	KIT 12 NDS COMETE PRO CARBON BUTTED AERO STAINLESS SPOKE 301
3	V3662001	KIT 12 DS COMETE PRO CARBON UB/D BUTTED AERO STAINLESS SPOKE
3	V2279601	KIT 12 DS COMETE PRO CARBON UB/DISC SPK 277mm - while stock

HUB SHELLS

4	N/A	CUERPO DE BUJE
5	V2560401	KIT ID360 2 BEARINGS 17x28x7 + CIRCLIP + WAVED WASHER (QRM A)
6	V2252801	KIT ID360 UB REAR WHEEL AXLE WITH CIRCLIP/WAVE WASHER
7	V2252701	KIT ID360 INSERT SHAPED EAR LOBE > 2017
8	V2251601	ID360 SEAL + GREASE
9	V2251701	ID360 2 RATCHETS + SPRING + GREASE
10	V2500501	Kit 3 ID360 pad for noise reduction
11	V2251801	KIT 3 ID360 ROAD SPRINGS
12	V3430101	HG11 Freewheel Body ID360
14	V2252201	KIT 2 REAR HUB RETENTION RINGS 48mm

TYRES

15	37805525	Yksion Pro PowerLink White 25
----	----------	-------------------------------

ADAPTERS

13	V2253101	KIT REAR AXLE ADAPTOR QUICK RELEASE ID360
----	----------	---

MAVIC Comete Pro Carbon Exalith

ENTREGADO CON

Cierres rápidos BR301 (V24 501 01 del., V24 502 01 tras.)	
Cierres rápidos BR301 (V24 501 01 del., V24 502 01 tras.)	
Par de zapatas para Exalith (V24 703 01 Shimano/Sram, V24 704 01 Campagnolo)	
Par de zapatas para Exalith (V24 703 01 Shimano/Sram, V24 704 01 Campagnolo)	
Fondo de llanta	
Fondo de llanta	
Llave de ajuste multifunción (325 423 01)	
Llave de ajuste multifunción (325 423 01)	
Guía del usuario	
Guía del usuario	

COMPATIBILITY

Rueda libre: Shimano/Sram, convertible a Campagnolo o XD-R con cuerpos de rueda libre opcionales	
Rueda libre: Shimano/Sram, convertible a Campagnolo o XD-R con cuerpos de rueda libre opcionales	
Eje delantero: solo cierre rápido	
Eje delantero: solo cierre rápido	
Eje trasero: cierre rápido solamente	
Eje trasero: cierre rápido solamente	

Specifications

LLANTAS

- **Material** : Maxtal y fibra de carbono 12K
- **Material** : Maxtal y fibra de carbono 12K
- **Altura** : 60 mm
- **Altura** : 60 mm
- **Unión** : SUP
- **Unión** : SUP
- **Taladros** : tradicionales
- **Taladros** : tradicionales
- **Pista de freno** : Exalith 2
- **Pista de freno** : Exalith 2
- **Aligeramiento** : ISM
- **Aligeramiento** : ISM
- **Diámetro del orificio para la válvula** : 6,5 mm
- **Diámetro del orificio para la válvula** : 6,5 mm
- **Neumático** : cubierta
- **Neumático** : cubierta
- **Anchura interior** : 17 mm
- **Anchura interior** : 17 mm
- **Medida ETRTO** : 622x17C
- **Medida ETRTO** : 622x17C

RADIOS

- **Material** : acero
- **Material** : acero
- **Tipo** : recto, aero, doble conificado
- **Tipo** : recto, aero, doble conificado
- **Cabecillas** : aluminio, ABS
- **Cabecillas** : aluminio, ABS
- **Cantidad** : 16 delante, 20 detrás
- **Cantidad** : 16 delante, 20 detrás
- **Radiado** : radial delante, Isopulse detrás
- **Radiado** : radial delante, Isopulse detrás

BUJE DE LA RUEDA

- **Cuerpo delantero y trasero** : aluminio
- **Cuerpo delantero y trasero** : aluminio
- **Material del eje** : aluminio
- **Material del eje** : aluminio
- **Delantero** : rodamientos estancos ajustables (QRM+), Trasero rodamientos estancos autoajustables (QRM Auto)
- **Delantero** : rodamientos estancos ajustables (QRM+), Trasero rodamientos estancos autoajustables (QRM Auto)
- **Rueda libre** : Instant Drive 360
- **Rueda libre** : Instant Drive 360

VERSIONS

- **Color** : solo Negro

PESOS DE RUEDAS

965