

MAVIC Comete Pro Carbon Disc

CATEGORÍA ASTM 1: solamente carretera

Para la mayor longevidad de la rueda, Mavic recomienda que el peso total soportado por las ruedas no exceda de los 120 kg, incluyendo la bicicleta

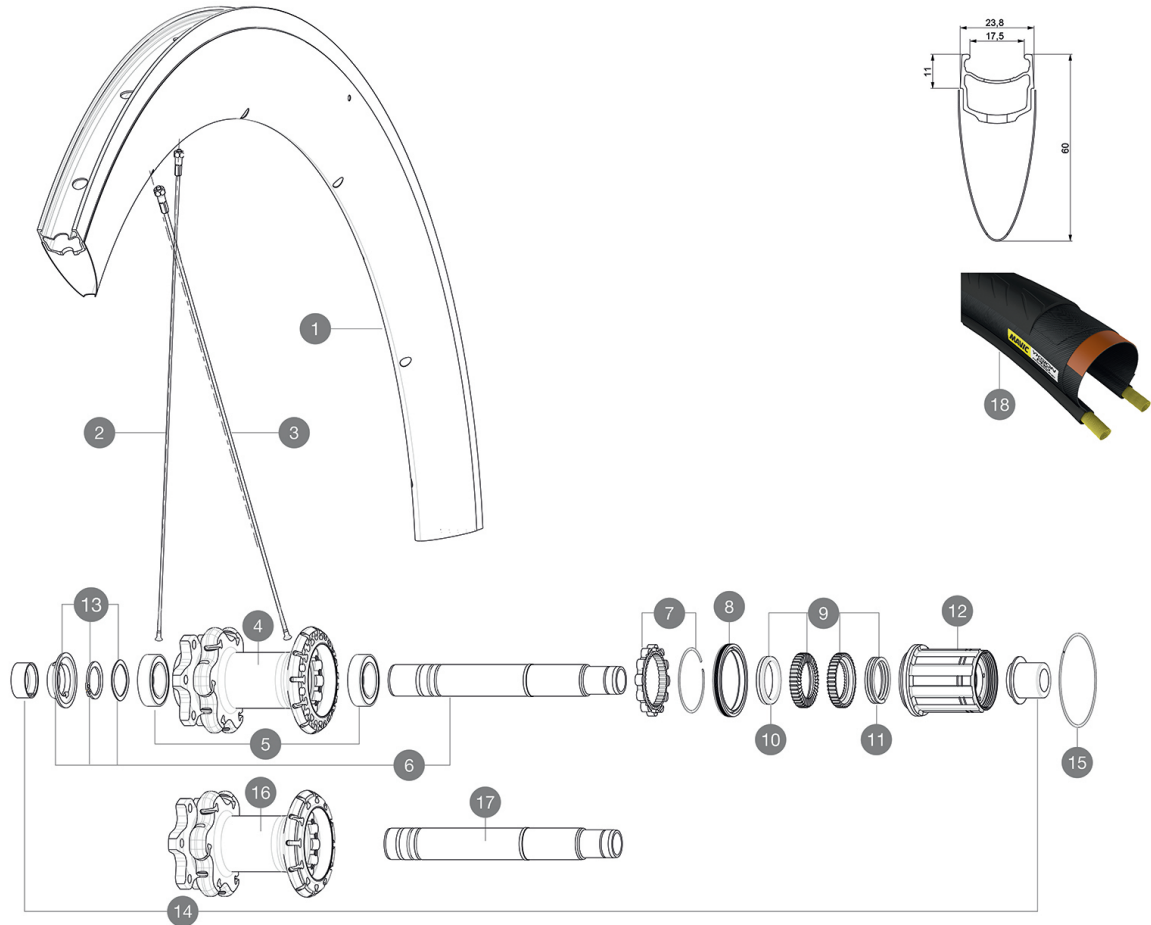
Medida de neumático recomendada: 25 a 32 mm

Presión máxima: 23 mm 8,7 bar - 125 psi, 25/28 mm 7,7 bar - 110 psi

RUEDAS REFERENCIAS

R20931 ComProCD6B12x142RrSV

R20981 ComProCDCL12x142RrSV



RIMS



&NBSP;:

1 V2732313 KIT REAR RIM COMETE PRO CARBON DISC

SPOKES

2 V3662101 KIT 12 FRT/ND5 COMETE PRO CARBON Disc BUTTED AERO STAINLESS
 2 V2279701 KIT 12 FT/ND5 COMETE PRO CARB DISC SPK 294mm - while stock I
 3 V2279801 KIT 12 DS COMETE PRO CARBON UB/DISC SPK 277mm - while stock
 3 V3662001 KIT 12 DS COMETE PRO CARBON UB/D BUTTED AERO STAINLESS SPOKE

HUB SHELLS

4 N/A CUERPO DE BUJE
 5 V2560401 KIT ID360 2 BEARINGS 17x28x7 + CIRCLIP + WAVED WASHER (QRM A)
 6 V2252901 KIT ID360 CENTER LOCK 135/142mm AXLE WITH CIRCLIP
 7 V2252701 KIT ID360 INSERT SHAPED EAR LOBE > 2017
 8 V2251601 ID360 SEAL + GREASE
 9 V2251701 ID360 2 RATCHETS + SPRING + GREASE
 10 V2500501 Kit 3 ID360 pad for noise reduction
 11 V2251801 KIT 3 ID360 ROAD SPRINGS
 12 V3430101 HG11 Freewheel Body ID360
 13 V2560501 KIT ADJUST. SYSTEM QRM AUTO ID360 for 17x28x7 bearing
 15 V2252201 KIT 2 REAR HUB RETENTION RINGS 48mm
 16 N/A CUERPO DE BUJE
 17 V2253001 KIT ID360 6 BOLTS 135/142mm AXLE WITH CIRCLIP

TYRES

18 37805525 Yksion Pro PowerLink White 25

ADAPTERS

14 V2510701 ID360 EVO REAR AXLE ADAPTERS 12x142mm DCL & D6T
 V2510901 ID360 EVO REAR AXLE ADAPTERS 12x135mm DCL & D6T
 V2510801 ID360 EVO REAR AXLE ADAPTERS 9x135mm DCL & D6T



Comete Pro Carbon Disc

ENTREGADO CON

Adaptadores para cierre rápido delantero (996 941 01 para MTB o B41 043 01 para carretera)	
Adaptadores para cierre rápido de eje trasero con Instant Drive 360 (B49 894 01)	
Fondo de llanta	
Fondo de llanta	
Llave de ajuste multifunción (325 423 01)	
Llave de ajuste multifunción (325 423 01)	
Guía del usuario	
Guía del usuario	

COMPATIBILITY

Rueda libre: Shimano/Sram, convertible a Campagnolo o XD-R con cuerpos de rueda libre opcionales	
Rueda libre: Shimano/Sram, convertible a Campagnolo o XD-R con cuerpos de rueda libre opcionales	
Eje delantero: eje pasante de 12x100, fácilmente convertible a cierre rápido con los adaptadores incluidos. No es compatible con ejes pasantes de 15 mm	
Eje delantero: eje pasante de 12mm. Convertible a cierre rápido con los adaptadores opcionales o la versión de 15 mm mediante la sustitución del eje	
Eje trasero: eje pasante 12 mm, convertible a cierre rápido con adaptadores opcionales (no disponibles en Alemania)	
Eje trasero: eje pasante de 12 mm, convertible a cierre rápido con los adaptadores incluidos	

Specifications

LLANTAS

- **Material** : Maxtal y fibra de carbono 12K
 - **Material** : Maxtal y fibra de carbono 12K
 - **Altura** : 60 mm
 - **Altura** : 60 mm
 - **Unión** : SUP
 - **Unión** : SUP
 - **Taladros** : tradicionales
 - **Taladros** : tradicionales
- Perfil específico para freno de disco
Perfil específico para freno de disco
- **Aligeramiento** : ISM
 - **Aligeramiento** : ISM
 - **Diámetro del orificio para la válvula** : 6,5 mm
 - **Diámetro del orificio para la válvula** : 6,5 mm
 - **Neumático** : cubierta
 - **Neumático** : cubierta
 - **Anchura interior** : 17 mm
 - **Anchura interior** : 17 mm
 - **Medida ETRTO** : 622x17C
 - **Medida ETRTO** : 622x17C

RADIOS

- **Material** : acero
- **Material** : acero
- **Tipo** : recto, aero, doble conificado
- **Tipo** : recto, aero, doble conificado
- **Cabecillas** : aluminio, ABS
- **Cabecillas** : aluminio, ABS
- **Cantidad** : 24 delante y detrás
- **Cantidad** : 24 delante y detrás
- **Radiado** : a 2 cruces delante, detrás Isopulse
- **Radiado** : a 2 cruces delante, detrás Isopulse

BUJE DE LA RUEDA

- **Cuerpo delantero y trasero** : aluminio
- **Cuerpo delantero y trasero** : aluminio
- **Material del eje** : aluminio
- **Material del eje** : aluminio
- **Delantero** : rodamientos estancos ajustables (QRM+), Trasero rodamientos estancos autoajustables (QRM Auto)
- **Delantero** : rodamientos estancos ajustables (QRM+), Trasero rodamientos estancos autoajustables (QRM Auto)
- **Rueda libre** : Instant Drive 360
- **Rueda libre** : Instant Drive 360
- **Delantero** : compatible con cierre rápido y eje pasante de 12x100 y 15x100
- **Trasero** : compatible con cierre rápido, 12x142 y 12x135

VERSIONS

- **Color** : solo Negro
- **Norma fijación disco** : 6 tornillos o Center Lock(R)
- **Norma fijación disco** : solo Center Lock®

PESOS DE RUEDAS

985