

# MAVIC Ksyrium Pro Carbon UST Disc

CATEGORÍA ASTM 1: solamente carretera

Para una mayor duración de la rueda, Mavic recomienda que el peso total soportado por las ruedas no supere los 120kg, bicicleta incluida

Tamaños de neumático recomendados: de 25 a 32 mm

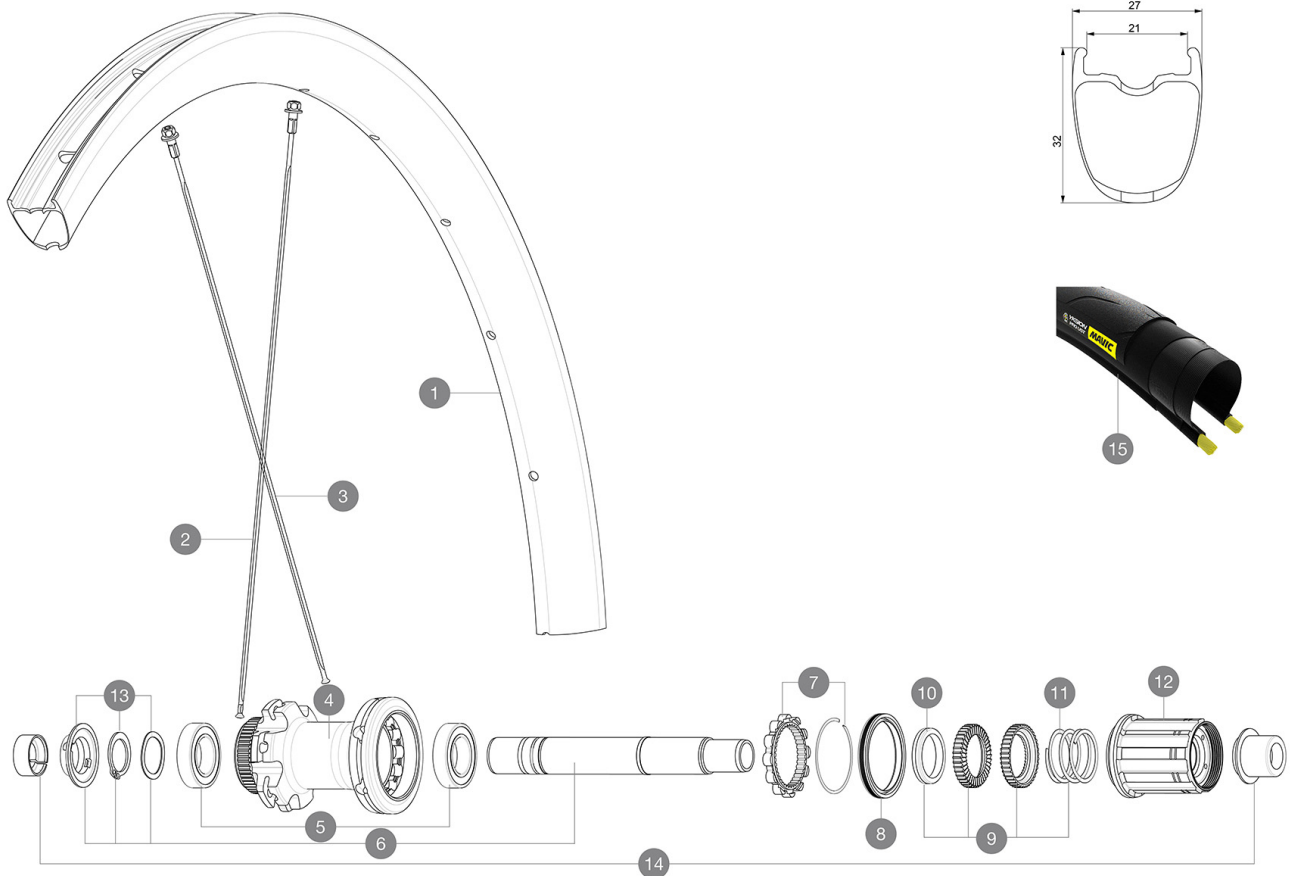
Presión máxima: consulta las indicaciones en la rueda y el neumático. Si son distintas, utiliza la menor de las dos.

Presión máxima tubeless: 25 mm 6 bar - 87 PSI, 28 mm 5 bar - 70 PSI. Presión máxima con cámara: 25 mm 7 bar - 102 PSI, 28 mm 6 bar - 87 PSI

## RUEDAS REFERENCIAS

R22961 Ksy Pro Carb UST DCL Rr

R37371 Ksy Pro Carb UST DCL Rr NT



## RIMS



&NBSP::

1	V2736313	KIT REAR RIM KSYRIUM PRO CARBON UST Disc - while stock last
1	V4093215	Kit Front/Rear rim Cosmic SL 32 Disc while stock lasts
	V2620101	UST RIM TAPE 25mm (for 21-24mm wide rim)

## SPOKES

2	V4160501	Kit 2 Front/Rear non Drive Side stamped Stainless Spokes 286
2	V3665101	KIT 2 FRT/ND S KSYRIUM PRO CARB UST Disc STAMPED SPOKE 286 +
2	V4160401	Kit 12 Front/Rear non Drive Side Stainless Spokes 286 Ksyrium
2	V3665601	KIT 12 FRT/ND S KSYRIUM PRO CARBON UST Disc SPOKE 286mm + was
3	V3665801	KIT 12 DS KSYRIUM PRO CARBON UST Disc SPOKE 283mm + nipple+w
3	V4160601	Kit 12 Rear Drive Side Stainless Spokes 283 Ksyrium Pro Carb

## HUB SHELLS

4	N/A	CUERPO DE BUJE
5	M40076	HUB BEARINGS 17x30x7 6903 x 2
6	V2373401	KIT ID360 135/142 DCL L1 AXLE WITH CLIP
7	V2252701	KIT ID360 INSERT SHAPED EAR LOBE > 2017
8	V2251601	ID360 SEAL + GREASE
9	V2251701	ID360 2 RATCHETS + SPRING + GREASE
10	V2500501	Kit 3 ID360 pad for noise reduction

11	V2251801	KIT 3 ID360 ROAD SPRINGS
12	V3430101	HG11 Freewheel Body ID360
13	V2373001	KIT ADJUST. SYSTEM QRM AUTO ID360 for 17x30x7 bearing

## TYRES



15	39938828	Yksion Pro UST 700x28
----	----------	-----------------------

## ADAPTERS

14	V2510701	ID360 EVO REAR AXLE ADAPTERS 12x142mm DCL & D6T
	V2510901	ID360 EVO REAR AXLE ADAPTERS 12x135mm DCL & D6T
	V2510801	ID360 EVO REAR AXLE ADAPTERS 9x135mm DCL & D6T

# MAVIC Ksyrium Pro Carbon UST Disc

## ENTREGADO CON

Mavic Tyre Sealant (rueda trasera) (355 466 01)	
Mavic Tyre Sealant (rueda trasera) (355 466 01)	
Jeringa de sellante para neumáticos	
Jeringa de sellante para neumáticos	
Adaptadores para cierre rápido delantero (996 941 01 para MTB o B41 043 01 para carretera)	
Adaptadores para cierre rápido delantero (996 941 01 para MTB o B41 043 01 para carretera)	
Adaptadores para cierre rápido de eje trasero con Instant Drive 360 (B49 894 01)	
Adaptadores para cierre rápido de eje trasero con Instant Drive 360 (B49 894 01)	
Válvula UST y accesorios (129 838 01)	
Válvula UST y accesorios (129 838 01)	
Fondo de llanta Tubeless	
Fondo de llanta Tubeless	
Guía del usuario	
Guía del usuario	

## COMPATIBILITY

Rueda libre: Shimano/Sram, convertible a Campagnolo y XD-R con núcleos opcionales	
Rueda libre: Shimano/Sram, convertible a Campagnolo y XD-R con núcleos opcionales	
Front axle: 12x100 thru axle, easily convertible to quick release with included adapters. Not compatible with 15mm through axles.	
Front axle: 12x100 thru axle, easily convertible to quick release with included adapters. Not compatible with 15mm through axles.	
Eje trasero: eje pasante de 12 mm, convertible a cierre rápido con los adaptadores incluidos	
Eje trasero: eje pasante de 12 mm, convertible a cierre rápido con los adaptadores incluidos	

## Specifications

### LLANTAS

- **Material** : fibra de carbono 3K
- **Material** : fibra de carbono 3K
- **Altura** : 32 mm
- **Altura** : 32 mm
- **Taladros** : tradicionales
- **Taladros** : tradicionales
- Perfil específico para frenos de disco
- Perfil específico para frenos de disco
- **Diámetro del orificio para la válvula** : 6,5 mm
- **Diámetro del orificio para la válvula** : 6,5 mm

Neumático : UST Tubeless y con cámara

Neumático : UST Tubeless y con cámara

Anchura interior : 21 mm

### BUJE DE LA RUEDA

- **Núcleo delantero y trasero** : aluminio
- **Núcleo delantero y trasero** : aluminio
- **Material del eje** : aluminio
- **Material del eje** : aluminio
- Rodamientos de cartucho sellado autoajustables (QRM Auto), delantera y trasera
- Rodamientos de cartucho sellado autoajustables (QRM Auto), delantera y trasera
- **Rueda libre** : Instant Drive 360
- **Rueda libre** : Instant Drive 360
- **Delantera** : compatible con cierre rápido y eje pasante de 12x100
- **Delantera** : compatible con cierre rápido y eje pasante de 12x100
- **Trasero** : compatible con cierre rápido 12x142 y

### PESOS DE RUEDAS

870