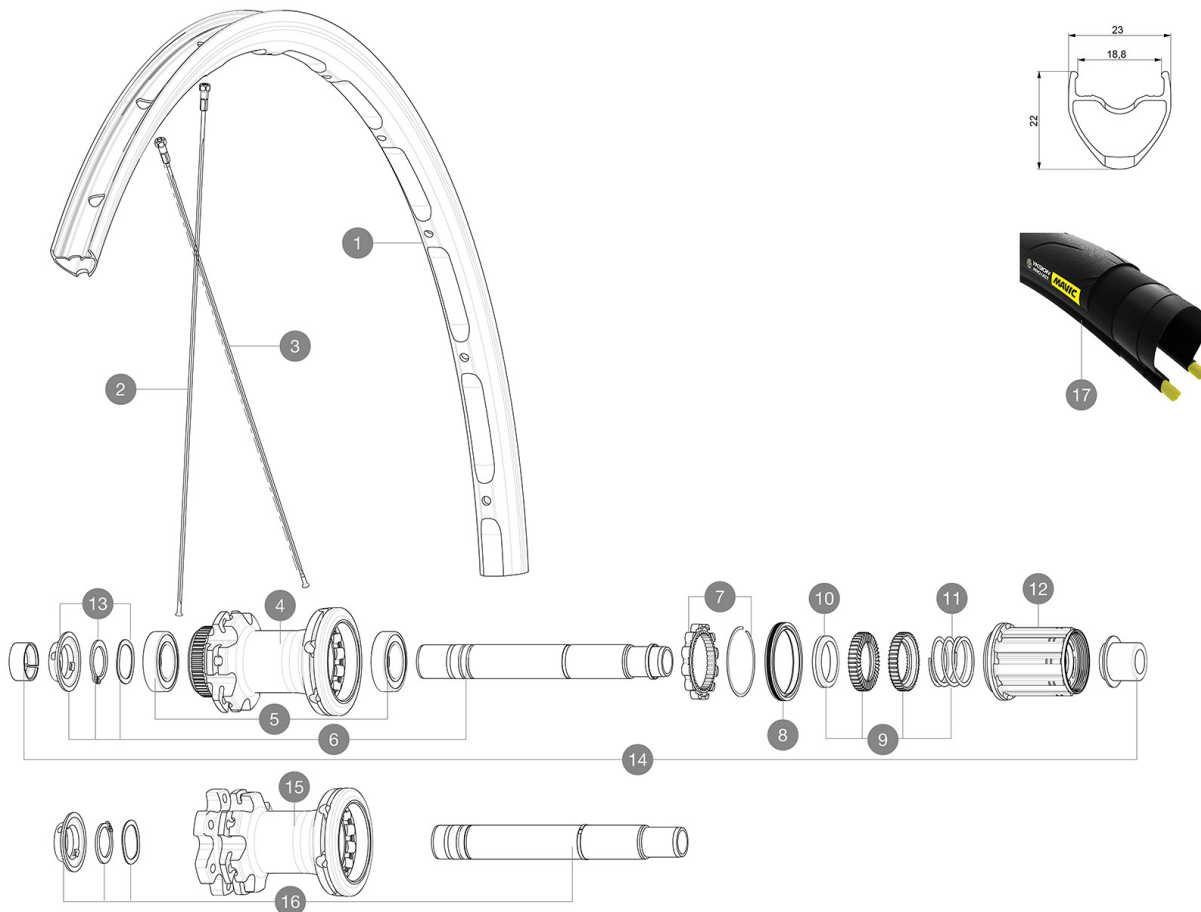


CATEGORÍA ASTM 2: carretera y MTB con saltos de menos de 15 Å cm  
Para una mayor duraci3n de la rueda, Mavic recomienda que el peso total soportado por las ruedas no supere los 120kg, bicicleta incluida  
TamaÅ±os de neum3tico recomendados: de 25 a 32Å mm  
Presi3n m3xima: 23Å mm 8,7Å bar - 125Å PSI, 25/28Å mm 7,7Å bar - 110Å PSI

## RUEDAS REFERENCIAS

R23011	Ksy UST D6B Rr 12x142	R23021	Ksy UST DCL Rr 12x142
--------	-----------------------	--------	-----------------------



## RIMS



&NBSP;:

1	V2735315	KIT FRONT/REAR RIM KSYRIUM UST Disc
	V2620101	UST RIM TAPE 25mm (for 21-24mm wide rim)

## SPOKES

2	V3664501	KIT 12 FRT/NDS AKSIUM ELITE UST Disc/KSYRIUM UST Disc FLAT S
3	36689601	"12 SPOKES DRIVE SIDE CROSSROC 29"" 293mm"

## HUB SHELLS

4	N/A	CUERPO DE BUJE
5	M40076	HUB BEARINGS 17x30x7 6903 x 2
6	V2373401	KIT ID360 135/142 DCL L1 AXLE WITH CLIP
7	V2252701	KIT ID360 INSERT SHAPED EAR LOBE > 2017
8	V2251601	ID360 SEAL + GREASE
9	V2251701	ID360 2 RATCHETS + SPRING + GREASE
10	V2500501	Kit 3 ID360 pad for noise reduction
11	V2251801	KIT 3 ID360 ROAD SPRINGS
12	V3430101	HG11 Freewheel Body ID360
12	V4000101	HG11 STEEL ROAD FREE HUB BODY ID360 - while stock last
13	V2373001	KIT ADJUST. SYSTEM QRM AUTO ID360 for 17x30x7 bearing
15	N/A	CUERPO DE BUJE
16	V2372101	KIT ID360 135/142 D6T AXLE WITH CLIP

## TYRES


17	39938828	Yksion Pro UST 700x28
----	----------	-----------------------

## ADAPTERS

14	V2510701	ID360 EVO REAR AXLE ADAPTERS 12x142mm DCL & D6T
	V2510801	ID360 EVO REAR AXLE ADAPTERS 9x135mm DCL & D6T
	V2510901	ID360 EVO REAR AXLE ADAPTERS 12x135mm DCL & D6T

# MAVIC Ksyrium UST Disc

## ENTREGADO CON

Mavic Tyre Sealant (rueda trasera) (355 466 01)	
Jeringa de sellante para neumáticos	
Adaptadores para cierre rápido delantero (996 941 01 para MTB o B41 043 01 para carretera)	
Adaptadores para cierre rápido de eje trasero con Instant Drive 360 (B49 894 01)	
Válvula UST y accesorios (129 838 01)	
Fondo de llanta Tubeless	
Guía del usuario	

## COMPATIBILITY

Rueda libre: Shimano/Sram, convertible a Campagnolo y XD-R con núcleos opcionales	
Front axle: 12x100 thru axle, easily convertible to quick release with included adapters. Not compatible with 15mm through axles.	
Eje trasero: eje pasante de 12 mm, convertible a cierre rápido con los adaptadores incluidos	

## Specifications

### LLANTAS

- **Material** : Maxtal
  - **Altura** : 22 mm
  - **Unión** : SUP
  - **Taladros** : tradicionales
- Perfil específico para frenos de disco
- **Aligeramiento** : ISM
  - **Diámetro del orificio para la válvula** :  
6,5 mm
  - **Neumático** : UST Tubeless y con cámara
  - **Anchura interior** : 19 mm
  - **Medida ETRTO** : 622x19TC Carretera
- Usar con fondo de llanta Mavic Tubeless Tape

### RADIOS

- **Material** : acero
- **Tipo** : recto, plano, doble conificado
- **Cabecillas** : acero, ABS
- **Cantidad** : 24 delante y detrás
- **Radiado** : doble cruzado delante y detrás

### BUJE DE LA RUEDA

- **Núcleo delantero y trasero** : aluminio
  - **Material del eje** : aluminio
- Rodamientos de cartucho sellado autoajustables (QRM Auto), delantera y trasera
- **Rueda libre** : Instant Drive 360 de acero
  - **Delantera** : compatible con cierre rápido y eje pasante de 12x100
  - **Trasero** : compatible con cierre rápido, 12x142 y 12x135

### VERSIONS

- **Norma fijación disco** : seis tornillos o Center Lock®
- **Norma fijación disco** : solo Center Lock®

### PESOS DE RUEDAS

915