

MAVIC Allroad Elite Road+

CATEGORÍA ASTM 2: carretera y MTB con saltos de menos de 15 Å cm

Para una mayor duraci3n de la rueda, Mavic recomienda que el peso total soportado por las ruedas no supere los 120kg, bicicleta incluida

TamaÅos de neum3tico recomendados: de 28 a 62 Å mm (1,1" a 2,5")

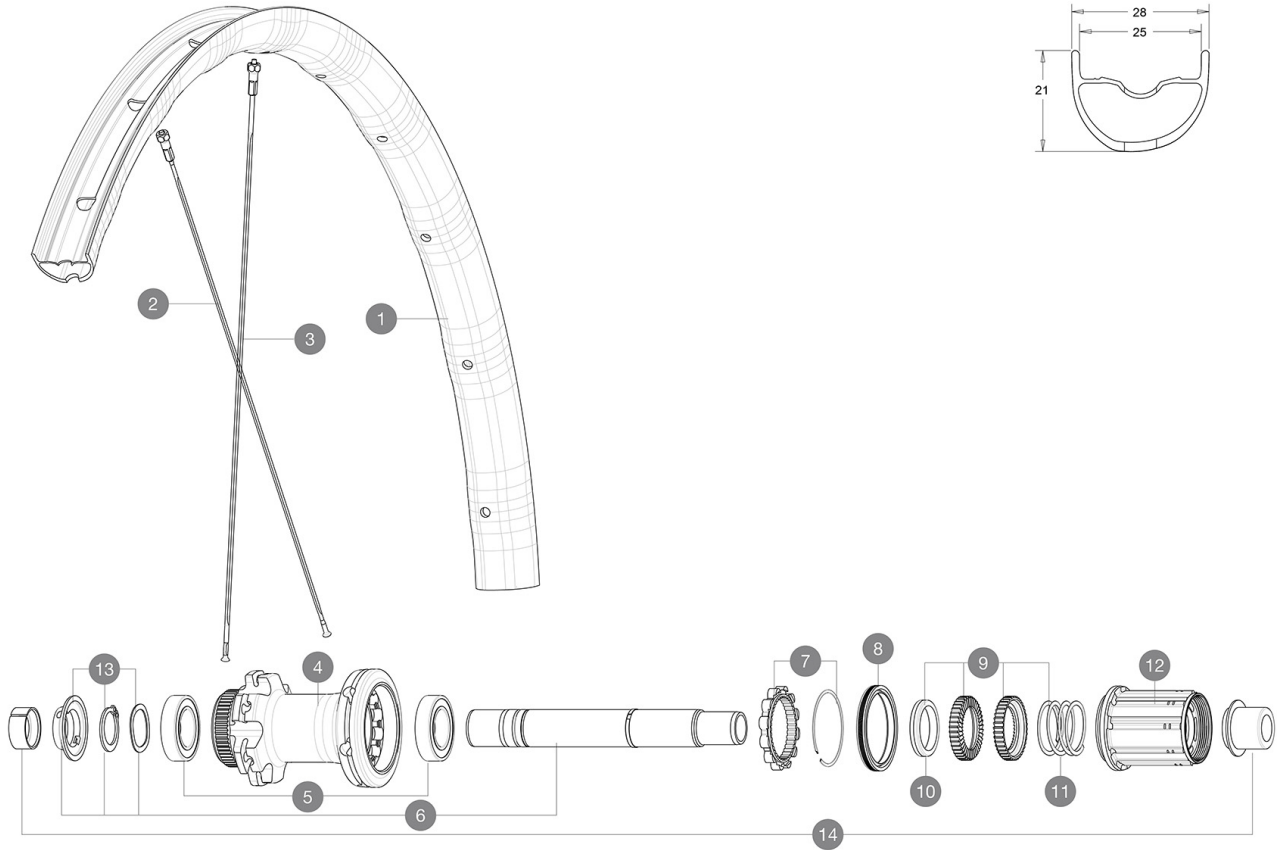
Presi3n m3xima: consulta las indicaciones en la rueda y el neum3tico. Si son distintas, utiliza la menor de las dos.

Presi3n m3xima: 30 Å mm 5,8 Å bar - 85 Å PSI, 35 Å mm 5,1 Å bar - 74 Å PSI / 40 Å mm 4,5 Å bar - 65 Å PSI

RUEDAS REFERENCIAS

P87761 Allroad Elite Road+ DCL Pr

R28681 Allroad Elite DCL Road+Rr



RIMS



&NBSP;:

1	V2734815	KIT FRONT/REAR RIM ALLROAD ELITE ROAD +
	V2700101	UST Tape 28mm for 25 to 27mm wide rims

SPOKES

2	V2382401	12 FRT + REAR NON-DRIVE SIDE SPOKES 279mm CROSSRIDE
3	36689301	"12 SPOKES DRIVE SIDE CROSSROC 650b/27,5" 275mm"

HUB SHELLS



4	N/A	CUERPO DE BUJE
5	M40076	HUB BEARINGS 17x30x7 6903 x 2
6	V2373401	KIT ID360 135/142 DCL L1 AXLE WITH CLIP
7	V2252701	KIT ID360 INSERT SHAPED EAR LOBE > 2017
8	V2251601	ID360 SEAL + GREASE
9	V2251701	ID360 2 RATCHETS + SPRING + GREASE
10	V2500501	Kit 3 ID360 pad for noise reduction
11	V2251801	KIT 3 ID360 ROAD SPRINGS
12	V3430101	HG11 Freewheel Body ID360
13	V2373001	KIT ADJUST. SYSTEM QRM AUTO ID360 for 17x30x7 bearing

ADAPTERS

14	V2510701	ID360 EVO REAR AXLE ADAPTERS 12x142mm DCL & D6T
	V2510801	ID360 EVO REAR AXLE ADAPTERS 9x135mm DCL & D6T
	V2510901	ID360 EVO REAR AXLE ADAPTERS 12x135mm DCL & D6T

MAVIC Allroad Elite Road+

ENTREGADO CON

Adaptadores para cierre rÁpido delantero (996 941 01 para MTB o B41 043 01 para carretera)	
Adaptadores para cierre rÁpido delantero (996 941 01 para MTB o B41 043 01 para carretera)	
Adaptadores para cierre rÁpido de eje trasero con Instant Drive 360 (B49 894 01)	
Adaptadores para cierre rÁpido de eje trasero con Instant Drive 360 (B49 894 01)	
VÁjivula UST y accesorios (129 838 01)	
VÁjivula UST y accesorios (129 838 01)	
Fondo de llanta Tubeless	
Fondo de llanta Tubeless	
GuÁa del usuario	
GuÁa del usuario	

COMPATIBILITY

Rueda libre: Shimano/Sram, convertible a Campagnolo y XD-R con nÁcleos opcionales	
Rueda libre: Shimano/Sram, convertible a Campagnolo y XD-R con nÁcleos opcionales	
Eje delantero: eje pasante de 12x100, fÁcilmente convertible a cierre rÁpido con los adaptadores incluidos. No es compatible con ejes pasantes de 15Á m	
Eje delantero: eje pasante de 12x100, fÁcilmente convertible a cierre rÁpido con los adaptadores incluidos. No es compatible con ejes pasantes de 15Á m	
Eje trasero: eje pasante de 12Á mm, convertible a cierre rÁpido con los adaptadores incluidos	
Eje trasero: eje pasante de 12Á mm, convertible a cierre rÁpido con los adaptadores incluidos	

Specifications

LLANTAS

- **Material** : Mxstal
- **Material** : Mxstal
- **Altura** : 21Á mm
- **Altura** : 21Á mm
- **UniÁn** : SUP
- **UniÁn** : SUP
- **Taladros** : tradicionales
- **Taladros** : tradicionales
- Perfil especÁfico para frenos de disco
- Perfil especÁfico para frenos de disco
- **Aligeramiento** : ISM 4D
- **Aligeramiento** : ISM 4D
- **DiÁmetro del orificio para la vÁjivula** : 6,5Á mm
- **DiÁmetro del orificio para la vÁjivula** : 6,5Á mm
- **NeumÁtico** : UST Tubeless y con cÁmara
- **NeumÁtico** : UST Tubeless y con cÁmara
- **Anchura interior** : 25Á mm
- **Anchura interior** : 25Á mm
- **Medida ETRTO 27,5"** : 584x25TSS
- **Medida ETRTO 27,5"** : 584x25TSS
- Perfil sin pestaÁas interiores (hookless)
- Perfil sin pestaÁas interiores (hookless)
- Usar con fondo de llanta Mavic Tubeless Tape
- Usar con fondo de llanta Mavic Tubeless Tape

RADIOS

- **Material** : acero
- **Material** : acero
- **Tipo** : recto, plano, doble conificado
- **Tipo** : recto, plano, doble conificado
- **Cabecillas** : acero, ABS
- **Cabecillas** : acero, ABS

BUJE DE LA RUEDA

- **NÁcleo delantero y trasero** : aluminio
- **NÁcleo delantero y trasero** : aluminio
- **Material del eje** : aluminio
- **Material del eje** : aluminio
- Rodamientos de cartucho sellado autoajustables (QRM Auto), delantera y trasera
- Rodamientos de cartucho sellado autoajustables (QRM Auto), delantera y trasera
- **Rueda libre** : Instant Drive 360
- **Rueda libre** : Instant Drive 360
- **Delantera** : compatible con cierre rÁpido y eje pasante de 12x100 y 15x100
- **Delantera** : compatible con cierre rÁpido y eje pasante de 12x100 y 15x100
- **Trasero** : compatible con cierre rÁpido, 12x142 y 12x135
- **Trasero** : compatible con cierre rÁpido, 12x142 y 12x135

VERSIONS

- **Color** : solo negro
- **Norma fijaciÁn disco** : solo Center LockÁ®
- **Norma fijaciÁn disco** : solo Center LockÁ®

PESOS DE RUEDAS

935