

CATEGORÍA ASTM 1: solamente carretera

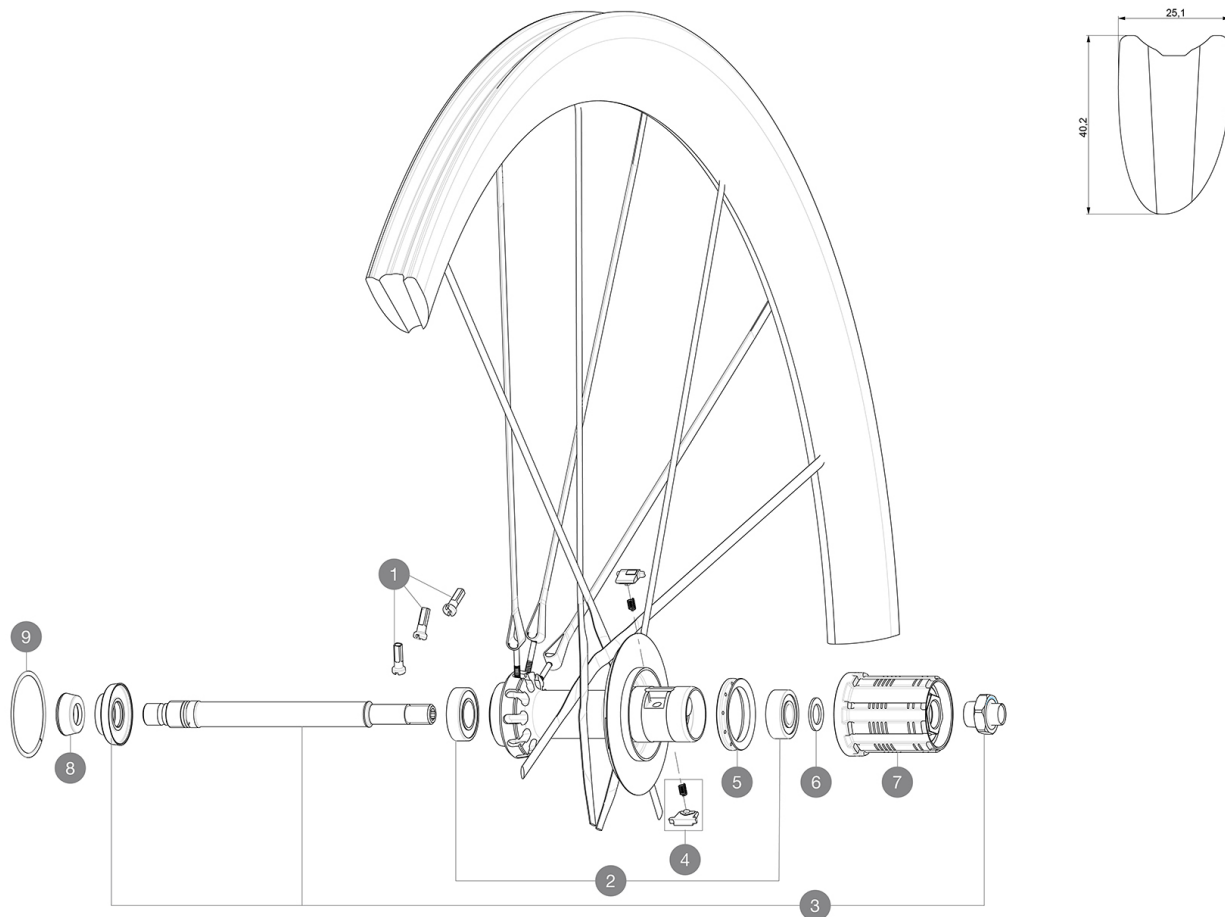
Para una mayor duración de la rueda, Mavic recomienda que el peso total soportado por las ruedas no supere los 120kg, bicicleta incluida

Tamaños de neumático recomendados: de 23 a 32 mm

Presión máxima: 23 mm 8,7 bar - 125 PSI, 25/28 mm 7,7 bar - 110 PSI

RUEDAS REFERENCIAS

R30071 Cosmic Ultimate 19 T Rr NT



SPOKES

1	99603601	R.NIPPLES COS.CARB.ULTIMATE
---	----------	-----------------------------

HUB SHELLS

2	33000001	REAR HUB B9+6901 BEARINGS 2013
3	V2250801	Axle Kit CCU
4	M40578	FTSL PAWLS KIT (ROAD WHEELS)
5	99500001	FTSL/FTSX FREEHUB BODY SEAL
6	30872801	SET OF 3 INTERNAL SILVER SPACERS 9mm FTS-L 2013
7	30871201	FTS-L FREEWHEEL BODY ED11 2013 (8 or 9mm axle compatible)
7	30871101	FTS-L FREEWHEEL BODY HG11 2013 (8 or 9mm axle compatible)
9	99604501	2 R.HUB RING COS.CARB.ULTIMATE

ADAPTERS

8	35117301	FRONT OR REAR FORK REST KIT R-SYS 2013
---	----------	--

MAVIC Cosmic Ultimate T

ENTREGADO CON

Cierres rápidos de titanio BR601 (323 485 01 del., 323 486 01 tras.)	
Zapatillas de freno para llanta de carbono (V24 603 01 Shimano/Sram, V24 604 01 Campagnolo)	
Llave de ajuste multifunción (325 423 01)	
Guía del usuario	

COMPATIBILITY

Rueda libre: Shimano/Sram, convertible a Campagnolo con un núcleo opcional	
Eje delantero: solo cierre rápido	
Eje trasero: solo cierre rápido	

Specifications

LLANTAS

- **Material** : fibra de carbono 3K
- **Altura** : 40 mm
- **Taladros** : sin agujeros, radios moldeados a la llanta
- **Pista de freno** : carbono con tecnología iTgMAX
- **Diámetro del orificio para la válvula** : 6,5 mm
- **Neumático** : tubular
- **Medida ETRTO** : 28" tubular

RADIOS

- **Material** : fibra de carbono unidireccional
- **Tipo** : R2R
- **Cabecillas** : acero, ABS
- **Cantidad** : 20 delante y detrás
- **Radiado** : doble cruzado delante y detrás (lado del piñón), radial en el lado contrario al piñón

BUJE DE LA RUEDA

- **Núcleo del buje delantero** : carbono
- **Núcleo trasero** : aluminio
- **Material del eje** : aluminio
- Rodamientos de cartucho sellado ajustables (QRM+)
- **Rueda libre** : FTS-L, acero

PESOS DE RUEDAS

695