

**MAVIC** **Crossmax Pro Carbon 29**

## CATEGORÍA ASTM 3: CROSS-COUNTRY Y TRAIL

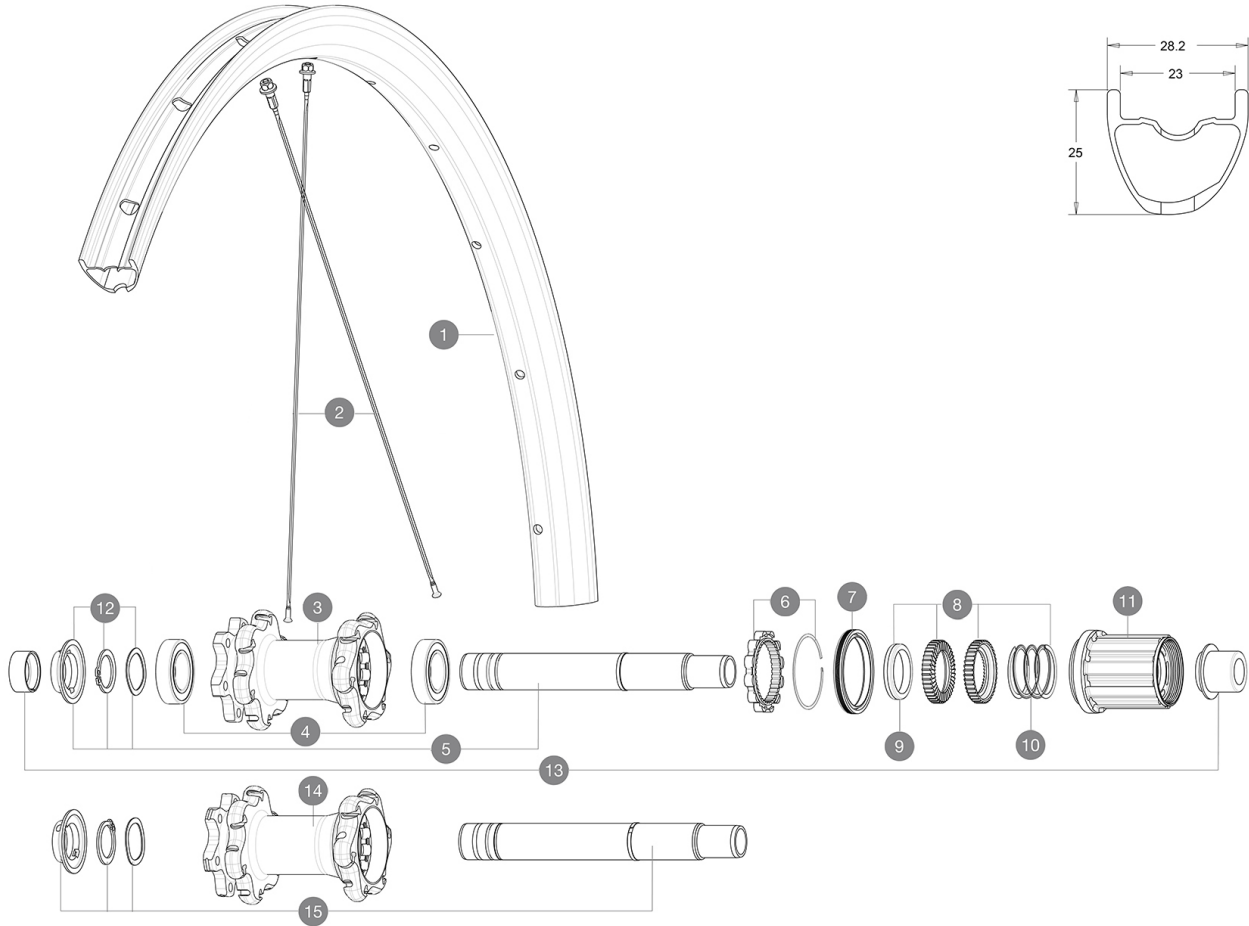
Para una mayor duración de la rueda, Mavic recomienda que el peso total soportado por las ruedas no supere los 120kg, bicicleta incluida

Tamaños de neumático recomendados: de 46 a 64Å mm (1,8" a 2,5")

Tamaños de neumático recomendados: 46 a 64Å mm (1,8" a 2,5") delante y 36 a 64Å mm (1,4" a 2,5") detrás

**RUEDAS REFERENCIAS**

P87211	XmxProCarb29 19Pr BstXD	R23441	XmaxProCarb 29 19 Rr Boost
R23421	XmaxProCarb 29 19 Rr	R23451	XmaxProCarb29 19 Rr BstXD Bk
R23431	XmaxProCarb 29 19 Rr XD		

**RIMS**

&amp;NBSP;:

<b>1</b>	V3764113	KIT REAR RIM CROSSMAX PRO CARBON 29" 19
	V2700101	UST Tape 28mm for 25 to 27mm wide rims

**SPOKES**

<b>2</b>	V3821801	KIT 12 FRT/REAR CROSSMAX PRO CARBON 29" EXTRA FLAT SPOKE 29
----------	----------	---

**HUB SHELLS**

<b>3</b>	N/A	CUERPO DE BUJE
<b>4</b>	M40076	HUB BEARINGS 17x30x7 6903 x 2
<b>5</b>	V2372101	KIT ID360 135/142 D6T AXLE WITH CLIP
<b>6</b>	V2252701	KIT ID360 INSERT SHAPED EAR LOBE > 2017
<b>7</b>	V2251601	ID360 SEAL + GREASE
<b>8</b>	V2375201	KIT ID360 24 TEETH 2 RATCHET + MTB SPRING + PAD (specific)
<b>9</b>	V2375401	KIT ID360 MTB 24T 3 NOISE REDUCING PADS
<b>10</b>	V2372901	KIT 3 ID360 MTB SPRINGS
<b>11</b>	V3780101	HG9 Alloy MTB Freewheel Body ID360
<b>11</b>	V3740101	XD MTB Freewheel Body ID360
<b>12</b>	V2373001	KIT ADJUST. SYSTEM QRM AUTO ID360 for 17x30x7 bearing
<b>14</b>	N/A	CUERPO DE BUJE
<b>15</b>	V2372201	KIT ID360 148 D6T AXLE WITH CLIP

**OPTIONS**



V2372801	KIT ID360 2x40 TEETH RATCHETS + MTB SPRING + GREASE + PAD
----------	---

**ADAPTERS**

<b>13</b>	V2510701	ID360 EVO REAR AXLE ADAPTERS 12x142mm DCL & D6T
	V2510801	ID360 EVO REAR AXLE ADAPTERS 9x135mm DCL & D6T

# MAVIC Crossmax Pro Carbon 29

## ENTREGADO CON

Adaptadores QR delanteros (rueda No Boost)	
Adaptadores QR delanteros (rueda No Boost)	
Adaptadores para cierre rápido trasero (rueda No Boost)	
Adaptadores para cierre rápido trasero (rueda No Boost)	
Válvula UST y accesorios (129 838 01)	
Válvula UST y accesorios (129 838 01)	
Fondo de llanta Tubeless	
Fondo de llanta Tubeless	
Llave de ajuste multifunción (325 423 01)	
Guía del usuario	
Guía del usuario	

## COMPATIBILITY

Rueda libre: Shimano/Sram o XD	
Rueda libre: Shimano/Sram o XD	
Eje delantero: convertible de eje pasante de 15 mm a cierre rápido, con adaptadores (incluidos con la rueda No Boost)	
Eje delantero: convertible de eje pasante de 15 mm a cierre rápido, con adaptadores (incluidos con la rueda No Boost)	
Eje trasero: eje pasante de 12 mm convertible a cierre rápido, con adaptadores (incluidos con la rueda No Boost)	
Eje trasero: eje pasante de 12 mm convertible a cierre rápido, con adaptadores (incluidos con la rueda No Boost)	
Rueda libre: Shimano Micro Spline	
Rueda libre: Shimano Micro Spline	

## Specifications

### LLANTAS

- **Material** : 100% fibra de carbono unidireccional
  - **Material** : 100% fibra de carbono
  - **Taladros** : tradicionales
  - **Taladros** : tradicionales
  - **Diámetro del orificio para la válvula** : 6,5 mm
  - **Diámetro del orificio para la válvula** : 6,5 mm
  - **Neumático** : UST Tubeless y con cámara
  - **Neumático** : UST Tubeless y con cámara
  - **Anchura interior** : 23 mm
  - **Anchura interior** : 23 mm
  - **Medida ETRTO 27,5"** : 584x23TSS
  - **Medida ETRTO 29"** : 622x23TSS
  - **Medida ETRTO 29"** : 622x23TSS
- Perfil sin pestañas interiores (hookless)  
 Perfil sin pestañas interiores (hookless)  
 Usar con fondo de llanta Mavic Tubeless Tape  
 Usar con fondo de llanta Mavic Tubeless Tape

### RADIOS

- **Material** : acero
- **Material** : acero
- **Tipo** : recto, plano, doble conificado
- **Tipo** : recto, plano, doble conificado
- **Cantidad** : 24 delante y detrás
- **Cantidad** : 24 delante y detrás
- **Radiado** : doble cruzado delante y detrás
- **Radiado** : doble cruzado delante y detrás

### BUJE DE LA RUEDA

- **Neumático delantero y trasero** : aluminio
  - **Neumático delantero y trasero** : aluminio
  - **Material del eje** : aluminio
  - **Material del eje** : aluminio
- Rodamientos de cartucho sellado autoajustables (QRM Auto), delantera y trasera  
 Rodamientos de cartucho sellado autoajustables (QRM Auto), delantera y trasera
- **Rueda libre** : Instant Drive 360
  - **Rueda libre** : Instant Drive 360

### VERSIONS

- **Color** : solo negro
- **Norma fijación disco** : solo seis tornillos
- **Norma fijación disco** : solo seis tornillos
- **Anchura del buje** : Boost (delantera 110, trasera 148) o No Boost (delantera 100, trasera 135/142)
- **Anchura del buje** : Boost (delantera 110, trasera 148) o No Boost (delantera 100, trasera 135/142)
- **Rueda libre** : Shimano/Sram o XD
- **Rueda libre** : Shimano/Sram o XD

### PESOS DE RUEDAS

810