

CATEGORÍA ASTM 3: CROSS-COUNTRY Y TRAIL

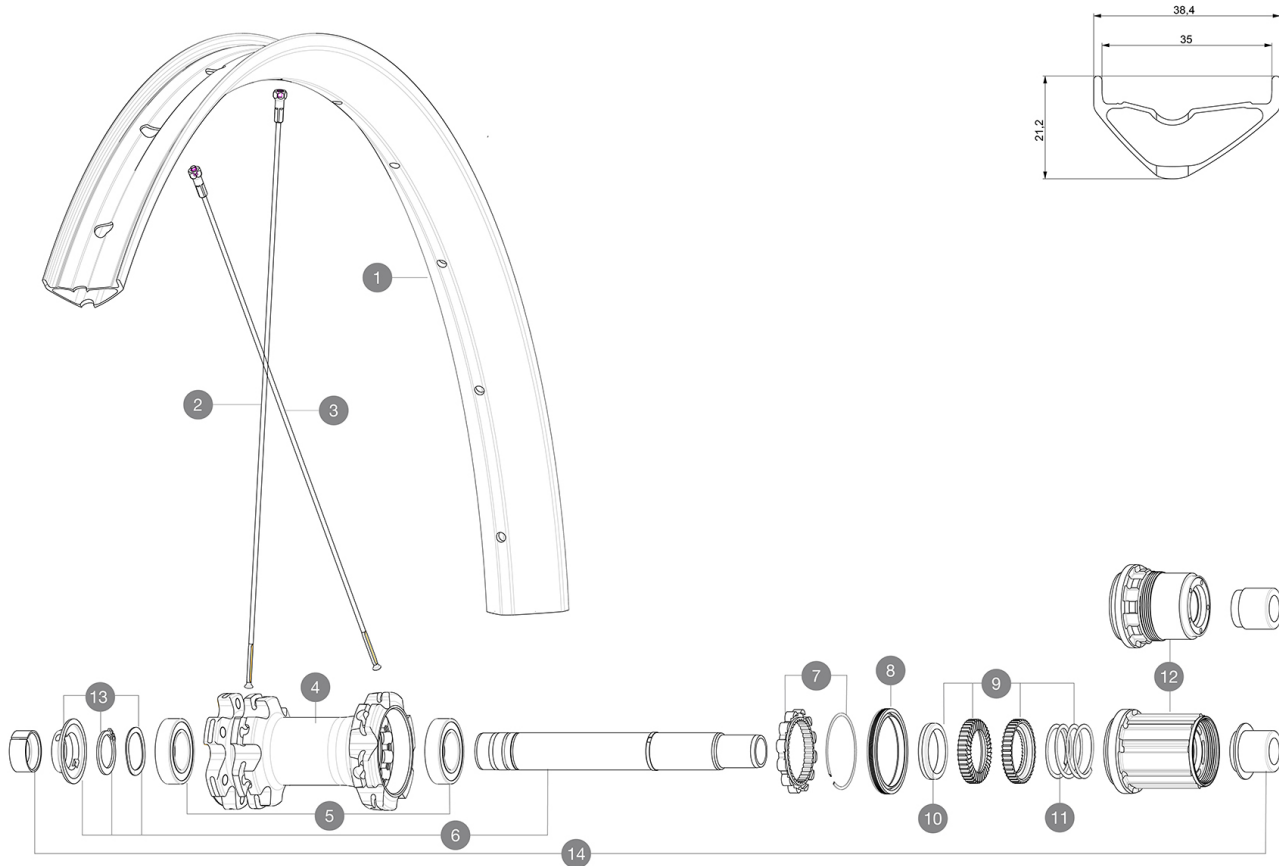
Para una mayor durabilidad de la rueda, Mavic recomienda que el peso total soportado por las ruedas no supere los 120kg, bicicleta incluida

Tamaños de neumático recomendados: de 65 a 81 mm (2,5" a 3,2")

RUEDAS REFERENCIAS

R26091 XA 35 27,5 Rr Boost XD

R26081 XA 35 27,5 Rr Boost



RIMS



&NBSP;:

1	V3762215	KIT FRT/REAR RIM XA 35 27,5"
	V3710101	40mm UST Tape For 35mm Wide Rims

SPOKES

2	36690101	"12 SPOKES FRONT/OPP DRIVE SIDE CROSSONE 650b/27,5"" 278mm"
3	36690201	"12 SPOKES DRIVE SIDE CROSSONE 650b/27,5"" 276mm"



HUB SHELLS

4	N/A	CUERPO DE BUJE
5	M40076	HUB BEARINGS 17x30x7 6903 x 2
6	V2372201	KIT ID360 148 D6T AXLE WITH CLIP
7	V2252701	KIT ID360 INSERT SHAPED EAR LOBE > 2017
8	V2251601	ID360 SEAL + GREASE
9	V2375201	KIT ID360 24 TEETH 2 RATCHET + MTB SPRING + PAD (specific)
10	V2375401	KIT ID360 MTB 24T 3 NOISE REDUCING PADS
11	V2372901	KIT 3 ID360 MTB SPRINGS
12	V3790101	HG9 Steel MTB Freewheel Body ID360
12	V3740101	XD MTB Freewheel Body ID360
13	V2373001	KIT ADJUST. SYSTEM QRM AUTO ID360 for 17x30x7 bearing

ADAPTERS

14	V2510701	ID360 EVO REAR AXLE ADAPTERS 12x142mm DCL & D6T
	V2510801	ID360 EVO REAR AXLE ADAPTERS 9x135mm DCL & D6T

ENTREGADO CON

Válvula UST y accesorios (129 838 01)	
Válvula UST y accesorios (129 838 01)	
Fondo de llanta Tubeless	
Fondo de llanta Tubeless	
Guía del usuario	
Guía del usuario	

COMPATIBILITY

Rueda libre: Shimano/Sram o XD	
Rueda libre: Shimano/Sram o XD	
Rueda libre: Shimano Micro Spline	
Rueda libre: Shimano Micro Spline	

Specifications

LLANTAS

- Material : aluminio S6000
- Material : aluminio S6000
- Unión : con manguito
- Unión : con manguito
- Taladros : tradicionales
- Taladros : tradicionales
- Diámetro del orificio para la válvula : 6,5 mm
- Diámetro del orificio para la válvula : 6,5 mm
- Neumático : UST Tubeless y con cámara
- Neumático : UST Tubeless y con cámara
- Anchura interior : 35 mm
- Anchura interior : 35 mm
- Medida ETRTO 27,5" : 584x35TSS
- Medida ETRTO 27,5" : 584x35TSS

Perfil sin pestañas interiores (hookless)

Perfil sin pestañas interiores (hookless)

Usar con fondo de llanta Mavic Tubeless Tape

Usar con fondo de llanta Mavic Tubeless Tape

RADIOS

- Material : acero
- Material : acero
- Tipo : recto, redondo
- Tipo : recto, redondo
- Cantidad : 24 delante y detrás
- Cantidad : 24 delante y detrás
- Radiado : doble cruzado delante y detrás
- Radiado : doble cruzado delante y detrás

BUJE DE LA RUEDA

- Núcleo delantero y trasero : aluminio
- Núcleo delantero y trasero : aluminio
- Material del eje : aluminio
- Material del eje : aluminio
- Rueda libre : Instant Drive 360 de acero
- Rueda libre : Instant Drive 360 de acero

VERSIONS

- Color : solo negro
- Norma fijación disco : solo seis tornillos
- Norma fijación disco : solo seis tornillos
- Anchura del buje : solo Boost (110 delante, 148 detrás)
- Anchura del buje : solo Boost (110 delante, 148 detrás)
- Rueda libre : Shimano/Sram o XD
- Rueda libre : Shimano/Sram o XD

PESOS DE RUEDAS

1101