

# MAVIC Crossmax Light 29

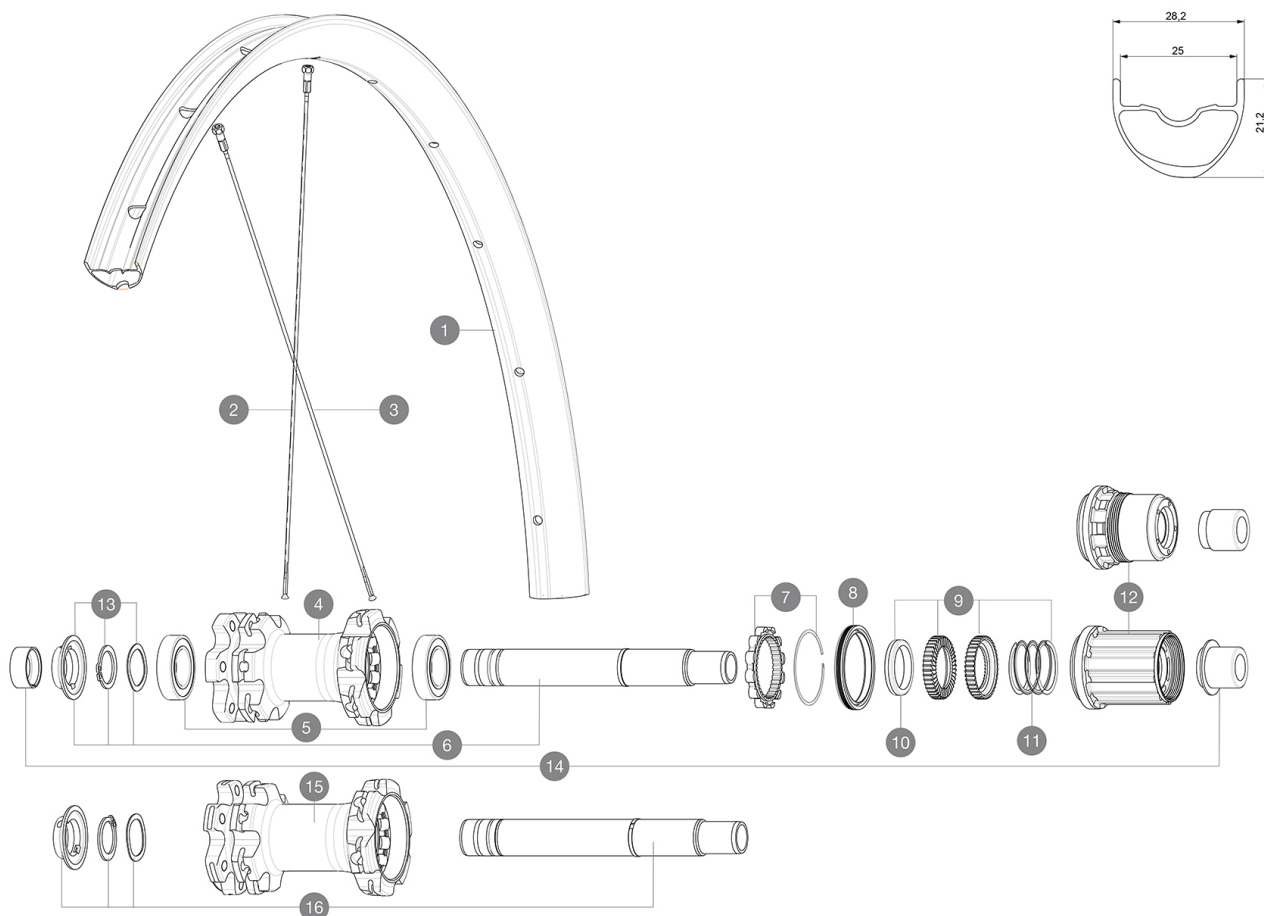
1  
2019  
REAR

CATEGORÍA ASTM 3: CROSS-COUNTRY Y TRAIL

Para una mayor duraci3n de la rueda, Mavic recomienda que el peso total soportado por las ruedas no supere los 120kg, bicicleta incluida

Tamaos de neumático recomendados: de 46 a 64Å mm (1,8" a 2,5")

## RUEDAS REFERENCIAS



## RIMS



&nbsp;:

1	V3761215	KIT FRT/REAR RIM CROSSMAX LIGHT 19 29"
	V2700101	UST Tape 28mm for 25 to 27mm wide rims

## SPOKES

2	V2385401	KIT 12 FT/NDS CROSSMAX LIGHT 29" SPK 296mm
3	V2387201	KIT 12 DS XA/CROSSMAX LIGH 19 29" BUTTED ROUND SPOKE 294mm

## HUB SHELLS

4	N/A	CUERPO DE BUJE
5	M40076	HUB BEARINGS 17x30x7 6903 x 2
6	V2372101	KIT ID360 135/142 D6T AXLE WITH CLIP
7	V2252701	KIT ID360 INSERT SHAPED EAR LOBE > 2017
8	V2251601	ID360 SEAL + GREASE
9	V2375201	KIT ID360 24 TEETH 2 RATCHET + MTB SPRING + PAD (specific)
10	V2375401	KIT ID360 MTB 24T 3 NOISE REDUCING PADS
11	V2372901	KIT 3 ID360 MTB SPRINGS
12	V3780101	HG9 Alloy MTB Freewheel Body ID360
12	V3740101	XD MTB Freewheel Body ID360
13	V2373001	KIT ADJUST. SYSTEM QRM AUTO ID360 for 17x30x7 bearing
15	N/A	CUERPO DE BUJE
16	V2372201	KIT ID360 148 D6T AXLE WITH CLIP

## OPTIONS

V2372801	KIT ID360 2x40 TEETH RATCHETS + MTB SPRING + GREASE + PAD
----------	---

## ADAPTERS

14	V2510701	ID360 EVO REAR AXLE ADAPTERS 12x142mm DCL & D6T
	V2510801	ID360 EVO REAR AXLE ADAPTERS 9x135mm DCL & D6T

# MAVIC Crossmax Light 29

## ENTREGADO CON

Adaptadores QR delanteros (rueda No Boost)	
Adaptadores para cierre rápido trasero (rueda No Boost)	
Fondo de llanta Tubeless	
Guía del usuario	

## COMPATIBILITY

Rueda libre: Shimano/Sram o XD	
Eje delantero: convertible de eje pasante de 15 mm a cierre rápido, con adaptadores (incluidos con la rueda No Boost)	
Eje trasero: eje pasante de 12 mm convertible a cierre rápido, con adaptadores (incluidos con la rueda No Boost)	
Rueda libre: Shimano Micro Spline	

## Specifications

### LLANTAS

- **Material** : aluminio S6000
  - **Joint** : welded
  - **Taladros** : tradicionales
  - **Diámetro del orificio para la válvula** : 6,5 mm
  - **Neumático** : UST Tubeless y con cámara
  - **Medida ETRTO 27,5"** : 584x25TSS
  - **Medida ETRTO 29"** : 622x25TSS
- Perfil sin pestañas interiores (hookless)  
Usar con fondo de llanta Mavic Tubeless Tape

### RADIOS

- **Material** : acero
- **Tipo** : recto, redondo
- **Cantidad** : 24 delante y detrás
- **Radiado** : doble cruzado delante y detrás

### BUJE DE LA RUEDA

- **Material delantero y trasero** : aluminio
  - **Material del eje** : aluminio
- Rodamientos de cartucho sellado autoajustables (QRM Auto), delantera y trasera
- **Rueda libre** : Instant Drive 360 de acero

### VERSIONS

- **Norma fijación disco** : solo seis tornillos
- **Anchura del buje** : Boost (delantera 110, trasera 148) o No Boost (delantera 100, trasera 135/142)
- **Rueda libre** : Shimano/Sram o XD

### PESOS DE RUEDAS