

CATEGORÍA ASTM 3: CROSS-COUNTRY Y TRAIL

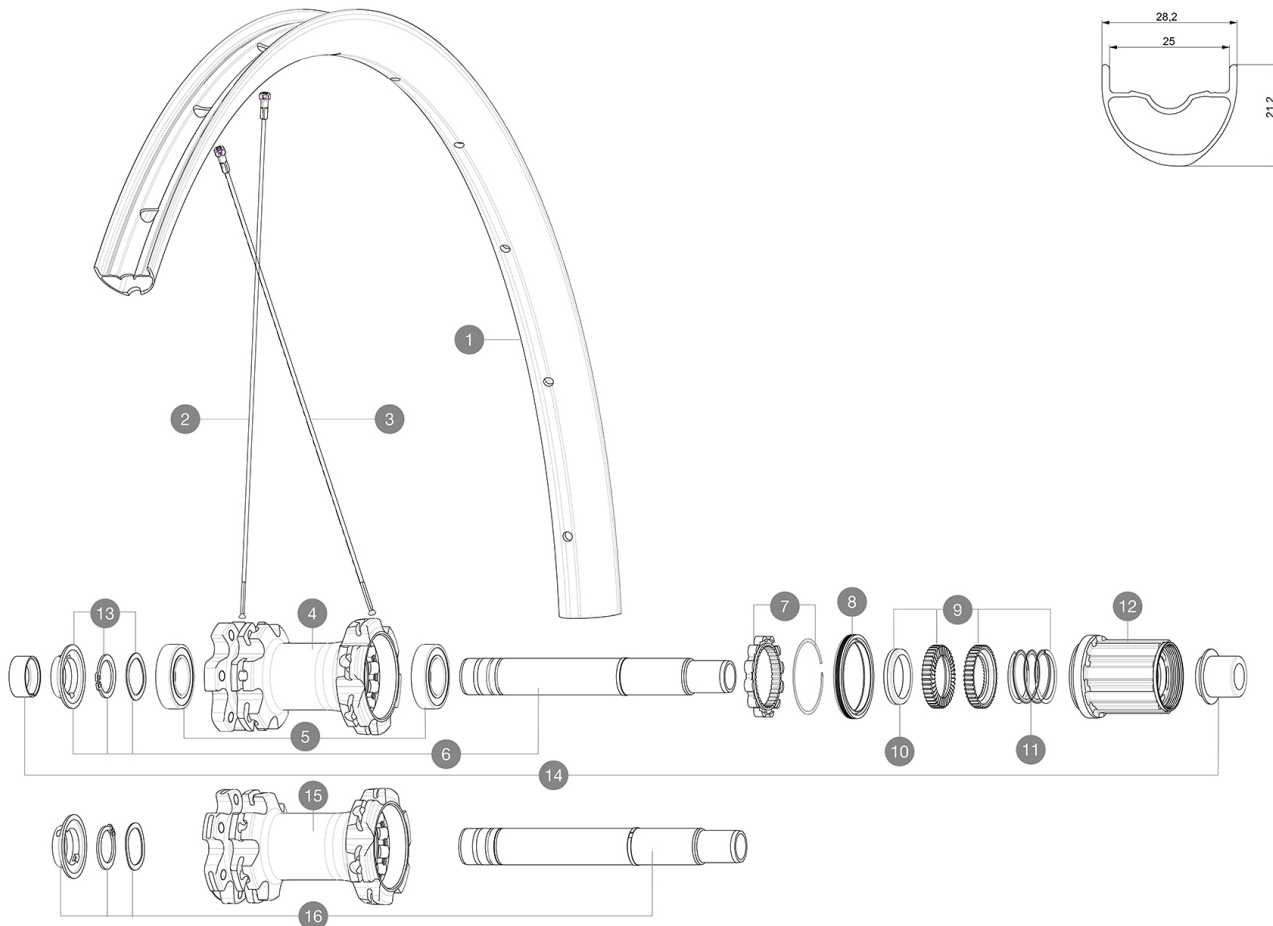
For a longer longevity of the wheel, Mavic recommends that the total weight supported by the wheels doesn't exceed 150kg, bike included

Para una mayor duración de la rueda, Mavic recomienda que el peso total soportado por las ruedas no supere los 120kg, bicicleta incluida

Tamaños de neumático recomendados: de 46 a 64 mm (1,8" a 2,5")

RUEDAS REFERENCIAS

R24771	Crossmax 27,5 Rr XD	R24791	Crossmax 27,5 Rr Boost XD
R24781	Crossmax 27,5 Rr Boost	R24761	Crossmax 27,5 Rr



RIMS



&NBSP;:

1	V3762515 V2700101	KIT FRT/REAR RIM CROSSMAX 19 27,5" UST Tape 28mm for 25 to 27mm wide rims
---	----------------------	--

SPOKES

2	36690101	"12 SPOKES FRONT/OPP DRIVE SIDE CROSSONE 650b/27,5"" 278mm"
3	36690201	"12 SPOKES DRIVE SIDE CROSSRONE 650b/27,5"" 276mm"

HUB SHELLS

4	N/A	CUERPO DE BUJE
5	M40076	HUB BEARINGS 17x30x7 6903 x 2
6	V2372101	KIT ID360 135/142 D6T AXLE WITH CLIP
7	V2252701	KIT ID360 INSERT SHAPED EAR LOBE > 2017
8	V2251601	ID360 SEAL + GREASE
9	V2375201	KIT ID360 24 TEETH 2 RATCHET + MTB SPRING + PAD (specific)
10	V2375401	KIT ID360 MTB 24T 3 NOISE REDUCING PADS
11	V2372901	KIT 3 ID360 MTB SPRINGS
12	V3740101	XD MTB Freewheel Body ID360
12	V3780101	HG9 Alloy MTB Freewheel Body ID360
13	V2373001	KIT ADJUST. SYSTEM QRM AUTO ID360 for 17x30x7 bearing
15	N/A	CUERPO DE BUJE
16	V2372201	KIT ID360 148 D6T AXLE WITH CLIP

OPTIONS

9	V2372801	KIT ID360 2x40 TEETH RATCHETS + MTB SPRING + GREASE + PAD
---	----------	---

ADAPTERS

14	V2510701 V2510801	ID360 EVO REAR AXLE ADAPTERS 12x142mm DCL & D6T ID360 EVO REAR AXLE ADAPTERS 9x135mm DCL & D6T
----	----------------------	---

ENTREGADO CON

Adaptadores QR delanteros (rueda No Boost)	
Adaptadores QR delanteros (rueda No Boost)	
Adaptadores QR delanteros (rueda No Boost)	
Adaptadores para cierre rápido trasero (rueda No Boost)	
Adaptadores para cierre rápido trasero (rueda No Boost)	
Adaptadores para cierre rápido trasero (rueda No Boost)	
Fondo de llanta Tubeless	
Fondo de llanta Tubeless	
Fondo de llanta Tubeless	
Guía del usuario	
Guía del usuario	
Guía del usuario	

COMPATIBILITY

Rueda libre: Shimano/Sram o XD	
Rueda libre: Shimano/Sram o XD	
Eje delantero: convertible de eje pasante de 15Å mm a cierre rápido, con adaptadores (incluidos con la rueda No Boost)	
Eje delantero: convertible de eje pasante de 15Å mm a cierre rápido, con adaptadores (incluidos con la rueda No Boost)	
Eje delantero: convertible de eje pasante de 15Å mm a cierre rápido, con adaptadores (incluidos con la rueda No Boost)	
Eje trasero: eje pasante de 12Å mm convertible a cierre rápido, con adaptadores (incluidos con la rueda No Boost)	
Eje trasero: eje pasante de 12Å mm convertible a cierre rápido, con adaptadores (incluidos con la rueda No Boost)	
Eje trasero: eje pasante de 12Å mm convertible a cierre rápido, con adaptadores (incluidos con la rueda No Boost)	
Rueda libre: Shimano Micro Spline	
Rueda libre: Shimano Micro Spline	

Specifications
LLANTAS

- **Material** : aluminio S6000
- **Material** : aluminio S6000
- **Material** : aluminio S6000
- **Unión** : con manguito
- **Unión** : con manguito
- **Unión** : con manguito
- **Taladros** : tradicionales
- **Taladros** : tradicionales
- **Taladros** : tradicionales
- **Diámetro del orificio para la válvula** : 6,5Å mm
- **Diámetro del orificio para la válvula** : 6,5Å mm
- **Diámetro del orificio para la válvula** : 6,5Å mm
- **Neumático** : UST Tubeless y con cámara
- **Neumático** : UST Tubeless y con cámara
- **Neumático** : UST Tubeless y con cámara
- **Medida ETRTO 27,5"** : 584x25TSS
- **Medida ETRTO 27,5"** : 584x25TSS
- **Medida ETRTO 27,5"** : 584x25TSS
- **Medida ETRTO 29"** : 622x25TSS
- **Medida ETRTO 29"** : 622x25TSS
- **Medida ETRTO 29"** : 622x25TSS

BUJE DE LA RUEDA

- **Núcleo delantero y trasero** : aluminio
- **Núcleo delantero y trasero** : aluminio
- **Núcleo delantero y trasero** : aluminio
- **Material del eje** : aluminio
- **Material del eje** : aluminio
- **Material del eje** : aluminio
- Rodamientos de cartucho sellado autoajustables (QRM Auto), delantera y trasera
- Rodamientos de cartucho sellado autoajustables (QRM Auto), delantera y trasera
- **Rueda libre** : Instant Drive 360 de acero
- **Rueda libre** : Instant Drive 360 de acero
- 24 teeth ratchet
- Instant Drive 360
- QRM Auto

VERSIONS

- **Color** : solo negro
- **Color** : solo negro
- **Norma fijación disco** : solo seis tornillos
- **Norma fijación disco** : solo seis tornillos
- **Norma fijación disco** : solo seis tornillos
- **Anchura del buje** : Boost (delantera 110, trasera 148) o No Boost (delantera 100, trasera 135/142)
- **Anchura del buje** : Boost (delantera 110, trasera 148) o No Boost (delantera 100, trasera 135/142)

PESOS DE RUEDAS

- Weight Rear 27.5": 1008
- Weight Rear 29": 1047