

MAVIC *E-Deemax Pro 27,5*

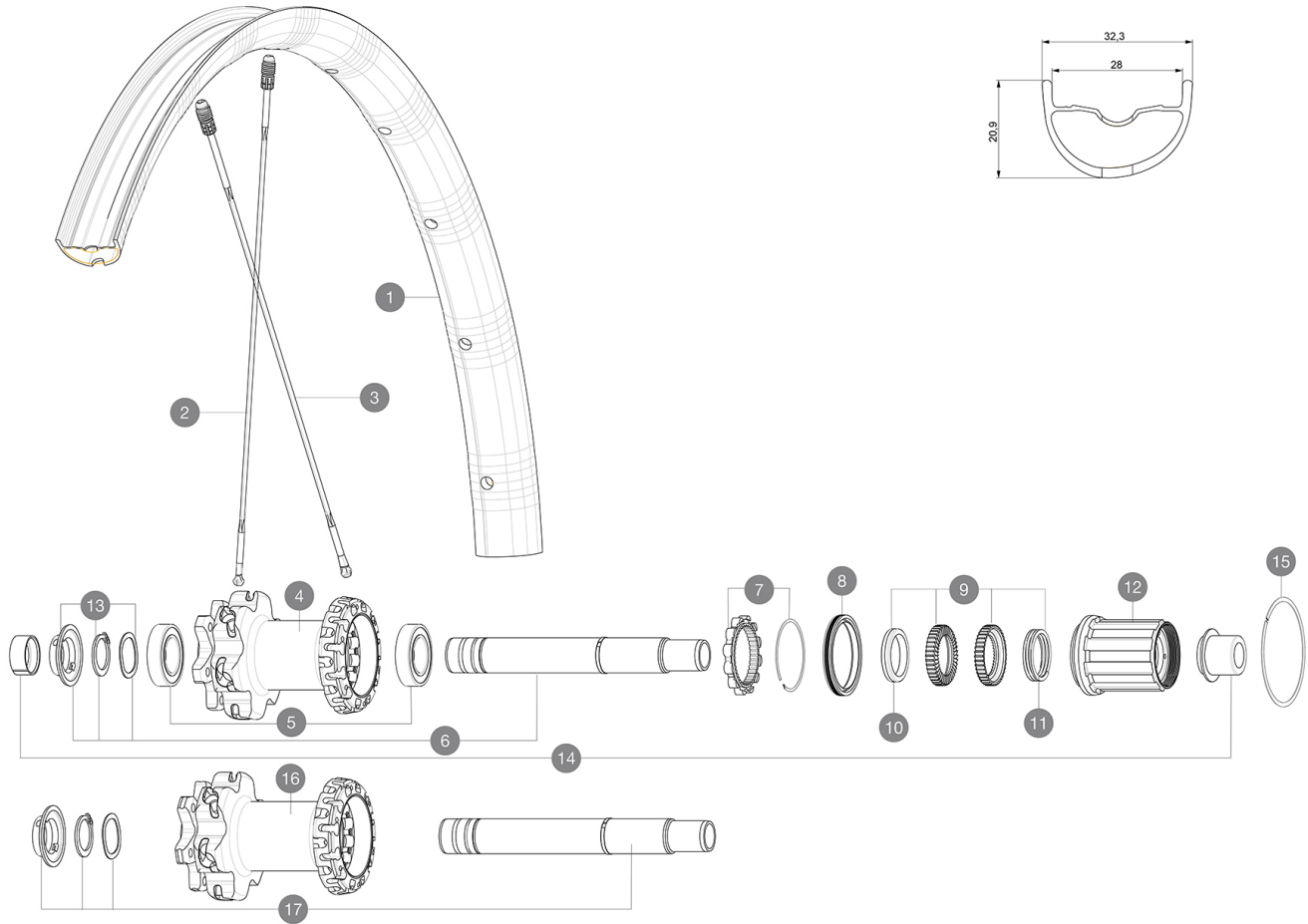
CATEGORÍA ASTM 4: ENDURO Y TRAIL

Para una mayor durabilidad de la rueda, Mavic recomienda que el peso total soportado por las ruedas no supere los 150 kg, bicicleta incluida

Tamaños de neumático recomendados: de 50 a 76 mm (2,0" a 3,0")

RUEDAS REFERENCIAS

R27821	E-DeemaxPro27,5 19 Rr XD	R27811	E-Deemax Pro 27,5 19 Rr
R27841	E-Dmx Pro 27,5 19 Rr Boost XD	R27831	E-Dmx Pro 27,5 19 Rr Boost

**RIMS**

&NBSP;:

1	V3760313	KIT REAR RIM E-DEEMAX PRO 19 27,5"
---	----------	------------------------------------

SPOKES

2	V2386101	KIT 1 FRT/1 NDS STAMPED SPOKES 275mm DEEMAX PRO - while stoc
2	V2384701	KIT 12 FRONT + 1 REAR NON-DRIVE SIDE BUTTED ZICRAL SPOKES 2
3	V2386601	KIT 12 DS CROSSMAX PRO/XA PRO/E-DEEMAX PRO 19 27,5" BUTTED

HUB SHELLS



4	N/A	CUERPO DE BUJE
5	M40076	HUB BEARINGS 17x30x7 6903 x 2
6	V2372101	KIT ID360 135/142 D6T AXLE WITH CLIP
7	V2252701	KIT ID360 INSERT SHAPED EAR LOBE > 2017
8	V2251601	ID360 SEAL + GREASE
9	V2375201	KIT ID360 24 TEETH 2 RATCHET + MTB SPRING + PAD (specific)
10	V2375401	KIT ID360 MTB 24T 3 NOISE REDUCING PADS
11	V2372901	KIT 3 ID360 MTB SPRINGS
12	V3790101	HG9 Steel MTB Freewheel Body ID360
13	V2373001	KIT ADJUST. SYSTEM QRM AUTO ID360 for 17x30x7 bearing
15	V2252201	KIT 2 REAR HUB RETENTION RINGS 48mm
16	N/A	CUERPO DE BUJE
17	V2372201	KIT ID360 148 D6T AXLE WITH CLIP

ADAPTERS

14	V2510701	ID360 EVO REAR AXLE ADAPTERS 12x142mm DCL & D6T
	V2510801	ID360 EVO REAR AXLE ADAPTERS 9x135mm DCL & D6T

MAVIC E-Deemax Pro 27,5

ENTREGADO CON

ImÃ¡gn ciclocomputador (105 416 01)	
ImÃ¡gn ciclocomputador (105 416 01)	
VÃ¡jivula UST y accesorios (129 838 01)	
VÃ¡jivula UST y accesorios (129 838 01)	
Tornillos especÃ¡ficos para freno de disco (308 719 01)	
Tornillos especÃ¡ficos para freno de disco (308 719 01)	
Llave de ajuste multifunciÃ³n (325 423 01)	
Llave de ajuste multifunciÃ³n (325 423 01)	
GuÃ¡a del usuario	
GuÃ¡a del usuario	

COMPATIBILITY

Rueda libre: Shimano/Sram o XD	
Rueda libre: Shimano/Sram o XD	
Eje delantero: 20Ã¡ mm, convertible a eje pasante de 15Ã¡ mm con adaptadores opcionales	
Eje delantero: 20Ã¡ mm, convertible a eje pasante de 15Ã¡ mm con adaptadores opcionales	
Eje trasero: eje pasante de 12Ã¡ mm, convertible a cierre rÃ¡pido con adaptadores opcionales	
Eje trasero: eje pasante de 12Ã¡ mm, convertible a cierre rÃ¡pido con adaptadores opcionales	
Rueda libre: Shimano Micro Spline	
Rueda libre: Shimano MicroÃ¡ Spline	

Specifications

LLANTAS

- Material : Mxstal
- Material : Mxstal
- UniÃ³n : SUP
- UniÃ³n : SUP
- Taladros : Fore
- Taladros : Fore
- Aligeramiento : ISM 4D
- Aligeramiento : ISM 4D
- DiÃ¡metro del orificio para la vÃ¡jivula : 6,5Ã¡ mm
- DiÃ¡metro del orificio para la vÃ¡jivula : 6,5Ã¡ mm
- NeumÃ¡tico : UST Tubeless y con cÃ¡mara
- NeumÃ¡tico : UST Tubeless y con cÃ¡mara
- Anchura interior : 28Ã¡ mm
- Anchura interior : 28Ã¡ mm
- Perfil sin pestaÃ±as interiores (hookless)
- Perfil sin pestaÃ±as interiores (hookless)
- Medida ETRTO 27,5" : 584x28TSS
- Medida ETRTO 27,5" : 584x28TSS

RADIOS

- Material : Zicral
- Material : Zicral
- Tipo : recto, plano delante y detrÃ¡s en el lado del piÃ±Ã³n y planos con doble conificado detrÃ¡s en el lado contrario al piÃ±Ã³n
- Tipo : recto, plano delante y detrÃ¡s en el lado del piÃ±Ã³n y planos con doble conificado detrÃ¡s en el lado contrario al piÃ±Ã³n
- Cabecillas : Fore integradas en aluminio
- Cabecillas : Fore integradas en aluminio
- Cantidad : 24 delante y detrÃ¡s
- Cantidad : 24 delante y detrÃ¡s

BUJE DE LA RUEDA

- NÃ¡cleo delantero y trasero : aluminio
- NÃ¡cleo delantero y trasero : aluminio
- Front bearings : adjustable sealed cartridge bearings (QRM+), Rear bearings auto adjust sealed cartridge bearings (QRM Auto)
- Front bearings : adjustable sealed cartridge bearings (QRM+), Rear bearings auto adjust sealed cartridge bearings (QRM Auto)
- Rueda libre : Instant Drive 360 de acero
- Rueda libre : Instant Drive 360 de acero

VERSIONS

- Color : solo negro
- Norma fijaciÃ³n disco : solo seis tornillos
- Norma fijaciÃ³n disco : solo seis tornillos
- Anchura del buje : Boost (delantera 110, trasera 148) o No Boost (delantera 100, trasera 135/142)
- Anchura del buje : Boost (delantera 110, trasera 148) o No Boost (delantera 100, trasera 135/142)
- Rueda libre : Shimano/Sram o XD
- Rueda libre : Shimano/Sram o XD

PESOS DE RUEDAS

1075