

MAVIC Crossmax Pro 27,5

1
2019
REAR

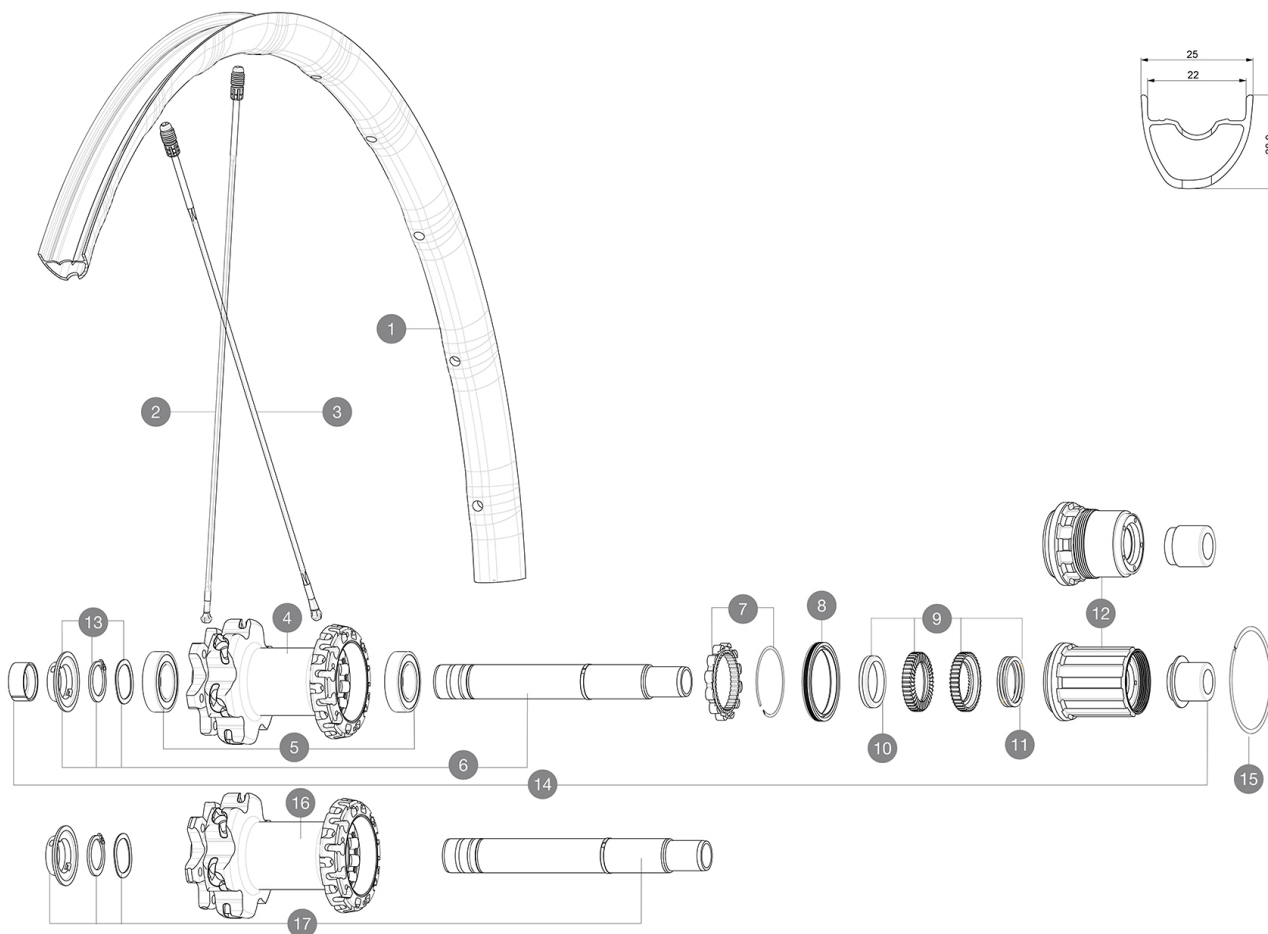
CATEGORÍA ASTM 3: CROSS-COUNTRY Y TRAIL

Para una mayor duración de la rueda, Mavic recomienda que el peso total soportado por las ruedas no supere los 120kg, bicicleta incluida

Tamaños de neumático recomendados: de 36 a 64 mm (1,4" a 2,5")

RUEDAS REFERENCIAS

R26721	Xmax Pro 27,5 19 Rr XD	R26811	Xmax Pro 27,5 19 Rr Offset
R26731	Xmax Pro 27,5 19 Rr Boost	R26711	Xmax Pro 27,5 19 Rr
R26741	Xmax Pro 27,5 19 Rr Boost XD		



RIMS



&NBSP;:

1	V2319413	KIT REAR RIM CROSSMAX PRO 19 27,5"
1	V3765213	KIT REAR RIM CROSSMAX PRO 19 27,5" Offset

SPOKES

2	V2384701	KIT 12 FRONT + 1 REAR NON-DRIVE SIDE BUTTED ZICRAL SPOKES 2
3	V2386601	KIT 12 DS CROSSMAX PRO/XA PRO/E-DEEMAX PRO 19 27,5" BUTTED

HUB SHELLS

4	N/A	CUERPO DE BUJE
5	M40076	HUB BEARINGS 17x30x7 6903 x 2
6	V2372101	KIT ID360 135/142 D6T AXLE WITH CLIP
7	V2252701	KIT ID360 INSERT SHAPED EAR LOBE > 2017
8	V2251601	ID360 SEAL + GREASE
9	V2375201	KIT ID360 24 TEETH 2 RATCHET + MTB SPRING + PAD (specific)
10	V2375401	KIT ID360 MTB 24T 3 NOISE REDUCING PADS
11	V2372901	KIT 3 ID360 MTB SPRINGS
12	V3740101	XD MTB Freewheel Body ID360
12	V3780101	HG9 Alloy MTB Freewheel Body ID360
13	V2373001	KIT ADJUST. SYSTEM QRM AUTO ID360 for 17x30x7 bearing
15	V2252201	KIT 2 REAR HUB RETENTION RINGS 48mm
16	N/A	CUERPO DE BUJE
17	V2372201	KIT ID360 148 D6T AXLE WITH CLIP

OPTIONS



V2372801	KIT ID360 2x40 TEETH RATCHETS + MTB SPRING + GREASE + PAD
----------	---

ADAPTERS

14	V2510701	ID360 EVO REAR AXLE ADAPTERS 12x142mm DCL & D6T
	V2510801	ID360 EVO REAR AXLE ADAPTERS 9x135mm DCL & D6T

MAVIC Crossmax Pro 27,5

ENTREGADO CON

Adaptadores QR delanteros (rueda No Boost)	
Adaptadores QR delanteros (rueda No Boost)	
Adaptadores para cierre rápido trasero (rueda No Boost)	
Adaptadores para cierre rápido trasero (rueda No Boost)	
Válvula UST y accesorios (129 838 01)	
Válvula UST y accesorios (129 838 01)	
Tornillos específicos para freno de disco (308 719 01)	
Tornillos específicos para freno de disco (308 719 01)	
Llave de ajuste multifunción (325 423 01)	
Llave de ajuste multifunción (325 423 01)	
Guía del usuario	
Guía del usuario	

COMPATIBILITY

Rueda libre: Shimano/Sram o XD	
Rueda libre: Shimano/Sram o XD	
Eje delantero: convertible de eje pasante de 15 mm a cierre rápido, con adaptadores (incluidos con la rueda No Boost)	
Eje delantero: convertible de eje pasante de 15 mm a cierre rápido, con adaptadores (incluidos con la rueda No Boost)	
Eje trasero: eje pasante de 12 mm convertible a cierre rápido, con adaptadores (incluidos con la rueda No Boost)	
Eje trasero: eje pasante de 12 mm convertible a cierre rápido, con adaptadores (incluidos con la rueda No Boost)	
Rueda libre: Shimano Micro Spline	

Specifications

LLANTAS

- Material : Mxtral
 - Material : Mxtral
 - Unión : SUP
 - Unión : SUP
 - Taladros : Fore
 - Taladros : Fore
 - Aligeramiento : ISM 4D
 - Aligeramiento : ISM 4D
 - Diámetro del orificio para la válvula : 6,5 mm
 - Diámetro del orificio para la válvula : 6,5 mm
 - Neumático : UST Tubeless y con cámara
 - Neumático : UST Tubeless y con cámara
 - Anchura interior : 22 mm
 - Anchura interior : 22 mm
 - Medida ETRTO 27,5" : 584x22TSS
 - Medida ETRTO 27,5" : 584x22TSS
 - Medida ETRTO 29" : 622x22TSS
 - Medida ETRTO 29" : 622x22TSS
- Perfil sin pestañas interiores (hookless)
Perfil sin pestañas interiores (hookless)

RADIOS

- Material : Zicral

BUJE DE LA RUEDA

- Ncleo delantero y trasero : aluminio
- Ncleo delantero y trasero : aluminio
- Material del eje : aluminio
- Material del eje : aluminio
- Front bearings : ajustable sealed cartridge bearings (QRM+), Rear bearings auto adjust sealed cartridge bearings (QRM Auto)
- Front bearings : ajustable sealed cartridge bearings (QRM+), Rear bearings auto adjust sealed cartridge bearings (QRM Auto)
- Rueda libre : Instant Drive 360
- Rueda libre : Instant Drive 360

VERSIONS

- Norma fijación disco : solo seis tornillos
- Norma fijación disco : solo seis tornillos
- Anchura del buje : Boost (delantera 110, trasera 148) o No Boost (delantera 100, trasera 135/142)
- Anchura del buje : Boost (delantera 110, trasera 148) o No Boost (delantera 100, trasera 135/142)
- Lefty 60 Supermax
- Lefty 60 Supermax
- Lefty 50 (solo 29")
- Lefty 50 (solo 29")
- Rueda libre : Shimano/Sram o XD

PESOS DE RUEDAS

- Weight Rear 27.5": 816
- Weight Rear 29": 845