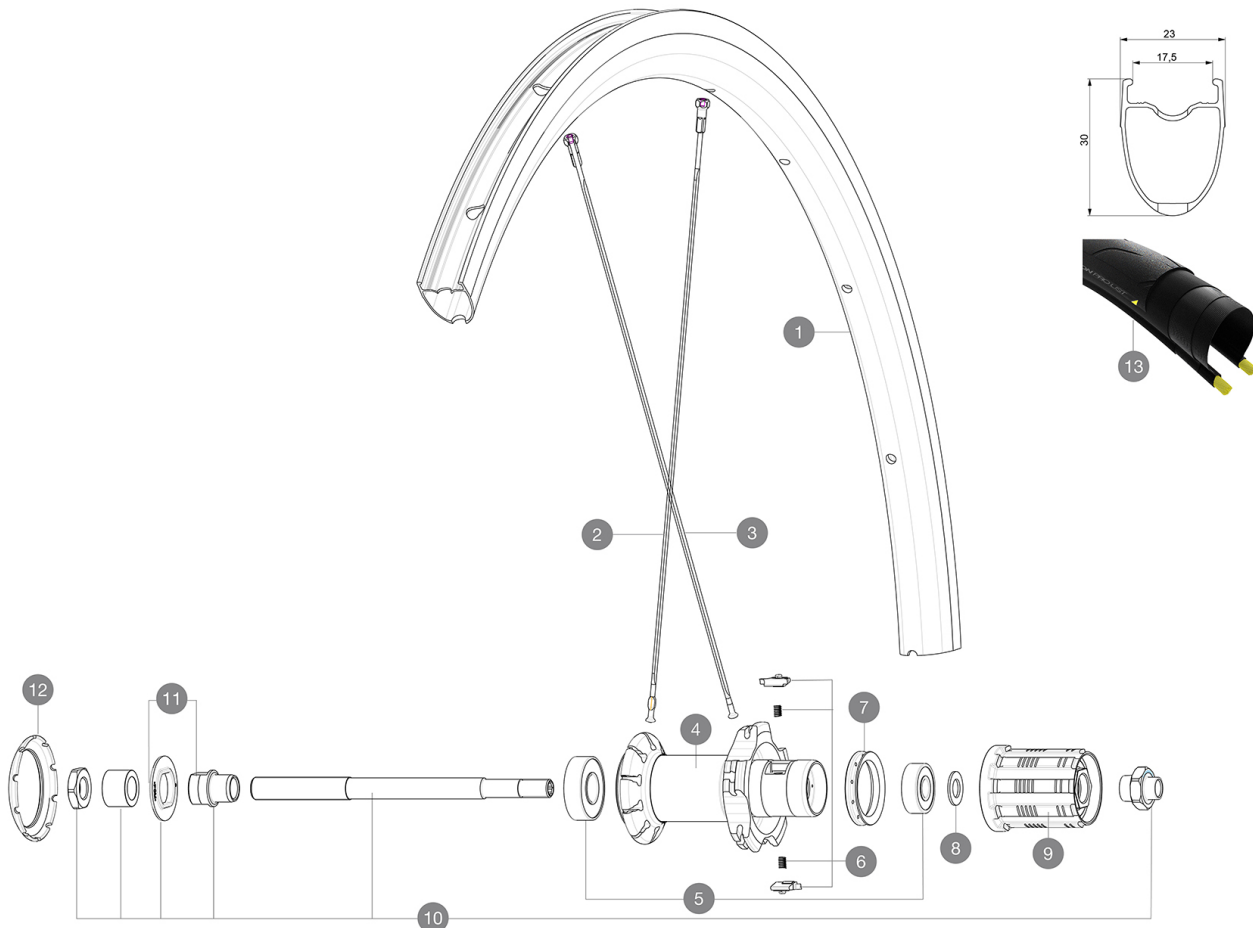


CATEGORÍA ASTM 2: carretera y MTB con saltos de menos de 15 Å cm  
Para una mayor duraci3n de la rueda, Mavic recomienda que el peso total soportado por las ruedas no supere los 120kg, bicicleta incluida  
TamaÅ±os de neum3tico recomendados: de 25 a 32 Å mm  
Presi3n m3xima: consulta las indicaciones en la rueda y el neum3tico. Si son distintas, utiliza la menor de las dos.

## RUEDAS REFERENCIAS

R33611 Cosmic Elite UST 20 Rr



### RIMS



&NBSP;:

1	V2732615	KIT FRONT/REAR RIM COSMIC ELITE UST
	V2900101	23mm UST Tape For 17 to 18 Wide Road Rims


### SPOKES

2	V2739215	Kit 10 Frt/Rear non drive side Cosmic Elite UST 20 butted sp
3	V3660101	KIT 10 DS COSMIC ELITE UST BUTTED SPOKE 292mm

### HUB SHELLS

4	N/A	CUERPO DE BUJE
5	M40660	REAR HUB 608+6001 BEARINGS
6	M40578	FTSL PAWLS KIT (ROAD WHEELS)
7	99500001	FTSL/FTSX FREEHUB BODY SEAL
8	30872801	SET OF 3 INTERNAL SILVER SPACERS 9mm FTS-L 2013
9	30871101	FTS-L FREEWHEEL BODY HG11 2013 (8 or 9mm axle compatible)
10	99603901	REAR AXLE KSYRIUM EQUIPE 08
11	99603801	SHORT EXPENSIBLE BEARING SUPPORTS > 2008
12	12034401	KIT 3 HUB CAPS AERO 10 SLOTS BLACK

## ENTREGADO CON

Mavic Tyre Sealant (rueda trasera) (355 466 01)	
Jeringa de sellante para neumáticos	
Cierres rápidos BR101 (M40350 del., M40351 tras. carretera, M40352 tras. MTB)	
Válvula UST y accesorios (129 838 01)	
Fondo de llanta Tubeless	
Guía del usuario	

## COMPATIBILITY

Rueda libre: Shimano/Sram, convertible a Campagnolo con un núcleo opcional	
Eje delantero: solo cierre rápido	
Eje trasero: solo cierre rápido	

## Specifications

### LLANTAS

- Material : aluminio S6000
  - Altura : 30 mm
  - Unión : SUP
  - Taladros : tradicionales
  - Pista de freno : UB Control
  - Diámetro del orificio para la válvula : 6,5 mm
  - Neumático : UST Tubeless y con cámara
  - Anchura interior : 17 mm
  - Medida ETRTO : 622x17TC Carretera
- Usar con fondo de llanta Mavic Tubeless Tape

### RADIOS

- Material : acero
- Tipo : recto, plano
- Cabecillas : acero, ABS
- Cantidad : 20 delante y detrás
- Radiado : radial delante y detrás en el lado contrario al piñón, doble cruzado detrás en el lado del piñón

### BUJE DE LA RUEDA

- Núcleo delantero y trasero : aluminio
- Material del eje : acero
- Rodamientos de cartucho sellado (QRM)
- Rueda libre : FTS-L, acero

### VERSIONS

- Color : solo negro

### PESOS DE RUEDAS

955