

MAVIC Aksium Elite UST

2020
REAR

CATEGORÍA ASTM 1: solamente carretera

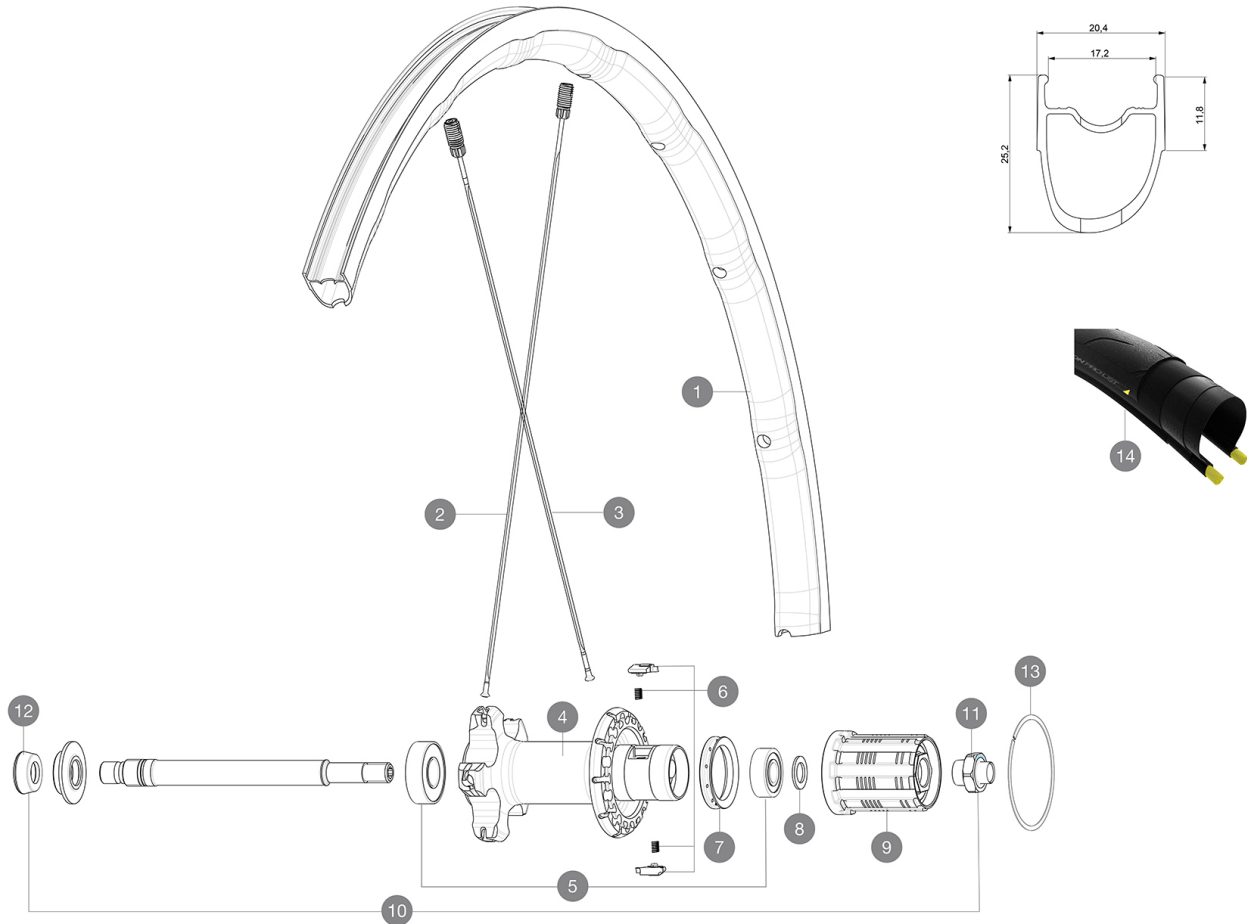
Para una mayor duración de la rueda, Mavic recomienda que el peso total soportado por las ruedas no supere los 120kg, bicicleta incluida

Tamaños de neumático recomendados: de 25 a 32 mm

Presión máxima: consulta las indicaciones en la rueda y el neumático. Si son distintas, utiliza la menor de las dos.

RUEDAS REFERENCIAS

R34211 AksiumElite Evo UST 20 Rr



RIMS



&NBSP;:

1	V2739915	KIT FRONT/REAR RIM AKSIUM ELITE UST 19/20
	V3720101	25mm UST Tape for 19 to 22mm Road Rims


SPOKES

2	V3664701	KIT 10 FRT/ND S AKSIUM ELITE UST FLAT SPOKE 282mm + nipple
3	V3664801	KIT 10 DS AKSIUM ELITE UST/KSYRIUM UST FLAT BUTTED SPOKE 297

HUB SHELLS

4	N/A	CUERPO DE BUJE
5	M40660	REAR HUB 608+6001 BEARINGS
6	M40578	FTSL PAWLS KIT (ROAD WHEELS)
7	99500001	FTSL/FTSX FREEHUB BODY SEAL
8	30872801	SET OF 3 INTERNAL SILVER SPACERS 9mm FTS-L 2013
9	30871101	FTS-L FREEWHEEL BODY HG11 2013 (8 or 9mm axle compatible)
10	99603901	REAR AXLE KSYRIUM EQUIPE 08
11	99603801	SHORT EXPENSIBLE BEARING SUPPORTS > 2008
12	12034401	KIT 3 HUB CAPS AERO 10 SLOTS BLACK

ENTREGADO CON

Mavic Tyre Sealant (rueda trasera) (355 466 01)	
Jeringa de sellante para neumáticos	
Cierres rápidos BR101 (M40350 del., M40351 tras. carretera, M40352 tras. MTB)	
Válvula UST y accesorios (129 838 01)	
Fondo de llanta Tubeless	
Guía del usuario	

COMPATIBILITY

Rueda libre: Shimano/Sram, convertible a Campagnolo con un núcleo opcional	
Eje delantero: solo cierre rápido	
Eje trasero: solo cierre rápido	

Specifications

LLANTAS

- Material : aluminio S6000
 - Altura : 25 mm
 - Unión : SUP
 - Taladros : tradicionales
 - Pista de freno : UB Control
 - Diámetro del orificio para la válvula : 6,5 mm
 - Neumático : UST Tubeless y con cámara
 - Anchura interior : 19 mm
 - Medida ETRTO : 622x19TC Carretera
- Usar con fondo de llanta Mavic Tubeless Tape

RADIOS

- Material : acero
- Tipo : recto, plano, doble conificado
- Cabecillas : acero, ABS
- Cantidad : 20 delante y detrás
- Radiado : radial delante y detrás en el lado contrario al piñón, doble cruzado detrás en el lado del piñón

BUJE DE LA RUEDA

- Núcleo delantero y trasero : aluminio
- Material del eje : acero
- Rodamientos de cartucho sellado (QR)
- Rueda libre : FTS-L, acero

VERSIONS

- Color : solo negro

PESOS DE RUEDAS

955