

MAVIC Aksium Elite UST Disc

2020
REAR

CATEGORÍA ASTM 2: carretera y MTB con saltos de menos de 15 Å cm

Para una mayor duraci3n de la rueda, Mavic recomienda que el peso total soportado por las ruedas no supere los 120kg, bicicleta incluida

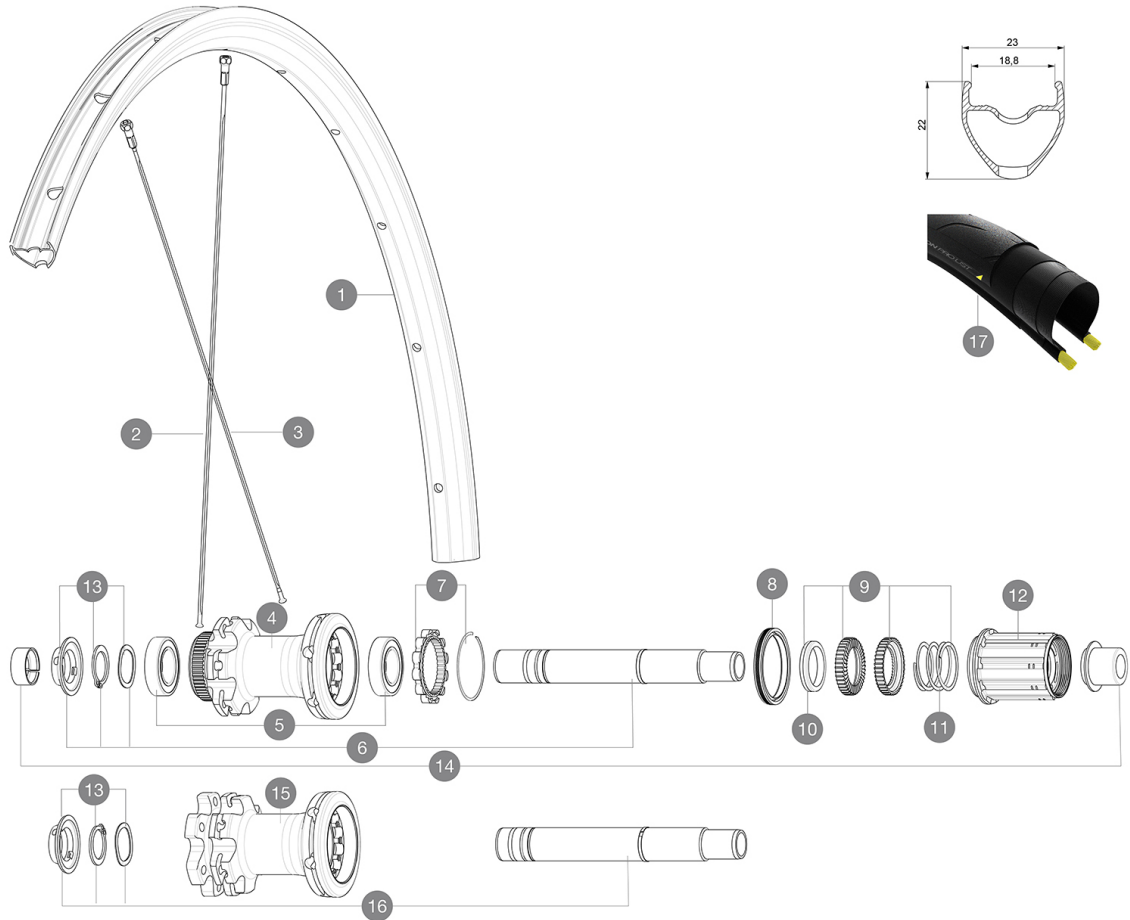
TamaÅ±os de neum3tico recomendados: de 25 a 32 Å mm

Presi3n m3xima: consulta las indicaciones en la rueda y el neum3tico. Si son distintas, utiliza la menor de las dos.

RUEDAS REFERENCIAS

R34181 Aks El Evo UST DCL 20 Rr

R34171 Aks El Evo UST D6B 20 Rr



RIMS



&NBSP;:

1	V4080115 V2620101	KIT FRONT/REAR RIM AKSIUM ELITE UST DISC 19/20 UST RIM TAPE 25mm (for 21-24mm wide rim)
---	----------------------	--

SPOKES

2	V3664501	KIT 12 FRT/NDS AKSIUM ELITE UST Disc/KSYRIUM UST Disc FLAT S
3	36689601	"12 SPOKES DRIVE SIDE CROSSROC 29"" 293mm"


HUB SHELLS

4	N/A	CUERPO DE BUJE
5	M40076	HUB BEARINGS 17x30x7 6903 x 2
6	V2252901	KIT ID360 CENTER LOCK 135/142mm AXLE WITH CIRCLIP
7	V2252701	KIT ID360 INSERT SHAPED EAR LOBE > 2017
8	V2251601	ID360 SEAL + GREASE
9	V2251701	ID360 2 RATCHETS + SPRING + GREASE
10	V2500501	Kit 3 ID360 pad for noise reduction
11	V2251801	KIT 3 ID360 ROAD SPRINGS
12	V4000101	HG11 STEEL ROAD FREE HUB BODY ID360 - while stock last
12	V3430101	HG11 Freewheel Body ID360
13	V2373001	KIT ADJUST. SYSTEM QRM AUTO ID360 for 17x30x7 bearing
15	N/A	CUERPO DE BUJE
16	V2253001	KIT ID360 6 BOLTS 135/142mm AXLE WITH CIRCLIP

ADAPTERS

14	V2510701	ID360 EVO REAR AXLE ADAPTERS 12x142mm DCL & D6T
	V2510901	ID360 EVO REAR AXLE ADAPTERS 12x135mm DCL & D6T
	V2510801	ID360 EVO REAR AXLE ADAPTERS 9x135mm DCL & D6T

MAVIC **Aksium Elite UST Disc****ENTREGADO CON**

Mavic Tyre Sealant (rueda trasera) (355 466 01)	
Jeringa de sellante para neumáticos	
Adaptadores para cierre rápido delantero (996 941 01 para MTB o B41 043 01 para carretera)	
Adaptadores para cierre rápido de eje trasero con Instant Drive 360 (B49 894 01)	
Válvula UST y accesorios (129 838 01)	
Fondo de llanta Tubeless	
Guía del usuario	

COMPATIBILITY

Rueda libre: Shimano/Sram, convertible a Campagnolo y XD-R con núcleos opcionales	
Eje delantero: eje pasante de 12x100, fácilmente convertible a cierre rápido con los adaptadores incluidos. No compatible con ejes pasantes de 15 mm.	
Eje trasero: eje pasante de 12 mm, convertible a cierre rápido con los adaptadores incluidos	

Specifications**LLANTAS**

- **Material** : aluminio S6000
- **Altura** : 22 mm
- **Unión** : SUP
- **Taladros** : tradicionales

Perfil específico para frenos de disco

- **Diámetro del orificio para la válvula** :
6,5 mm

- **Neumático** : UST Tubeless y con cámara
- **Anchura interior** : 19 mm
- **Medida ETRTO** : 622x19TC Carretera

Usar con fondo de llanta Mavic Tubeless Tape

RADIOS

- **Material** : acero
- **Tipo** : recto, plano, doble conificado
- **Cabecillas** : acero, ABS
- **Cantidad** : 24 delante y detrás
- **Radiado** : doble cruzado delante y detrás

BUJE DE LA RUEDA

- **Núcleo delantero y trasero** : aluminio
- **Material del eje** : aluminio
- Rodamientos de cartucho sellado autoajustables
(QRم Auto), delantera y trasera
- **Rueda libre** : Instant Drive 360 de acero
- **Delantera** : compatible con cierre rápido y eje
pasante de 12x100
- **Trasero** : compatible con cierre rápido, 12x142 y
12x135

VERSIONS

- **Color** : solo negro
- **Norma fijación disco** : seis tornillos o Center
Lock

PESOS DE RUEDAS

965