

MAVIC Comete Pro Carbon SL Disc TDF

CATEGORÍA ASTM 1: solamente carretera

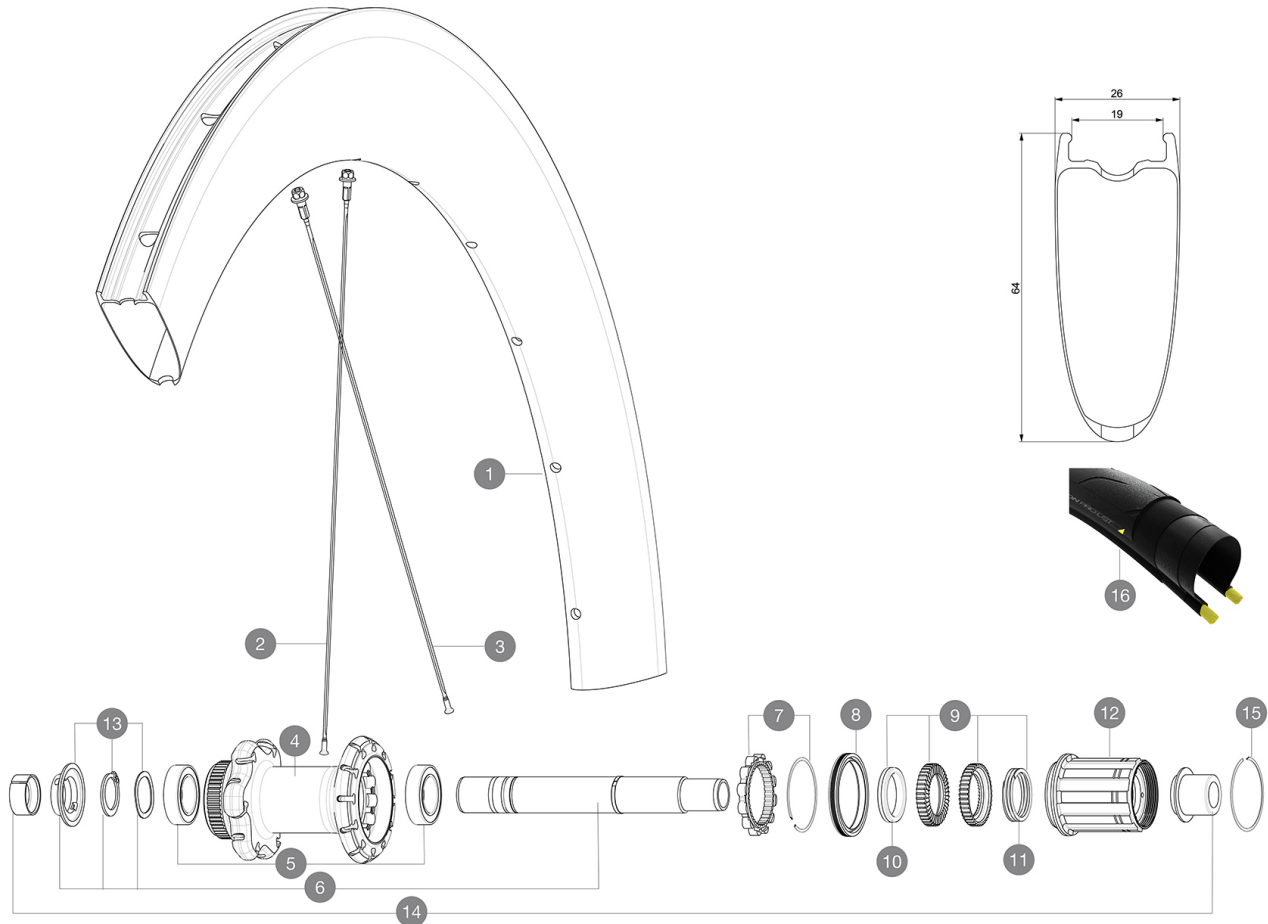
Para una mayor duración de la rueda, Mavic recomienda que el peso total soportado por las ruedas no supere los 120kg, bicicleta incluida

Tamaños de neumático recomendados: de 25 a 32 mm

Presión máxima: consulta las indicaciones en la rueda y el neumático. Si son distintas, utiliza la menor de las dos.

RUEDAS REFERENCIAS

R35131 ComProCarbSLUSTDCL TDF2 Rr



RIMS



&NBSP;:

1	V4091513	KIT REAR RIM COMETE PRO CARBON SL UST DISC TdF 20
	V2620101	UST RIM TAPE 25mm (for 21-24mm wide rim)

SPOKES

2	V3667101	KIT 12 FRT/ND5 BUTTED AERO STAINLESS SPOKE 254 + alu nipple
3	V3662401	KIT 12 DS BUTTED AERO STAINLESS SPOKE 236 + alu nipp.+ wash.


HUB SHELLS

4	N/A	CUERPO DE BUJE
5	V2560401	KIT ID360 2 BEARINGS 17x28x7 + CIRCLIP + WAVED WASHER (QRM A)
6	V2252901	KIT ID360 CENTER LOCK 135/142mm AXLE WITH CIRCLIP
7	V2252701	KIT ID360 INSERT SHAPED EAR LOBE > 2017
8	V2251601	ID360 SEAL + GREASE
9	V2251701	ID360 2 RATCHETS + SPRING + GREASE
10	V2500501	Kit 3 ID360 pad for noise reduction
11	V2251801	KIT 3 ID360 ROAD SPRINGS
12	V3430101	HG11 Freewheel Body ID360
13	V2560501	KIT ADJUST. SYSTEM QRM AUTO ID360 for 17x28x7 bearing
15	V2252201	KIT 2 REAR HUB RETENTION RINGS 48mm

ADAPTERS

14	V2510701	ID360 EVO REAR AXLE ADAPTERS 12x142mm DCL & D6T
	V2510801	ID360 EVO REAR AXLE ADAPTERS 9x135mm DCL & D6T
	V2510901	ID360 EVO REAR AXLE ADAPTERS 12x135mm DCL & D6T

ENTREGADO CON

Mavic Tyre Sealant (rueda trasera) (355 466 01)	
Jeringa de sellante para neumáticos	
Adaptadores para cierre rápido delantero (996 941 01 para MTB o B41 043 01 para carretera)	
Adaptadores para cierre rápido de eje trasero con Instant Drive 360 (B49 894 01)	
Válvula UST y accesorios (129 838 01)	
Fondo de llanta Tubeless	
Guía del usuario	

COMPATIBILITY

Rueda libre: Shimano/Sram, convertible a Campagnolo y XD-R con núcleos opcionales	
Eje delantero: eje pasante de 12x100, fácilmente convertible a cierre rápido con los adaptadores incluidos. No es compatible con ejes pasantes de 15 mm	
Eje trasero: eje pasante de 12 mm, convertible a cierre rápido con los adaptadores incluidos	

Specifications

LLANTAS

- **Material** : fibra de carbono 3K
 - **Altura** : 64 mm
 - **Taladros** : tradicionales
- Perfil específico para frenos de disco
- **Diámetro del orificio para la válvula** :
6,5 mm
 - **Neumático** : UST Tubeless y con cámara
 - **Anchura interior** : 19 mm
 - **Medida ETRTO** : 622x19TC Carretera
- Usar con fondo de llanta Mavic Tubeless Tape

RADIOS

- **Material** : acero
- **Tipo** : recto, aero, doble conificado
- **Cabecillas** : aluminio, ABS
- **Cantidad** : 24 delante y detrás
- **Radiado** : doble cruzado delante, Isopulse detrás

BUJE DE LA RUEDA

- **Núcleo delantero y trasero** : aluminio
 - **Material del eje** : aluminio
- Rodamientos de cartucho sellado autoajustables (QRM Auto), delantera y trasera
- **Rueda libre** : Instant Drive 360
 - **Trasero** : compatible con cierre rápido, 12x142 y 12x135

VERSIONS

- **Color** : solo negro
- **Norma fijación disco** : solo Center Lock

PESOS DE RUEDAS

910