

# MAVIC COSMIC SLR 45 DISC

2022  
REAR

CATEGORÍA ASTM 2: carretera y MTB con saltos de menos de 15 Å cm

Tamaño máximo del neumático: anchura 23 mm - presión máx. 6,75 Bar/97 PSI

Para una mayor duración de la rueda, Mavic recomienda que el peso total soportado por las ruedas no supere los 120kg, bicicleta incluida

Tamaños de neumático recomendados: de 25 a 32 Å mm

Presión máxima: consulta las indicaciones en la rueda y el neumático. Si son distintas, utiliza la menor de las dos.

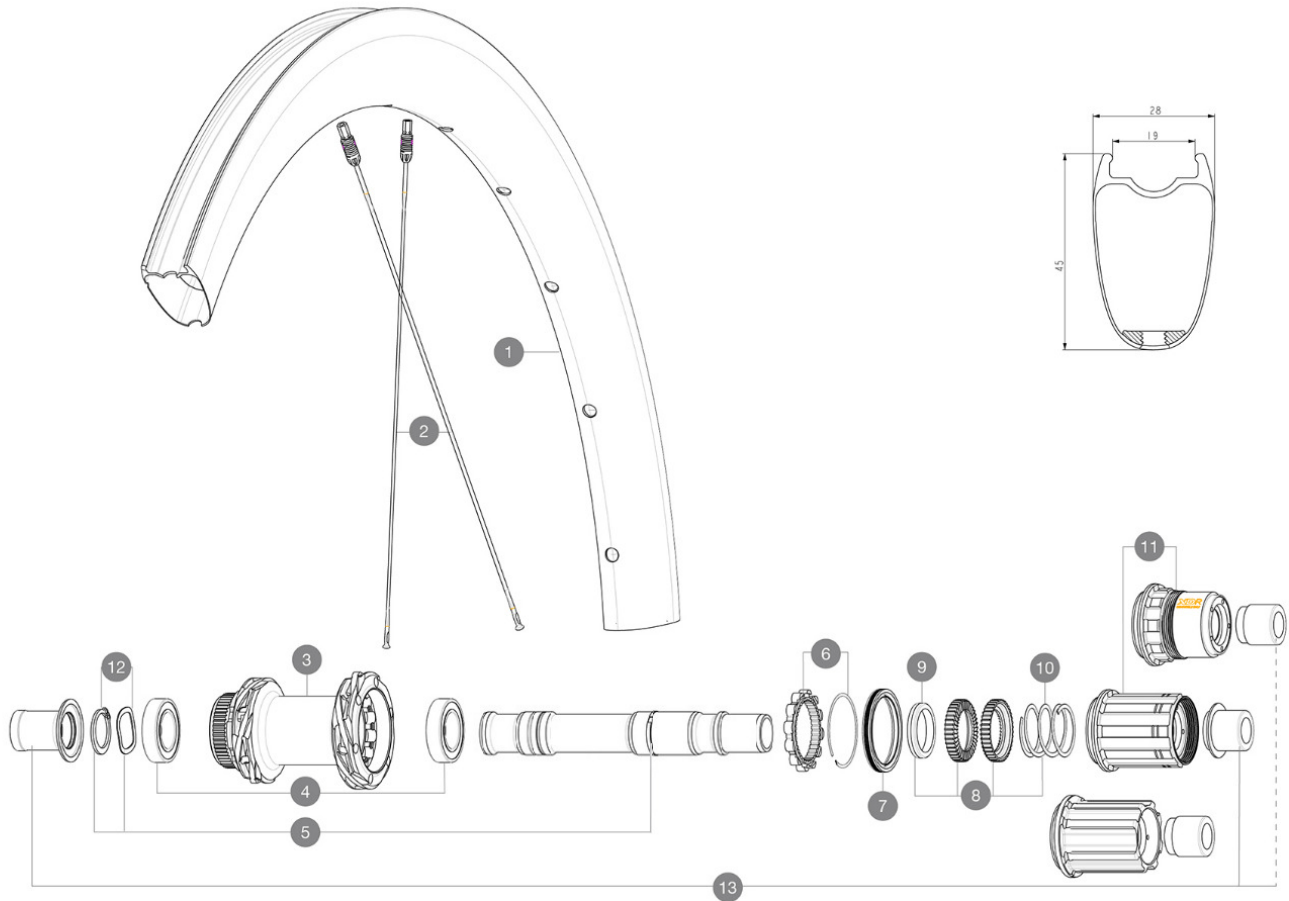
Maximum tyre pressure: 6.75bar/97PSI with a 23mm tyre - 3.8bar/55PSI with a 62mm tyre

Tamaño máximo del neumático: anchura 62 mm - presión máx. 3,8 bares/55 psi

## RUEDAS REFERENCIAS

R41291 COS SLR45 CL 700 12X142 M11

R42071 COS SLR45 CL 700 12X142 XDR



## RIMS



&NBSP::

**1** V4095015 Kit Front/Rear rim Cosmic SLR 45 Disc MY22

## SPOKES

**2** V4163701 Kit 12 Front/Rear Cosmic SLR 45 Disc aero stainless spoke 27

## HUB SHELLS

<b>3</b>	N/A	CUERPO DE BUJE
<b>3</b>	N/A	CUERPO DE BUJE
<b>4</b>	M40076	HUB BEARINGS 17x30x7 6903 x 2
<b>5</b>	V00046431	KIT AXE ID360 142LIGHT CL+CIR
<b>6</b>	V2252701	KIT ID360 INSERT SHAPED EAR LOBE > 2017
<b>7</b>	V00063631	Kit ID360 seal version 2 (larger)
<b>8</b>	V2251701	ID360 2 RATCHETS + SPRING + GREASE
<b>9</b>	V2500501	Kit 3 ID360 pad for noise reduction
<b>10</b>	V2251801	KIT 3 ID360 ROAD SPRINGS
<b>11</b>	V3430101	HG11 Freewheel Body ID360
<b>11</b>	V2580101	FREEHUB BODY XD Road ID360
<b>11</b>	V3440101	ED11 Freewheel Body ID360
<b>12</b>	V2373001	KIT ADJUST. SYSTEM QRM AUTO ID360 for 17x30x7 bearing

## OPTIONS

V2373401 KIT ID360 135/142 DCL L1 AXLE WITH CLIP

## ADAPTERS

<b>13</b>	V3811001	KIT ROAD ID360 RR CL ENDCAP (12MM)
	V2510801	ID360 EVO REAR AXLE ADAPTERS 9x135mm DCL & D6T
	V2510701	ID360 EVO REAR AXLE ADAPTERS 12x142mm DCL & D6T
	V2510901	ID360 EVO REAR AXLE ADAPTERS 12x135mm DCL & D6T

**ENTREGADO CON**

Mavic Tyre Sealant (rueda trasera) (355 466 01)	
Guía del usuario	
Válvula UST y accesorios (129 838 01)	
Válvula UST y accesorios (129 838 01)	
Válvula UST y accesorios (129 838 01)	
Llave de ajuste Fore	
Guía del usuario	
Guía del usuario	
Guía del usuario	
Válvula UST y accesorios (129 838 01)	
Núcleo de rueda libre Campagnolo ID360 (LV3440100)	

**COMPATIBILITY**

Rueda libre: Shimano/Sram, convertible a Campagnolo y XD-R con núcleos opcionales	
Rueda libre: Shimano/Sram, convertible a Campagnolo y XD-R con núcleos opcionales	
Eje delantero: eje pasante 12x100, fácilmente convertible a cierre rápido con los adaptadores opcionales. No es compatible con ejes pasantes de 15Å	
Eje delantero: eje pasante 12x100, fácilmente convertible a cierre rápido con los adaptadores opcionales. No es compatible con ejes pasantes de 15Å	
Cuerpo rueda libre: convertible SRAM XD carretera (kit V2580101 vendido por separado)	
Cuerpo rueda libre: convertible SRAM XD carretera (kit V2580101 vendido por separado)	
Eje trasero: eje pasante de 12Å mm, convertible a cierre rápido con adaptadores opcionales y sustitución del eje	
Eje trasero: eje pasante de 12Å mm, convertible a cierre rápido con adaptadores opcionales y sustitución del eje	
Cuerpo rueda libre: convertible SHIMANO HG ligera carretera (kit V3850101 vendido por separado)	
Cuerpo rueda libre: convertible SHIMANO HG ligera carretera (kit V3850101 vendido por separado)	
Cuerpo rueda libre: convertible SHIMANO MS (kit V3990101 vendido por separado)	
Cuerpo rueda libre: convertible SHIMANO MS (kit V3990101 vendido por separado)	
Cuerpo rueda libre: convertible CAMPAGNOLO ED (kit V3440101 vendido por separado)	
Cuerpo rueda libre: convertible CAMPAGNOLO ED (kit V3440101 vendido por separado)	
Cuerpo rueda libre: convertible CAMPAGNOLO N3W (kit V4270101 vendido por separado)	
Cuerpo rueda libre: convertible CAMPAGNOLO N3W (kit V4270101 vendido por separado)	
Núcleo de rueda libre de aleación Shimano Micro Spline IDÅ 360 (V3990101)	
Eje trasero: solo para tuercas de fijación (excluidas) para M91	