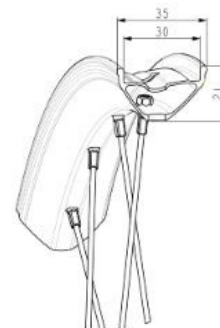
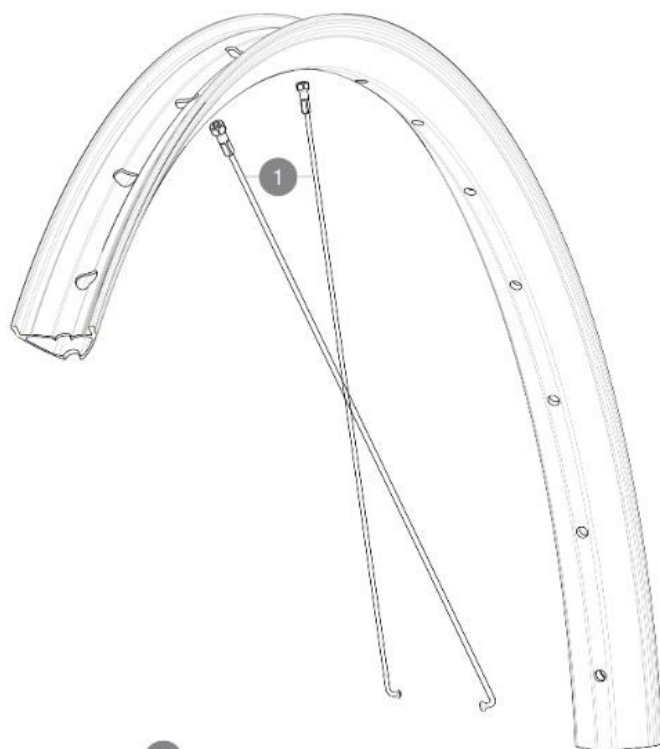
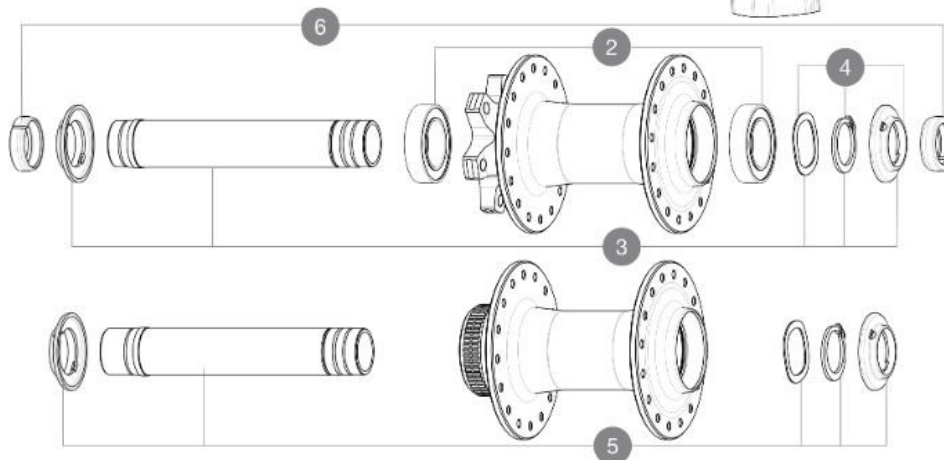


MAVIC **E-CROSSRIDE 1 29**

ASTM-KATEGORIE 3: für den Einsatz im Gelände ("Cross-country")
 Für eine längere Lebensdauer der Laufräder empfiehlt Mavic als Obergrenze für das Gesamtgewicht von Fahrer, Ausrüstung und Fahrrad: 150 kg
 Mindestgröße des Reifens: Breite 52mm - max. Druck 2.35Bar/34PSI
 Maximale Reifengröße: Breite 125mm - max. Druck 1.25Bar/18PSI

REFERENZEN RÄDER

Specifications	Maxi target
Frontal run out	0,5mm
Lateral run out	0,5mm
Centring	1,0mm (2x0,5)
Tension daN	106 > 137
Disc side	

**RIMS**

&nbsp;NBSP;:

0 V00094831 Kit Front/Rear rim eCrossride1 30mm 29"

SPOKES

1 V00062431 Kit 16 ft/rr Jbent bk rd spk 293 29"+np

HUB SHELLS

2 V2500901 KIT BEARINGS 18x30x7 + WAVED WASHER + CLIP
 3 V2372401 KIT 110mm AXLE QRM AUTO MTB > 2019
 4 V2373001 KIT ADJUST. SYSTEM QRM AUTO ID360 for 17x30x7 bearing
 5 V2375601 Kit 110mm axle QRM auto MTB from 2019 DCL

OPTIONS

V2374401 TORQUE CAPS 15*31 Adapter MTB QRM Auto > 2019 Frt HUB

ADAPTERS

5 V2372501 15mm MTB Axle Cap QRM Auto From 2019
 99694101 2 REDUCERS 15/9mm

MAVIC E-CROSSRIDE 1 29

GELIEFERT MIT

Bedienungsanleitung	
Tubeless-Felgenband	
Bedienungsanleitung	
Tubeless-Felgenband	

COMPATIBILITY

Freilaufkörper: SHIMANO HG MTB Stahl-konverter (Kit V3790101 separat erhältlich)	
Freilaufkörper: SHIMANO HG MTB Stahl-konverter (Kit V3790101 separat erhältlich)	
Rear axle: 12mm thru axle, convertible to Quick Release with adapters (delivered with non-boost wheel)	

Specifications

FELGEN

- **Material** : S6000 Aluminium
- **Material** : S6000 Aluminium
- **Höhe** : 21 mm
- **Höhe** : 21 mm
- **Gelenk** : mit Armel
- **Gelenk** : mit Armel
- **Innere Breite** : 30 mm
- **Innere Breite** : 30 mm
- **Bohren** : herkömmlich (vorne/hinten 32 Löcher)
- **Bohren** : herkömmlich (vorne/hinten 32 Löcher)
- **Bremsen** : Scheibenbremsen
- **Bremsen** : Scheibenbremsen
- **Profil** : asymmetrisch und hakenlos
- **Profil** : asymmetrisch und hakenlos
- **ETRTO-Größe** : 622x30TSS
- **ETRTO-Größe** : 622x30TSS
- **Reifen** : UST Tubeless Ready - Verwendung mit Mavic Tubeless-Felgenband
- **Reifen** : UST Tubeless Ready - Verwendung mit Mavic Tubeless-Felgenband

SPEICHEN

- **Material** : Stahl
- **Material** : Stahl
- **Speichenzahl** : je 20 vorne und hinten
- **Speichenzahl** : je 20 vorne und hinten
- **Rear axle** : 12mm thru axle, convertible to Quick Release with adapters (delivered with non-boost wheel)
- **Rear axle** : 12mm thru axle, convertible to Quick Release with adapters (delivered with non-boost wheel)
- **12mm front hub cap** ([V2680501] - Delivered with the wheel)

RADNABE

- **Körpermaterial** : aluminium
- **Körpermaterial** : aluminium
- **Körperdesign** : CLASSIC
- **Körperdesign** : CLASSIC
- **Standard Disc** : 6 Löcher oder Center Lock®
- **Standard Disc** : 6 Löcher oder Center Lock®
- **Material der Achse** : Aluminium
- **Material der Achse** : Aluminium
- **Achsgröße** : vorne 15x110 / hinten 12x148
- **Achsgröße** : vorne 15x110 / hinten 12x148
- **Freilauftechnologie** : Instant Drive 360
- **Freilauftechnologie** : Instant Drive 360
- **Freilauf** : Shimano HG MTB / Shimano MS / Sram XD MTB / Single Speed
- **Freilauf** : Shimano HG MTB / Shimano MS / Sram XD MTB / Single Speed
- **Technologie der Lager** : QRM automatische einstellung - abgedichtete patrone
- **Technologie der Lager** : QRM automatische einstellung - abgedichtete patrone

RADGEWICHTE