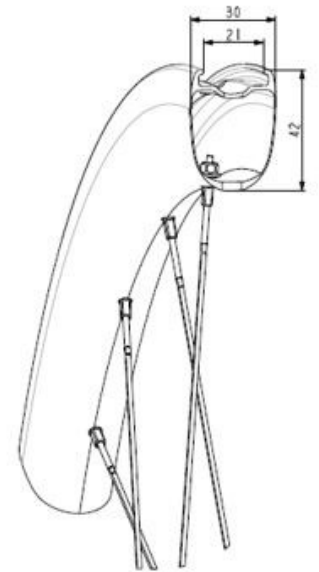
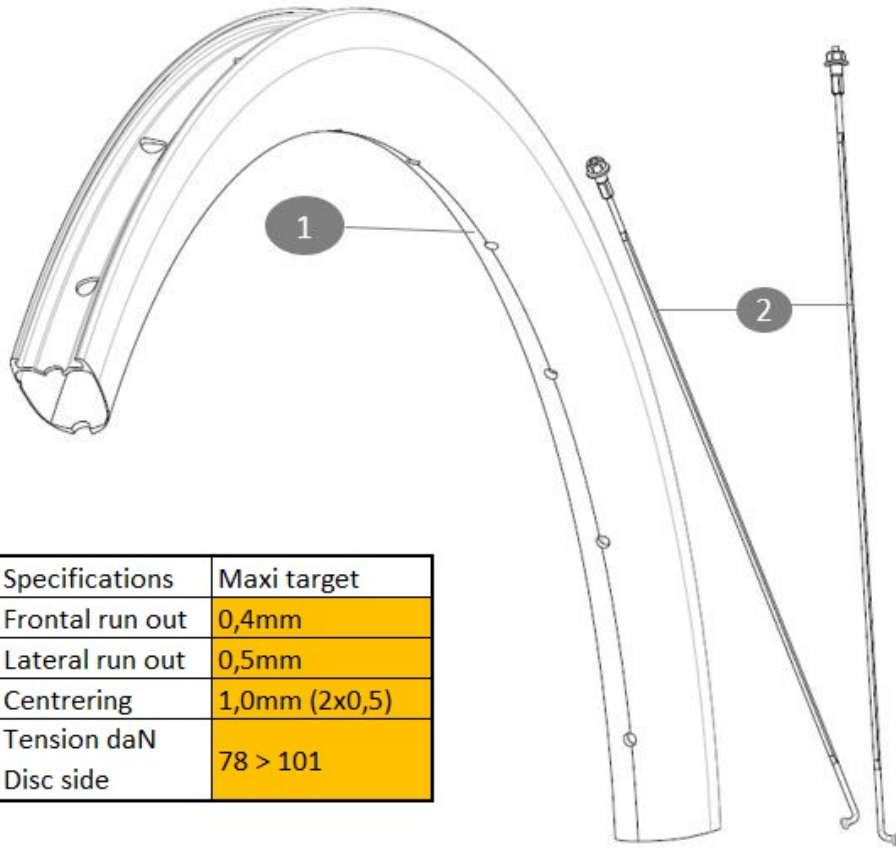


MAVIC COSMIC S 42 DISC

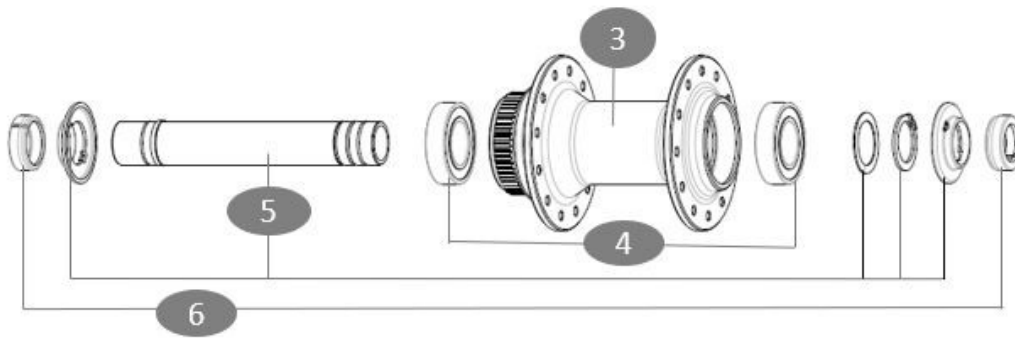
REFERENZEN RÄDER

ASTM-KATEGORIE 2: für den Einsatz auf Strassen und im Gelände mit Sprünge bis zu einer Höhe von 15 cm
 für eine längere Lebensdauer der Laufräder empfiehlt Mavic als Obergrenze für das Gesamtgewicht von Fahrer, Ausrüstung und Fahrrad: 120 kg



Jante arrière Cosmic S 42 Disc

Specifications	Maxi target
Frontal run out	0,4mm
Lateral run out	0,5mm
Centring	1,0mm (2x0,5)
Tension daN Disc side	78 > 101



RIMS



&NBSP;:

1	V00106031	KIT FT/RR RIM COSMIC S42 DISC
	V2620101	UST RIM TAPE 25mm (for 21-24mm wide rim)

SPOKES

2	V00106131	KIT 12FT/RR COSMIC S42 SPK 273
---	-----------	--------------------------------

HUB SHELLS

3	N/A	NABENKÖRPER
4	M40129	KIT 2 BEARINGS 6902 15x28x7
5	V2373301	KIT QRM AUTO FRONT AXLE 12mm > 2019

ADAPTERS

6	V2680501	12mm Road Axle Cap QRM Auto
---	----------	-----------------------------

GELIEFERT MIT

Bedienungsanleitung	
UST-Ventil und Zubehör (129 838 01)	
Tubeless-Felgenband	
Bedienungsanleitung	
Tubeless-Felgenband	
UST-Ventil und Zubehör (129 838 01)	

COMPATIBILITY

Freilaufkäfiger: SRAM XD StraÄe -Konverter (Kit V2580101 separat erhältlich)	
Freilaufkäfiger: SRAM XD StraÄe -Konverter (Kit V2580101 separat erhältlich)	
Freilaufkäfiger: SHIMANO HG light StraÄe-Konverter (Kit V3850101 separat erhältlich)	
Freilaufkäfiger: SHIMANO HG light StraÄe-Konverter (Kit V3850101 separat erhältlich)	
Freilaufkäfiger: SHIMANO MS-Konverter (Kit V3990101 separat erhältlich)	
Freilaufkäfiger: SHIMANO MS-Konverter (Kit V3990101 separat erhältlich)	
Freilaufkäfiger: CAMPAGNOLO ED-Konverter (Kit V3440101 separat erhältlich)	
Freilaufkäfiger: CAMPAGNOLO ED-Konverter (Kit V3440101 separat erhältlich)	
Freilaufkäfiger: CAMPAGNOLO N3W-Konverter (Kit V4270101 separat erhältlich)	
Freilaufkäfiger: CAMPAGNOLO N3W-Konverter (Kit V4270101 separat erhältlich)	
Instant Drive 360-Freilaufkäfiger (Aluminium) fÄ¼r Shimano Micro Spline-Ritzelkassetten (V3990101)	
Instant Drive 360-Freilaufkäfiger fÄ¼r Sram XD-Ritzelkassetten (V3740101)	
HR-Achse: nur fÄ¼r Schraubmuttern (im Lieferumfang enthalten), M10x1-Gewinde	
HR-Achse: nur fÄ¼r Schraubmuttern (im Lieferumfang enthalten), M10x1-Gewinde	
Instant Drive 360-Freilaufkäfiger (Aluminium) fÄ¼r Shimano Micro Spline-Ritzelkassetten (V3990101)	
Instant Drive 360-Freilaufkäfiger fÄ¼r Campagnolo N3W-Ritzelkassetten (V4270101)	
FTS-L-Freilaufkäfiger fÄ¼r Shimano/Sram HG-Ritzelkassetten (L30871101)	
Instant Drive 360-Freilaufkäfiger (Stahl) fÄ¼r Shimano HG-Ritzelkassetten (V3790101)	