

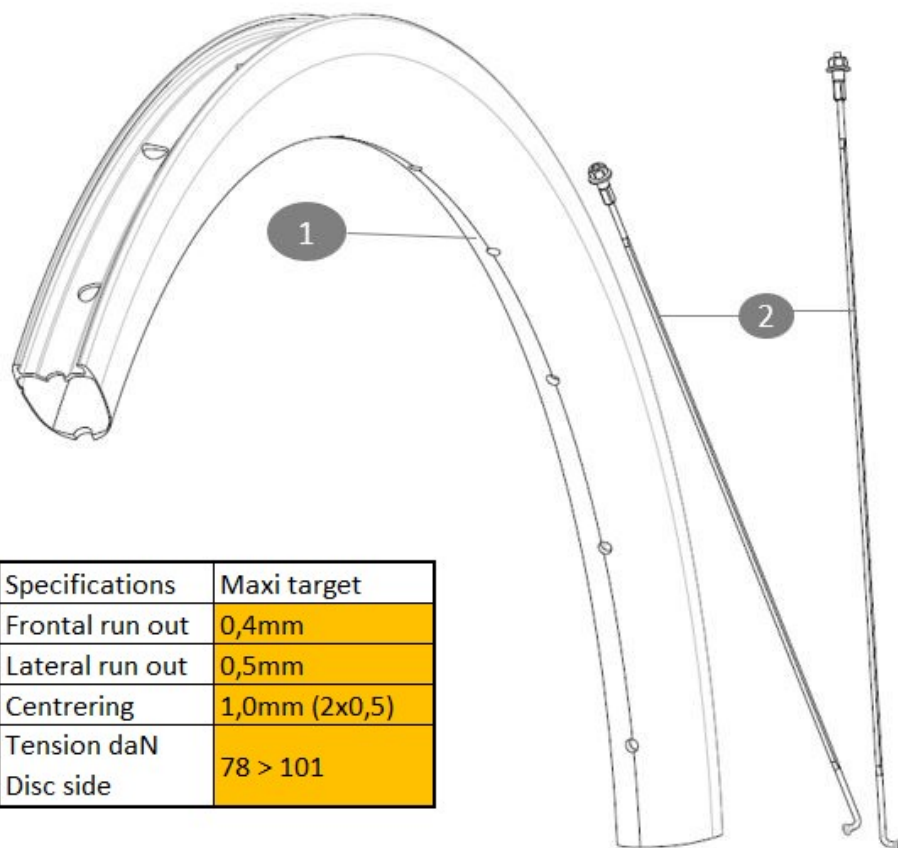
# MAVIC COSMIC S 42 DISC

1  
2024  
FRONT

CATEGORIA ASTM 2: strada e fuoristrada con salti fino a 15 cm

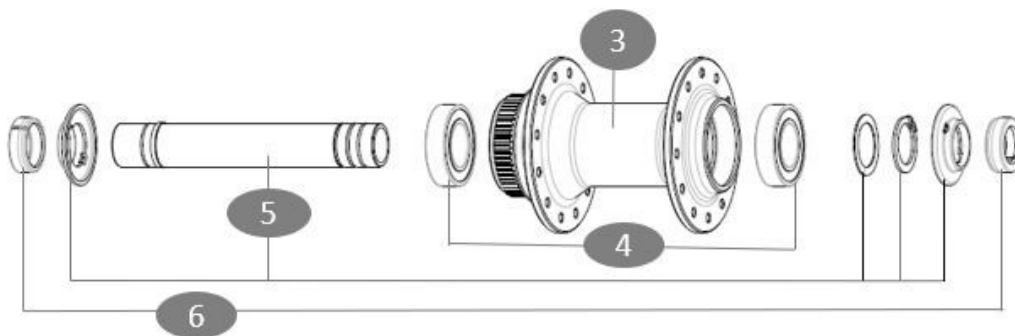
Per una maggiore durata della ruota, Mavic raccomanda che il peso totale sostenuto dalle ruote della bici non superi i 120 kg, bici inclusa

## REFERENZE RUOTE



Jante arrière Cosmic S 42 Disc

Specifications	Maxi target
Frontal run out	0,4mm
Lateral run out	0,5mm
Centring	1,0mm (2x0,5)
Tension daN Disc side	78 > 101



## RIMS



&NBSP;:

- |   |           |  |
|---|-----------|--|
| 1 | V00106031 | KIT FT/RR RIM COSMIC S42 DISC            |
|   | V2620101  | UST RIM TAPE 25mm (for 21-24mm wide rim) |

## SPOKES

- |   |           |                                |
|---|-----------|--------------------------------|
| 2 | V00106131 | KIT 12FT/RR COSMIC S42 SPK 273 |
|---|-----------|--------------------------------|

## HUB SHELLS

- |   |          |                                     |
|---|----------|-------------------------------------|
| 3 | N/A      | CORPO MOZZO                         |
| 4 | M40129   | KIT 2 BEARINGS 6902 15x28x7         |
| 5 | V2373301 | KIT QRM AUTO FRONT AXLE 12mm > 2019 |

## ADAPTERS

- |   |          |                             |
|---|----------|-----------------------------|
| 6 | V2680501 | 12mm Road Axle Cap QRM Auto |
|---|----------|-----------------------------|

**VENDUTO CON**

Guida utente	
Accessori e valvola UST (129 838 01)	
Flap tubeless preinstallato	
Guida utente	
Flap tubeless preinstallato	
Accessori e valvola UST (129 838 01)	

**COMPATIBILITY**

Corpo ruota libera: convertibile SRAM XD strada (kit V2580101 venduto separatamente)	
Corpo ruota libera: convertibile SRAM XD strada (kit V2580101 venduto separatamente)	
Corpo ruota libera: convertibile SHIMANO HG light strada (kit V3850101 venduto separatamente)	
Corpo ruota libera: convertibile SHIMANO HG light strada (kit V3850101 venduto separatamente)	
Corpo ruota libera: convertibile SHIMANO MS (kit V3990101 venduto separatamente)	
Corpo ruota libera: convertibile SHIMANO MS (kit V3990101 venduto separatamente)	
Corpo ruota libera: convertibile CAMPAGNOLO ED (kit V3440101 venduto separatamente)	
Corpo ruota libera: convertibile CAMPAGNOLO ED (kit V3440101 venduto separatamente)	
Corpo ruota libera: convertibile CAMPAGNOLO N3W (kit V4270101 venduto separatamente)	
Corpo ruota libera: convertibile CAMPAGNOLO N3W (kit V4270101 venduto separatamente)	
Corpo ruota libera in lega ID360 Shimano Micro Spline body (V3990101)	
Corpo ruota libera ID360 Sram XD (V3740101)	
Perno posteriore: solo per i dadi di fissaggio (inclusi), filettatura M9x1	
Corpo ruota libera ID360 Sram XD (V3740101)	
Tecnologia ruota libera Instant Drive 360 Il nuovo sistema a ruota libera Instant Drive 360, superleggero e rapido, si innesta con un'angolazione di soli 9°. Una larga tenuta in gomma senza contatto assicura un attrito ridotto, mentre un'ampia serie di terminali lo rende estremamente versatile.	
Perno posteriore: solo per i dadi di fissaggio (inclusi), filettatura M9x1	
Corpo ruota libera in lega ID360 Shimano Micro Spline body (V3990101)	
Corpo ruota libera ID360 N3W (V4270101)	