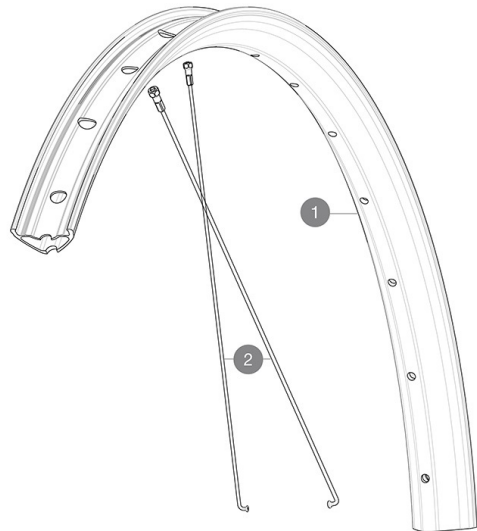
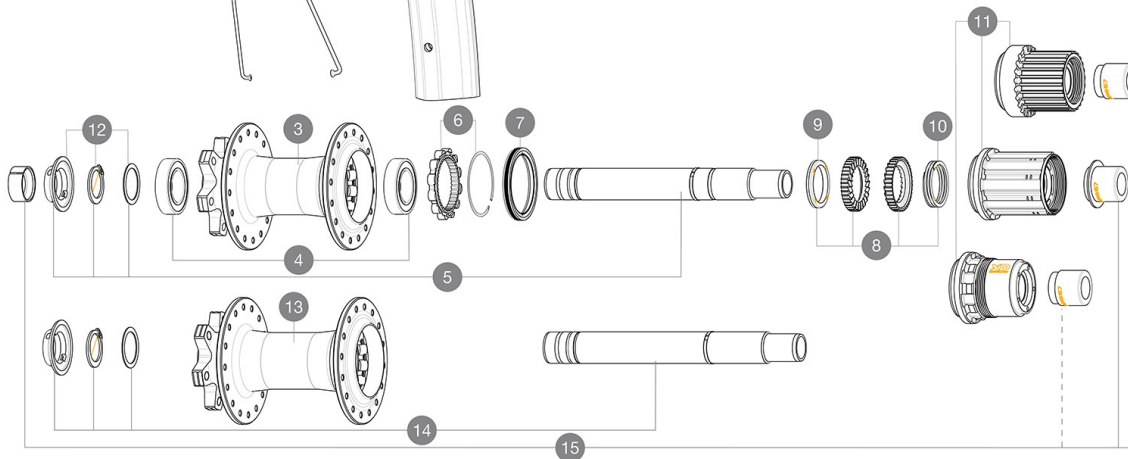
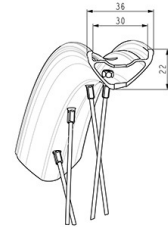


**MAVIC DEEMAX PARK 27.5****REFERENZEN RÄDER**

ASTM-KATEGORIE 5: fÄ¼r den Einsatz in extremem Gelände, insbesondere Downhill  
 fÄ¼r eine längere Lebensdauer der Laufräder empfiehlt Mavic als Obergrenze fÄ¼r das Gesamtgewicht von Fahrer, Ausrüstung und Fahrrad: 150 kg  
 Mindestgrößen des Reifens: Breite 52mm - max. Druck 2.95Bar/43PSI  
 Non-Boost : 12 to 9mm rear adapter for quick release (V2510801) - Delivered with the wheel)



Specifications	Maxi target
Frontal run out	0,4mm
Lateral run out	0,5mm
Centring	1,0mm (2x0,5)
Tension daN FWB side	99 > 121

**RIMS**

&amp;NBSP;:

1	V00096631	Kit Front/Rear rim Deemax Park 27,5"
	V3750101	35mm UST Green Tape for 30mm wide rims

**SPOKES**

2	V00062531	Kit 16ft/rr Jbent bk rd spk275 27,5"+np
---	-----------	---

**HUB SHELLS**

4	M40076	HUB BEARINGS 17x30x7 6903 x 2
5	V2372201	KIT ID360 148 D6T AXLE WITH CLIP
6	V2252701	KIT ID360 INSERT SHAPED EAR LOBE > 2017
7	V2251601	ID360 SEAL + GREASE
8	V2375201	KIT ID360 24 TEETH 2 RATCHET + MTB SPRING + PAD (specific)
9	V2375401	KIT ID360 MTB 24T 3 NOISE REDUCING PADS
10	V2372901	KIT 3 ID360 MTB SPRINGS
11	V3990101	MicroSpline MTB Freewheel Body ID360
11	V3740101	XD MTB Freewheel Body ID360
11	V3780101	HG9 Alloy MTB Freewheel Body ID360
12	V2373001	KIT ADJUST. SYSTEM QRM AUTO ID360 for 17x30x7 bearing
14	V2374801	Kit ID360 150/157 D6T AXLE WITH CIRCLIP

**OPTIONS**

8	V2372801	KIT ID360 2x40 TEETH RATCHETS + MTB SPRING + GREASE + PAD
---	----------	---

**ADAPTERS**

15	V2510701	ID360 EVO REAR AXLE ADAPTERS 12x142mm DCL & D6T
----	----------	---

# MAVIC DEEMAX PARK 27.5

## GELIEFERT MIT

Bedienungsanleitung	
UST-Ventil und Zubehör (129 838 01)	
Tubeless-Felgenband	
Bedienungsanleitung	
Tubeless-Felgenband	
UST-Ventil und Zubehör (129 838 01)	
Je 2 Ersatzspeichen pro Laufrad	
12 to 9mm rear adapter for quick release (V2510801) - Delivered with the wheel)	
Je 2 Ersatzspeichen pro Laufrad	

## COMPATIBILITY

Freilaufkörper: SHIMANO MS-Konverter (Kit V3990101 separat erhältlich)	
Freilaufkörper: SHIMANO MS-Konverter (Kit V3990101 separat erhältlich)	
Freilaufkörper: SHIMANO HG MTB Stahl-konverter (Kit V3790101 separat erhältlich)	
Freilaufkörper: SHIMANO HG MTB Stahl-konverter (Kit V3790101 separat erhältlich)	
Instant Drive 360-Freilaufkörper f1/4r Shimano HG/Sram-Ritzelkassetten (V3430101)	
Adapter Hinterachse: 12x148 umwandelbar in 9x141 (Kit V2510801 separat erhältlich)	
Adapter Hinterachse: 12x148 umwandelbar in 9x141 (Kit V2510801 separat erhältlich)	
QRM Auto Qualität de Roulements Mavic Auto. Unsere jüngste Lager-Innovation. Diese Industrielager (Lagerluft: C3) sind selbstverständlich doppelt gedichtet. Ihr Lagerspiel wird automatisch justiert, um dauerhaft leichtgängigen Lauf ohne jegliches Spiel zu garantieren.	
Rear axle: 12mm thru axle, convertible to Quick Release with adapters (delivered with non-boost wheel)	
Instant Drive 360-Freilaufkörper f1/4r Shimano HG/Sram-Ritzelkassetten (V3430101)	
QRM Auto Qualität de Roulements Mavic Auto. Unsere jüngste Lager-Innovation. Diese Industrielager (Lagerluft: C3) sind selbstverständlich doppelt gedichtet. Ihr Lagerspiel wird automatisch justiert, um dauerhaft leichtgängigen Lauf ohne jegliches Spiel zu garantieren.	

## Specifications

### FELGEN

- Material : Maxtal
- Material : Maxtal
- Höhe : 22 mm
- Höhe : 22 mm
- Gelenk : SUP-Schweißtechnik
- Gelenk : SUP-Schweißtechnik
- Innere Breite : 30 mm
- Innere Breite : 30 mm
- Bohren : herkömmlich (vorne/hinten 32 Löcher)
- Bohren : herkömmlich (vorne/hinten 32 Löcher)
- Bremsen : Scheibenbremsen
- Bremsen : Scheibenbremsen
- Profil : asymmetrisch
- Profil : asymmetrisch
- ETRTO-Größe : 584x30TC
- ETRTO-Größe : 584x30TC
- Reifen : UST Tubeless Ready - Verwendung mit Mavic Tubeless-Felgenband
- Reifen : UST Tubeless Ready - Verwendung mit Mavic Tubeless-Felgenband

### RADNABE

- Körpermaterial : aluminium
- Körpermaterial : aluminium
- Körperdesign : CLASSIC
- Körperdesign : CLASSIC
- Standard Disc : nur 6 Löcher
- Standard Disc : nur 6 Löcher
- Material der Achse : Aluminium
- Material der Achse : Aluminium
- Achsgrößen : vorne 20x110/ hinten 12x148 oder 12x157
- Achsgrößen : vorne 20x110/ hinten 12x148 oder 12x157
- Freilauftechnologie : Instant Drive 360
- Freilauftechnologie : Instant Drive 360
- Freilauf : Shimano HG VTT
- Freilauf : Shimano HG VTT
- Technologie der Lager : QRM automatische einstellung - abgedichtete patrone
- Technologie der Lager : QRM automatische einstellung - abgedichtete patrone