

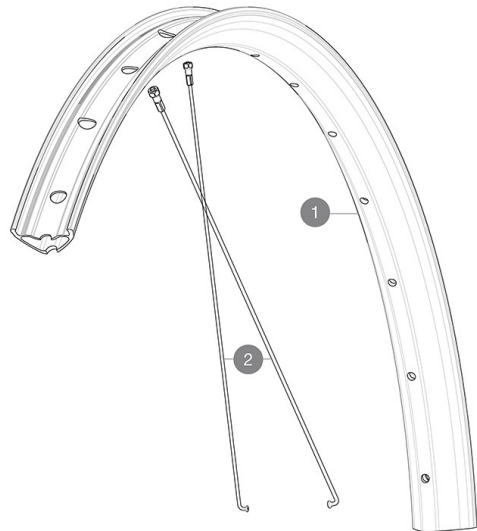
MAVIC DEEMAX PARK 27.5**RUEDAS REFERENCIAS**

CATEGORÍA ASTM 5: MTB CENTRADA EN DESCENSOS

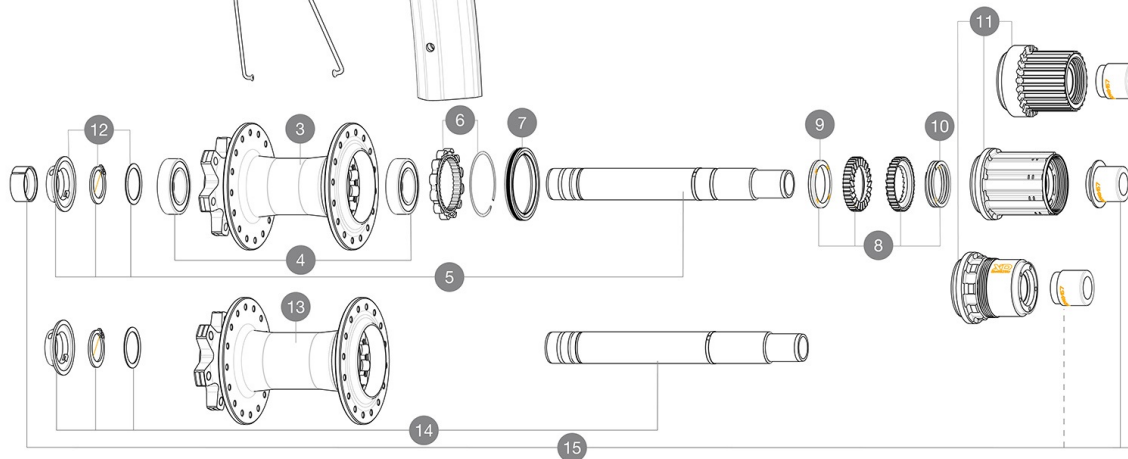
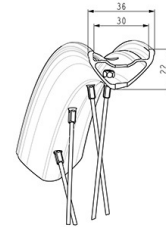
Para una mayor duración de la rueda, Mavic recomienda que el peso total soportado por las ruedas no supere los 150 kg, bicicleta incluida

Tamaño mínimo del neumático: anchura 52 mm - presión máx. 2,95 bar/43 psi

No Boost: Adaptador trasero 12 a 9 mm para cierre rápido (V2510801)



Specifications	Maxi target
Frontal run out	0,4mm
Lateral run out	0,5mm
Centring	1,0mm (2x0,5)
Tension daN FWB side	99 > 121

**RIMS**

&NBSP;:

1	V00096631	Kit Front/Rear rim Deemax Park 27,5"
	V3750101	35mm UST Green Tape for 30mm wide rims

SPOKES

2	V00062531	Kit 16ft/rr Jbent bk rd spk275 27,5"+np
---	-----------	-----------------------------------------

HUB SHELLS

4	M40076	HUB BEARINGS 17x30x7 6903 x 2
5	V2372201	KIT ID360 148 D6T AXLE WITH CLIP
6	V2252701	KIT ID360 INSERT SHAPED EAR LOBE > 2017
7	V2251601	ID360 SEAL + GREASE
8	V2375201	KIT ID360 24 TEETH 2 RATCHET + MTB SPRING + PAD (specific)
9	V2375401	KIT ID360 MTB 24T 3 NOISE REDUCING PADS
10	V2372901	KIT 3 ID360 MTB SPRINGS
11	V3780101	HG9 Alloy MTB Freewheel Body ID360
11	V3990101	MicroSpline MTB Freewheel Body ID360
11	V3740101	XD MTB Freewheel Body ID360
12	V2373001	KIT ADJUST. SYSTEM QRM AUTO ID360 for 17x30x7 bearing
14	V2374801	KIT ID360 150/157 D6T AXLE WITH CIRCLIP

OPTIONS

8	V2372801	KIT ID360 2x40 TEETH RATCHETS + MTB SPRING + GREASE + PAD
---	----------	-----------------------------------------------------------

ADAPTERS

15	V2510701	ID360 EVO REAR AXLE ADAPTERS 12x142mm DCL & D6T
----	----------	-------------------------------------------------

MAVIC DEEMAX PARK 27.5

ENTREGADO CON

Guía del usuario	
Válvula UST y accesorios (129 838 01)	
Fondo de llanta Tubeless preinstalado	
Guía del usuario	
Fondo de llanta Tubeless preinstalado	
Válvula UST y accesorios (129 838 01)	
2ª radios de repuesto con cada rueda	
Adaptador trasero 12 a 9ª mm para cierre rápido (V2510801)	
2ª radios de repuesto con cada rueda	

COMPATIBILITY

Cuerpo rueda libre: convertible SHIMANO MS (kit V3990101 vendido por separado)	
Cuerpo rueda libre: convertible SHIMANO MS (kit V3990101 vendido por separado)	
Cuerpo de rueda libre: convertible SHIMANO HG MTB acero (kit V3790101 vendido por separado)	
Cuerpo de rueda libre: convertible SHIMANO HG MTB acero (kit V3790101 vendido por separado)	
Núcleo de rueda libre Shimano/Sram IDÁ 360 (V3430101)	
Adaptadores eje trasero: 12x148 convertible a 9x141 (kit V2510801 vendido por separado)	
Adaptadores eje trasero: 12x148 convertible a 9x141 (kit V2510801 vendido por separado)	
Tecnología de precarga de rodamientos automática QRM Auto Qualité de Roulements Mavic Auto Nuestra innovación más reciente. Estos rodamientos disponen de un sellado doble con una holgura interna C3. Su precarga se ajusta automáticamente para garantizar que la rueda gire perfectamente sin que el juego aumente con el tiempo.	
Rear axle: 12mm thru axle, convertible to Quick Release with adapters (delivered with non-boost wheel)	
Núcleo de rueda libre Shimano/Sram IDÁ 360 (V3430101)	
Tecnología de precarga de rodamientos automática QRM Auto Qualité de Roulements Mavic Auto Nuestra innovación más reciente. Estos rodamientos disponen de un sellado doble con una holgura interna C3. Su precarga se ajusta automáticamente para garantizar que la rueda gire perfectamente sin que el juego aumente con el tiempo.	

Specifications

LLANTAS

- Material : Mxstal
- Material : Mxstal
- Altura : 22 mm
- Altura : 22 mm
- Junta : Tecnología de soldadura SUP
- Junta : Tecnología de soldadura SUP
- Anchura interior : 30 mm
- Anchura interior : 30 mm
- Perforación : tradicional (delante/detrás 32 agujeros)
- Perforación : tradicional (delante/detrás 32 agujeros)
- Frenado : disco
- Frenado : disco
- Perfil : asimétrico
- Perfil : asimétrico
- Talla ETRTO : 584x30TC
- Talla ETRTO : 584x30TC

BUJE DE LA RUEDA

- Material del cuerpo : aluminio
- Material del cuerpo : aluminio
- Diseño del cuerpo : CLASSIC
- Diseño del cuerpo : CLASSIC
- Disco estándar : s6 agujeros
- Disco estándar : s6 agujeros
- Material del eje : aluminio
- Material del eje : aluminio
- Tamaño del eje : delantero 20x110 / trasero 12x148 12x157
- Tamaño del eje : delantero 20x110 / trasero 12x148 12x157
- Tecnología de rueda libre : Instant Drive 360
- Tecnología de rueda libre : Instant Drive 360
- Rueda libre : Shimano HG MTB
- Rueda libre : Shimano HG MTB
- Tecnología de rodamientos : QRM autoajustable - cartucho sellado