

MAVIC DEEMAX DH YLW 27.5

1
2024
FRONT

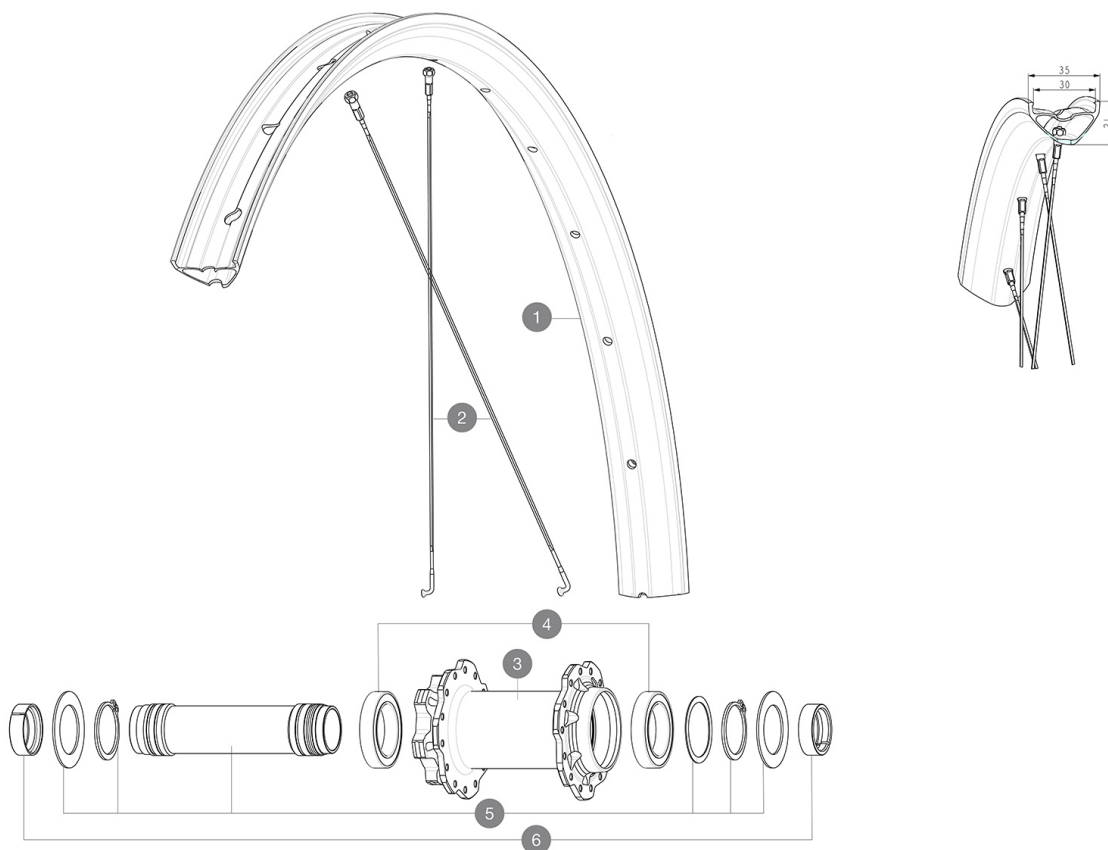
CATÉGORIE ASTM 5A : GRAVITY - DESCENTE

Pour optimiser la longévité des roues, Mavic recommande que le poids maximal supporté par les roues ne dépasse pas 150 kg, poids du vélo inclus

Taille minimale du pneu: largeur 52mm - pression max. 2.95Bar/43PSI

Non-Boost : 12 to 9mm rear adapter for quick release (V2510801) - Delivered with the wheel

RÉFÉRENCES ROUES



LIVRE AVEC

Guide utilisateur	
Valve et accessoires UST (129 838 01)	
Fond de jante tubeless prêt à installer	
Guide utilisateur	
Fond de jante tubeless prêt à installer	
Valve et accessoires UST (129 838 01)	
2 rayons de remplacement	
2 rayons de remplacement	
Adaptateur arrière de 12 Å 9 mm pour blocage rapide (V2510801 vendu séparément)	

COMPATIBILITE

Corps de roue libre: convertible SHIMANO MS (kit V3990101 vendu séparément)	
Corps de roue libre: convertible SHIMANO MS (kit V3990101 vendu séparément)	
Corps de roue libre: convertible SHIMANO HG VTT aluminium (kit V3780101 vendu séparément)	
Corps de roue libre: convertible SHIMANO HG VTT aluminium (kit V3780101 vendu séparément)	
Corps de roue libre: convertible SHIMANO HG MTB acier (kit V3790101 vendu séparément)	
Corps de roue libre: convertible SHIMANO HG MTB acier (kit V3790101 vendu séparément)	
Corps de roue libre ID360 Shimano / Sram (V3430101))	
Adaptateurs axe arrière: 12x148 convertible en 9x141 (kit V2510801 vendu séparément)	
Adaptateurs axe arrière: 12x148 convertible en 9x141 (kit V2510801 vendu séparément)	
Corps de roue libre ID360 Shimano / Sram (V3430101))	
Système de roue libre Instant Drive 360 Le nouveau système de roue libre Instant Drive 360, plus léger, garantit un engagement extrêmement rapide, avec un point tous les 9°. Un joint en caoutchouc surdimensionné sans contact réduit la friction à son minimum, et un large choix d'adaptateurs le rend compatible avec un grand nombre de cadres et d'axes.	

Spécifications

JANTES

- Matériau : Maxtal
- Matériau : Maxtal
- Hauteur : 22 mm
- Hauteur : 22 mm
- Joint : Technique de soudage SUP
- Joint : Technique de soudage SUP
- Largeur interne : 30 mm
- Largeur interne : 30 mm
- Perçage : traditionnel (avant/arrière 28 trous)
- Perçage : traditionnel (avant/arrière 28 trous)
- Freinage : Å disque
- Freinage : Å disque
- Profil : asymétrique
- Profil : asymétrique
- Taille ETRTO : 584x30TC
- Taille ETRTO : 584x30TC
- Pneu : UST Tubeless Ready - Utiliser avec le fond de jante tubeless Mavic
- Pneu : UST Tubeless Ready - Utiliser avec le fond de jante tubeless Mavic

RAYONS

- Matériau : acier
- Matériau : acier
- Rayonnage : avant radial, arrière croisé

MOYEURS

- Matériau du corps : aluminium
- Matériau du corps : aluminium
- Standard de disque : 6 trous uniquement
- Standard de disque : 6 trous uniquement
- Matériau de l'axe : aluminium
- Matériau de l'axe : aluminium
- Taille de l'axe : arrière 12x148 ou 12x157
- Taille de l'axe : arrière 12x148 ou 12x157
- Technologie de la roue libre : Instant Drive 360
- Technologie de la roue libre : Instant Drive 360
- Roue libre : Sram XD VTT
- Roue libre : Sram XD VTT
- Technologie des roulements : QRM réglage automatique - cartouche à tanche
- Technologie des roulements : QRM réglage automatique - cartouche à tanche

POIDS ROUES