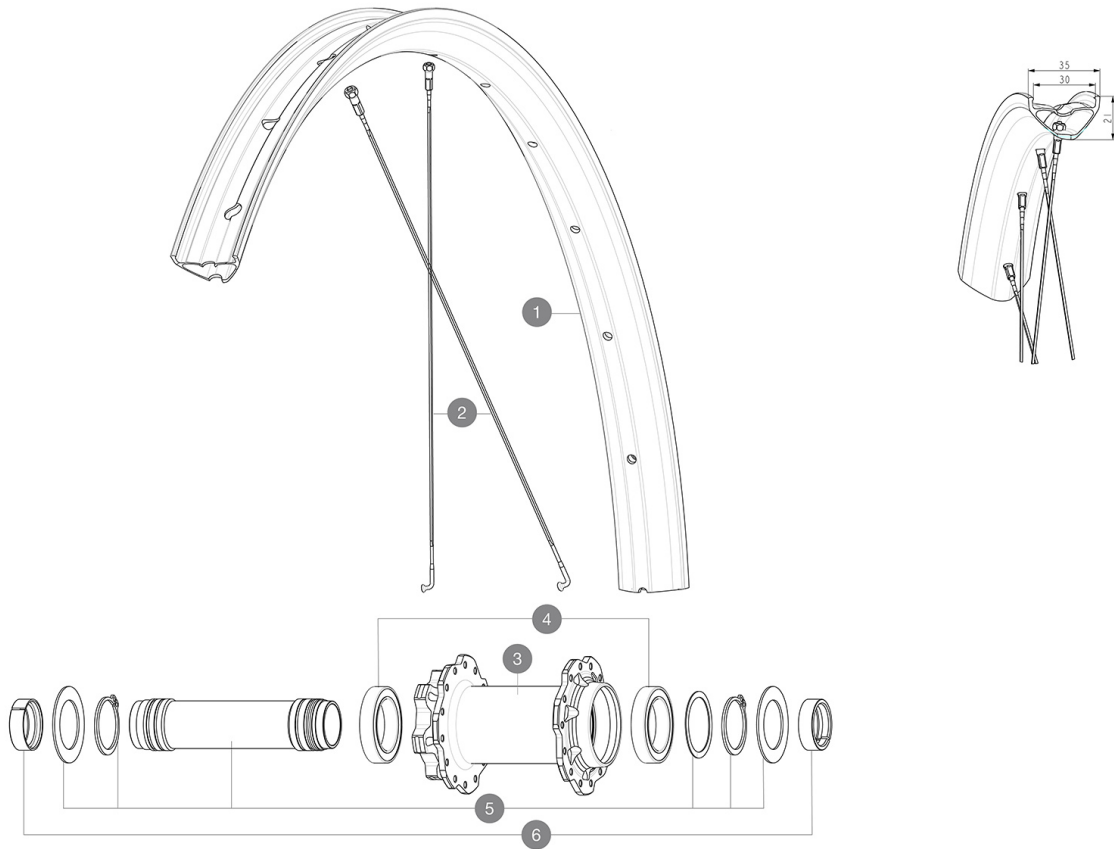


ASTM-KATEGORIE 5: für den Einsatz in extremem Gelände, insbesondere Downhill
Für eine längere Lebensdauer der Laufräder empfiehlt Mavic als Obergrenze für das Gesamtgewicht von Fahrer, Ausrüstung und Fahrrad: 150 kg
Mindestgröße des Reifens: Breite 52mm - max. Druck 2.95Bar/43PSI
Non-Boost : 12 to 9mm rear adapter for quick release (I2510801) - Delivered with the wheel)

REFERENZEN RÄDER

MAVIC DEEMAX DH YLW 27.5

GELIEFERT MIT

Bedienungsanleitung	
UST-Ventil und Zubehör (129 838 01)	
Tubeless-Felgenband	
Bedienungsanleitung	
Tubeless-Felgenband	
UST-Ventil und Zubehör (129 838 01)	
2 Ersatzspeichen	
2 Ersatzspeichen	
12 to 9mm rear adapter for quick release ([V2510801] - Delivered with the wheel)	

COMPATIBILITY

Freilaufkörper: SHIMANO MS-Konverter (Kit V3990101 separat erhältlich)	
Freilaufkörper: SHIMANO MS-Konverter (Kit V3990101 separat erhältlich)	
Freilaufkörper: SHIMANO HG VTT Alu-Konverter (Kit V3780101 separat erhältlich)	
Freilaufkörper: SHIMANO HG VTT Alu-Konverter (Kit V3780101 separat erhältlich)	
Freilaufkörper: SHIMANO HG MTB Stahl-Konverter (Kit V3790101 separat erhältlich)	
Freilaufkörper: SHIMANO HG MTB Stahl-Konverter (Kit V3790101 separat erhältlich)	
Instant Drive 360-Freilaufkörper f1/4r Shimano HG/Sram-Ritzelkassetten (V3430101)	
Adapter Hinterachse: 12x148 umwandelbar in 9x141 (Kit V2510801 separat erhältlich)	
Adapter Hinterachse: 12x148 umwandelbar in 9x141 (Kit V2510801 separat erhältlich)	
Instant Drive 360 Freilauf-Technologie Das neue Instant Drive 360-Freilauf-System ist superleicht und sorgt mit nur 9° Eingriffswinkel f1/4r schnellen Kraftschluss. Eine grosse kontaktfreie Gummidichtung senkt die Reibung. Und eine breite Auswahl an Achsstummeln sorgt f1/4r Kompatibilität mit vielen Einbaustandards.	
Instant Drive 360-Freilaufkörper f1/4r Shimano HG/Sram-Ritzelkassetten (V3430101)	

Specifications

FELGEN

- **Material** : Mxstal
- **Material** : Mxstal
- **Höhe** : 22 mm
- **Höhe** : 22 mm
- **Gelenk** : SUP-Schweißtechnik
- **Gelenk** : SUP-Schweißtechnik
- **Innere Breite** : 30 mm
- **Innere Breite** : 30 mm
- **Bohren** : herkömmlich (vorne/hinten 28 Löcher)
- **Bohren** : herkömmlich (vorne/hinten 28 Löcher)
- **Bremsen** : Scheibenbremsen
- **Bremsen** : Scheibenbremsen
- **Profil** : asymmetrisch
- **Profil** : asymmetrisch
- **ETRTO-Größe** : 584x30TC
- **ETRTO-Größe** : 584x30TC
- **Reifen** : UST Tubeless Ready - Verwendung mit Mavic Tubeless-Ready - Verwendung mit Mavic Tubeless-Felgenband
- **Reifen** : UST Tubeless Ready - Verwendung mit Mavic Tubeless-Ready - Verwendung mit Mavic Tubeless-Felgenband

SPEICHEN

- **Material** : Stahl
- **Material** : Stahl
- **Einspeichung** : radial (VR), 2fach gekreuzt (HR), kontaktlos

RADNABE

- **Körpermaterial** : aluminium
- **Körpermaterial** : aluminium
- **Standard Disc** : nur 6 Löcher
- **Standard Disc** : nur 6 Löcher
- **Material der Achse** : Aluminium
- **Material der Achse** : Aluminium
- **Achsgröße** : hinten 12x148 oder 12x157
- **Achsgröße** : hinten 12x148 oder 12x157
- **Freilauftechnologie** : Instant Drive 360
- **Freilauftechnologie** : Instant Drive 360
- **Freilauf** : Sram XD MTB
- **Freilauf** : Sram XD MTB
- **Technologie der Lager** : QRM automatische einstellung - abgedichtete patrone
- **Technologie der Lager** : QRM automatische einstellung - abgedichtete patrone

RADGEWICHTE