

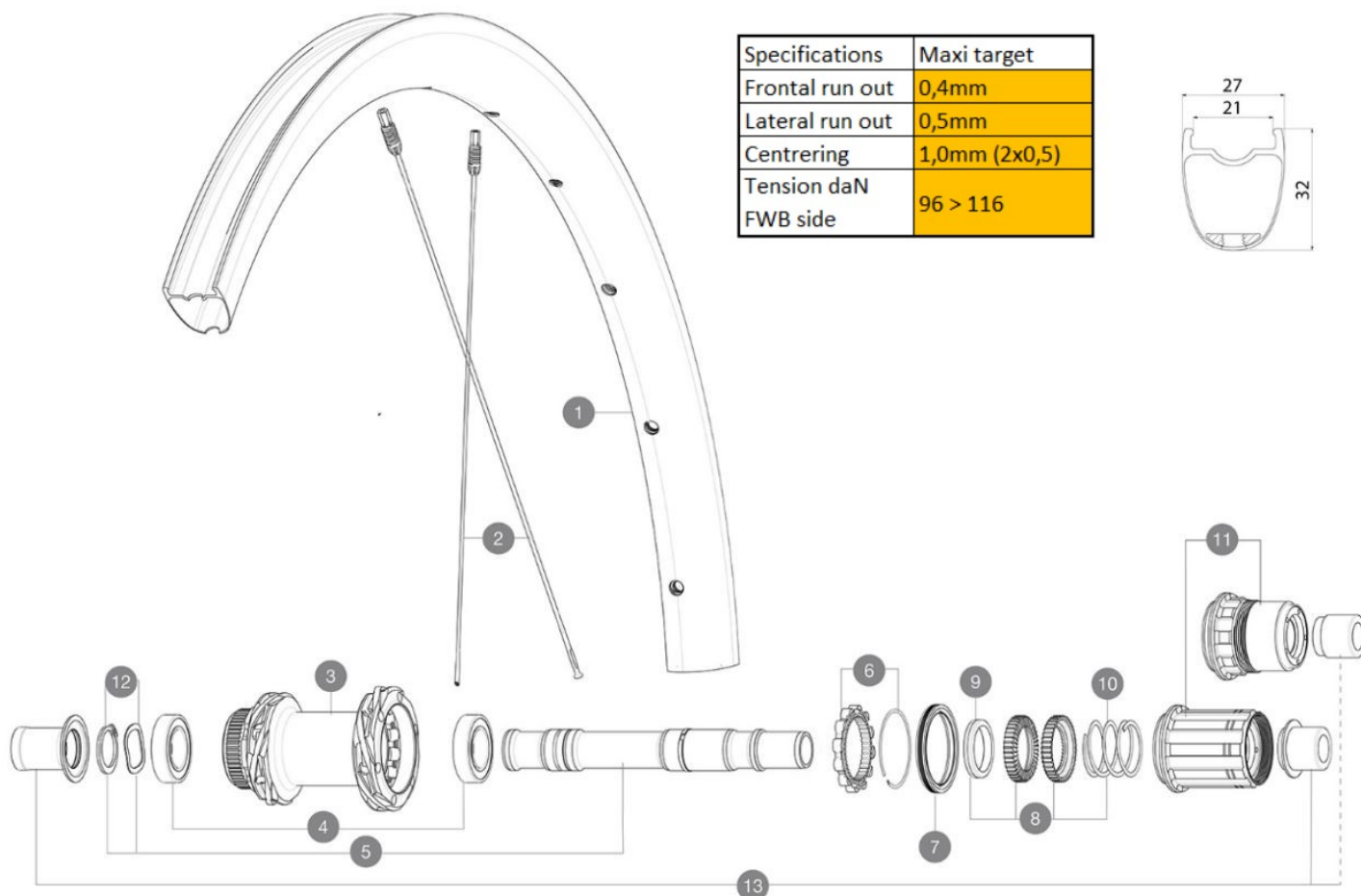
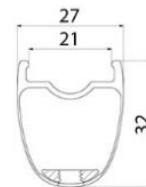
MAVIC COSMIC SLR 32 BG

1
2024
REAR

CATEGORIA ASTM 2: strada e fuoristrada con salti fino a 15 cm
Per una maggiore durata della ruota, Mavic raccomanda che il peso totale sostenuto dalle ruote della bici non superi i 120 kg, bici inclusa

REFERENZE RUOTE

Specifications	Maxi target
Frontal run out	0,4mm
Lateral run out	0,5mm
Centring	1,0mm (2x0,5)
Tension daN FWB side	96 > 116



RIMS



&NBSP;:

1 V4094615 Kit Front/Rear rim Cosmic SLR 32 Disc

SPOKES

2 V4164801 Kit 12 CosmicSLR32 Disc aero sspk M6 291

HUB SHELLS

3	N/A	CORPO MOZZO
3	N/A	CORPO MOZZO
4	M40076	HUB BEARINGS 17x30x7 6903 x 2
5	V00046431	KIT AXE ID360 142LIGHT CL+CIR
6	V2252701	KIT ID360 INSERT SHAPED EAR LOBE > 2017
8	V2251701	ID360 2 RATCHETS + SPRING + GREASE
9	V2500501	Kit 3 ID360 pad for noise reduction
10	V2251801	KIT 3 ID360 ROAD SPRINGS
11	V2580101	FREEHUB BODY XD Road ID360
11	V3430101	HG11 Freewheel Body ID360
12	V2373001	KIT ADJUST. SYSTEM QRM AUTO ID360 for 17x30x7 bearing

OPTIONS

V2373401 KIT ID360 135/142 DCL L1 AXLE WITH CLIP

ADAPTERS

13 V3811001 KIT ROAD ID360 RR CL ENDCAP (12MM)
V2510901 ID360 EVO REAR AXLE ADAPTERS 12x135mm DCL & D6T
V2510801 ID360 EVO REAR AXLE ADAPTERS 9x135mm DCL & D6T

VENDUTO CON

Accessori e valvola UST (129 838 01)	
Guida utente	

COMPATIBILITY

Corpo ruota libera: convertibile SRAM XD strada (kit V2580101 venduto separatamente)	
Corpo ruota libera: convertibile SHIMANO HG light strada (kit V3850101 venduto separatamente)	
Corpo ruota libera: convertibile SHIMANO MS (kit V3990101 venduto separatamente)	
Corpo ruota libera: convertibile CAMPAGNOLO ED (kit V3440101 venduto separatamente)	
Corpo ruota libera: convertibile CAMPAGNOLO N3W (kit V4270101 venduto separatamente)	
Corpo ruota libera in acciaio ID360 Shimano (V3790101)	
Corpo ruota libera ID360 Sram XD (V3740101)	
Perno posteriore: solo per i dadi di fissaggio (inclusi), filettatura M9x1	
Corpo ruota libera in lega ID360 Shimano Micro Spline body (V3990101)	
Corpo ruota libera ID360 N3W (V4270101)	
Front axle: convertible from 15mm thru axle to Quick Release with adapters (delivered with non-boost wheel)	
Corpo ruota libera ID360 Campagnolo (V3440101)	
Corpo ruota libera FTS-L Shimano/Sram (V30871101)	

Specifications**CERCHIONI**

- **Materiale** : 100% fibra di carbonio con strato esterno UD²
- **Altezza** : 32 mm
- **Larghezza interna** : 21 mm
- **Foratura** : tecnologia Fore Carbon tubeless senza nastro per cerchioni (24 fori anteriori/posteriori)
- **Frenatura** : disco
- **Dimensione ETRTO** : 622x21TC
- **Pneumatico** : UST Tubeless Ready

RAGGI

- **Materiale** : acciaio
 - **Forma** : a testa dritta, aerodinamici (forma ellittica), a doppio spessore (brevettati)
 - **Vite** : M6
- Tecnologia dei raggi in carbonio R2R

MOZZO

- **Materiale del corpo** : alluminio
- **Design del corpo** : INFINITY
- **Disco standard** : solo Center Lock
- **Materiale dell'asse** : alluminio
- **Dimensioni dell'asse** : anteriore 12x100 / posteriore 12x142 - Trasformabile in sgancio rapido con gli adattatori in dotazione
- **Tecnologia ruota libera** : Instant Drive 360
- **Ruota libera** : Shimano HG strada
- **Tecnologia dei cuscinetti** : QRM autoregolazione - cartuccia sigillata

PESI RUOTE