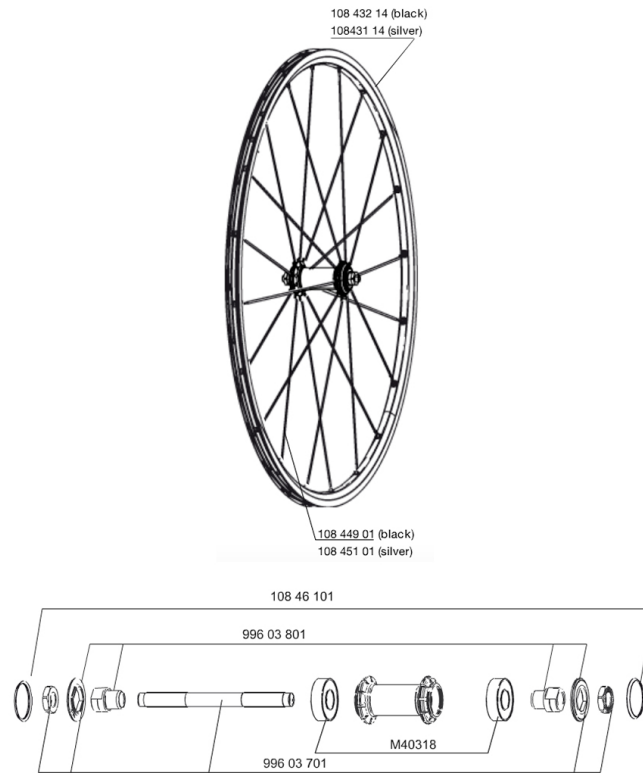


RÉFÉRENCES ROUES

996967 AKSIUM 010 Black FRT

996980 AKSIUM 010 Silver FRT



JANTES



&NBSP;:

10843214	JANTE AKSIUM NOIRE AVT/ARR 010
10843114	JANTE AKSIUM ARGENT AVT/ARR 010

RAYONS

10844901	10 RAYONS AKSIUM 010 AVT/ORL NOIRS 285mm - jusqu'à épuisem
10845101	10 RAYONS AKSIUM 010 AVT/ORL ARGENTS 282mm

MOYEURS

M40318	ROULEMENTS 6001 x 2
99603801	SHORT EXPENSIBLE BEARING SUPPORTS > 2008
N/A	CORPS DE MOYEU
99603701	FRONT AXLE QRM ROAD 2008

LIVRE AVEC

Blocages rapides BR101	
Blocages rapides BR101	
Fond de jante	
Fond de jante	
Guide utilisateur	
Guide utilisateur	

Spécifications**JANTES**

- Matériau : aluminium 6106
- Matériau : aluminium 6106
- Hauteur : 24 mm
- Couleur : noir anodisé
- Raccord : gouillot
- Hauteur : 24 mm
- Raccord : gouillot
- Perçage : traditionnel
- Surface de freinage : UB Control
- Perçage : traditionnel
- Ajilletage : Technologie H2
- Surface de freinage : UB Control
- Diamètre du trou de valve : 6,5 mm
- Pneumatique : pneu
- Diamètre du trou de valve : 6,5 mm
- Pneumatique : pneu
- Dimension ETRTO : 622 x 15C
- Dimension ETRTO : 622 x 15C
- Dimensions de pneus recommandés : 19 x 32 mm
- Dimensions de pneus recommandés : 19 x 32 mm

RAYONS

- Matériau : acier
- Matériau : acier
- Forme : droits, profilés
- Forme : droits, profilés
- Couleur : noir
- Matériau : laiton, ABS
- Matériau : laiton, concept Self Lock
- Nombre : 20 à l'avant et 20 à l'arrière
- Nombre : 20 à l'avant et 20 à l'arrière
- Laçage : radial avant et arrière à l'opposé roue-libre, croisés à l'arrière CLR
- Laçage : radial avant et arrière à l'opposé roue-libre, croisés à l'arrière CLR

MOYEUX

- Corps avant et arrière : aluminium
- Corps avant et arrière : aluminium
- Couleur : noir
- Matériau des axes avant et arrière : acier QRM
- Matériau des axes avant et arrière : acier FTS-L acier QRM
- FTS-L acier QRM

POIDS ROUES

Poids roue 830