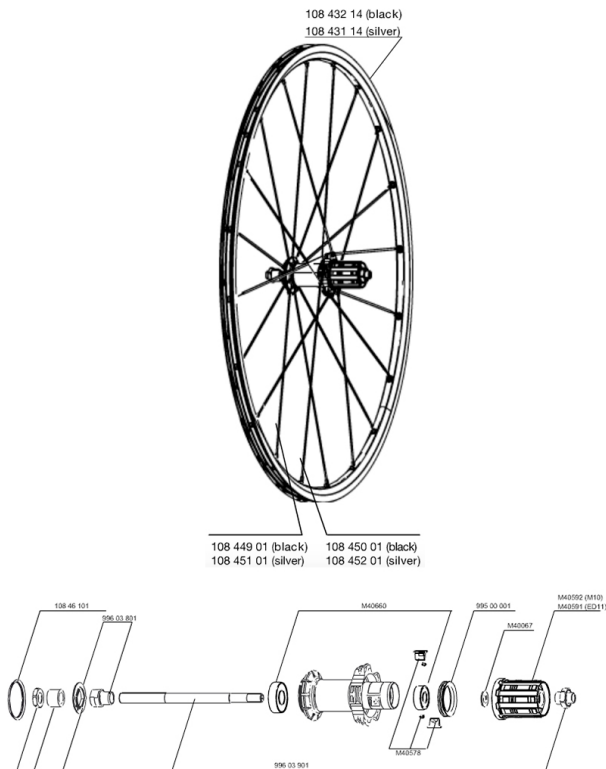


**RÉFÉRENCES ROUES**

996968	AKSIUM 010 Black M10	996981	AKSIUM 010 Silver M10
996969	AKSIUM 010 Black ED11	996982	AKSIUM 010 Silver ED11



**JANTES**



&nbsp;:

10843114	JANTE AKSIUM ARGENT AVT/ARR 010
10843214	JANTE AKSIUM NOIRE AVT/ARR 010

**RAYONS**

10845001	10 RAYONS AKSIUM 010 CRL NOIRS 298mm
10845201	10 RAYONS AKSIUM 010 CRL ARGENTS 298mm
10844901	10 RAYONS AKSIUM 010 AVT/ORL NOIRS 285mm - jusqu'à épauem
10845101	10 RAYONS AKSIUM 010 AVT/ORL ARGENTS 282mm

**MOYEUR**

99603801	SHORT EXPENSIBLE BEARING SUPPORTS > 2008
M40592	CORPS DE ROUE LIBRE FTS L M10
M40067	KIT ENTRETOISES CORPS DE RL/RLT NEZ DE MOYEU FTS
N/A	CORPS DE MOYEU
M40660	ROULEMENTS MOYEU ARR 608+6001
M40591	CORPS DE ROUE LIBRE FTS L ED10
99603901	AXE ARR KSYRIUM EQUIPE 08
99500001	JOINT A LEVRE FTSX
M40578	KIT CLIQUETS FTS "L" (ROUES ROUTE)

**LIVRE AVEC**

Blocages rapides BR101	
Blocages rapides BR101	
Fond de jante	
Fond de jante	
Guide utilisateur	
Guide utilisateur	

**Spécifications**
**JANTES**

- Matériau : aluminium 6106
- Matériau : aluminium 6106
- Couleur : noir anodisé
- Hauteur : 24 mm
- Raccord : gouillot
- Hauteur : 24 mm
- Raccord : gouillot
- Perçage : traditionnel
- Surface de freinage : UB Control
- Perçage : traditionnel
- Ajilletage : Technologie H2
- Surface de freinage : UB Control
- Diamètre du trou de valve : 6,5 mm
- Pneumatique : pneu
- Diamètre du trou de valve : 6,5 mm
- Pneumatique : pneu
- Dimension ETRTO : 622 x 15C
- Dimension ETRTO : 622 x 15C
- Dimensions de pneus recommandés : 19 Å 32 mm
- Dimensions de pneus recommandés : 19 Å 32 mm

**RAYONS**

- Matériau : acier
- Matériau : acier
- Forme : droits, profilés
- Forme : droits, profilés
- Couleur : noir
- Alliage : laiton, ABS
- Nombre : 20 Å l'avant et Å l'arrière
- Alliage : laiton, concept Self Lock
- Nombre : 20 Å l'avant et Å l'arrière
- Laçage : radial avant et arrière cÅt opposé roue-libre, crois Å 2 arrière CLR
- Laçage : radial avant et arrière cÅt opposé roue-libre, crois Å 2 arrière CLR

**MOYEUX**

- Corps avant et arrière : aluminium
- Corps avant et arrière : aluminium
- Couleur : noir
- Matériau des axes avant et arrière : acier QRM
- Matériau des axes avant et arrière : acier FTS-L acier QRM
- FTS-L acier QRM

**POIDS ROUES**

Poids roue 965