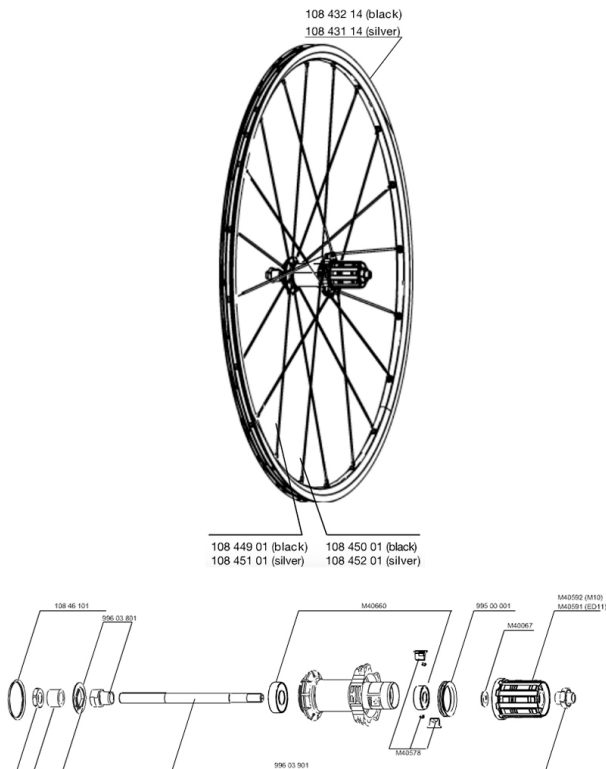


**REFERENZEN RÄDER**

996968	AKSIUM 010 Black M10	996981	AKSIUM 010 Silver M10
996969	AKSIUM 010 Black ED11	996982	AKSIUM 010 Silver ED11



**RIMS**



&nbsp;:

10843214	FR/RE.BLACK RIM AKSIUM 010
10843114	FR/RE.SILVER RIM AKSIUM 010

**SPOKES**

10845101	10 SILVER FRT/REAR OFW AKSIUM 010 SPOKES 282mm
10845001	10 BLACK REAR FW AKSIUM 010 SPOKES 298mm
10845201	10 SILVER REAR FW AKSIUM 010 SPOKES 298mm
10844901	KIT 10 FT KSYRIUM EQ S/FT+NDS AKSIUM SPK 285mm - while stock

**HUB SHELLS**

99603901	REAR AXLE KSYRIUM EQUIPE 08
99500001	FTSL/FTSX FREEHUB BODY SEAL
M40578	FTSL PAWLS KIT (ROAD WHEELS)
99603801	SHORT EXPENSIBLE BEARING SUPPORTS > 2008
M40592	CORPS DE ROUE LIBRE FTS "L" M10
M40067	10 SPACERS FRW/HUB BODY
N/A	NABENKÖRPER
M40660	REAR HUB 608+6001 BEARINGS
M40591	CORPS DE ROUE LIBRE FTS "L" ED10

**GELIEFERT MIT**

Schnellspanner BR101	
Schnellspanner BR101	
Felgenband	
Felgenband	
Bedienungsanleitung	
Bedienungsanleitung	

**Specifications****FELGEN**

- **Material** : 6106er Aluminium
- **Material** : 6106er Aluminium
- **Profilhöhe** : 24 mm
- **Farbe** : schwarz anodisiert
- **Profilhöhe** : 24 mm
- **Felgenstoss** : gesteckt
- **Felgenstoss** : gesteckt
- **Felgenbohrungen** : herkömmlich
- **Bremsflanken** : UB Control
- **Felgenbohrungen** : herkömmlich
- **Speichenlöcher** : mit H2-Technologie
- **Bremsflanken** : UB Control
- **Ventilloch-Durchmesser** : 6,5 mm
- **Bereifung** : Drahtreifen
- **Ventilloch-Durchmesser** : 6,5 mm
- **Bereifung** : Drahtreifen
- **ETRTO-Dimension** : 622 x 15c
- **ETRTO-Dimension** : 622 x 15c
- **Empfohlene Reifenbreite** : 19 bis 32 mm
- **Empfohlene Reifenbreite** : 19 bis 32 mm

**SPEICHEN**

- **Material** : Stahl
- **Material** : Stahl
- **Speichen** : gerade, mit Aero-Profil
- **Speichen** : gerade, mit Aero-Profil
- **Speichennippel** : Messing, selbstsichernd
- **Farbe** : schwarz
- **Speichennippel** : Messing, mit selbstsicherndem Gewinde
- **Speichenzahl** : je 20 vorne und hinten
- **Speichenzahl** : je 20 vorne und hinten
- **Einspeichung** : radial (VR und HR links), 2fach gekreuzt (HR rechts)
- **Einspeichung** : radial (VR und HR links), 2fach gekreuzt (HR rechts)

**RADNABE**

- **Nabenkörper (VR und HR)** : Aluminium
- **Nabenkörper (VR und HR)** : Aluminium
- **Achs-Material (VR und HR)** : Stahl
- **Farbe** : schwarz
- **Achs-Material (VR und HR)** : Stahl
- QRM
- FTS-L (Stahl)
- QRM
- FTS-L (Stahl)

**RADGEWICHTE**

Radgewicht 965