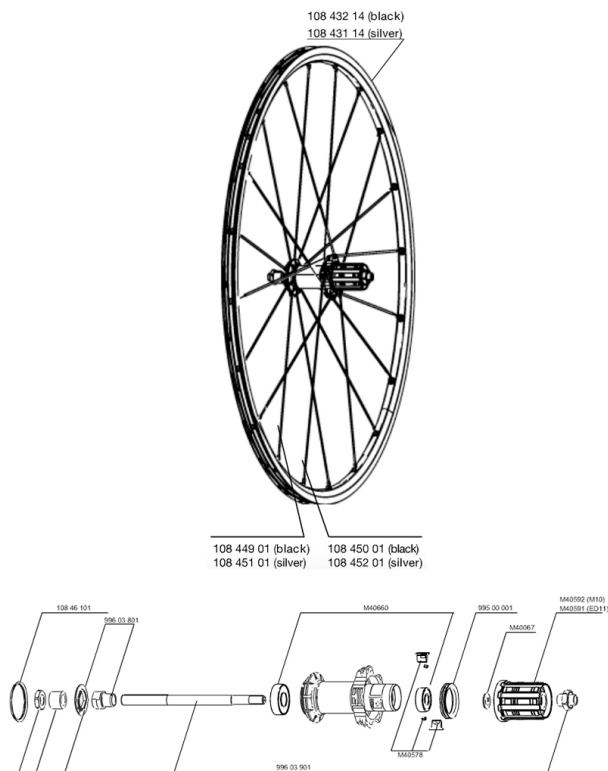


REFERENZEN RÄDER

996968	AKSIUM 010 Black M10	996981	AKSIUM 010 Silver M10
996969	AKSIUM 010 Black ED11	996982	AKSIUM 010 Silver ED11



RIMS



&NBSP;:

10843214	FR/RE.BLACK RIM AKSIUM 010
10843114	FR/RE.SILVER RIM AKSIUM 010

SPOKES

10845201	10 SILVER REAR FW AKSIUM 010 SPOKES 298mm
10844901	KIT 10 FT KSYRIUM EQ S/FT+NDS AKSIUM SPK 285mm - while stock
10845101	10 SILVER FRT/REAR OFW AKSIUM 010 SPOKES 282mm
10845001	10 BLACK REAR FW AKSIUM 010 SPOKES 298mm

HUB SHELLS

99603801	SHORT EXPENSIBLE BEARING SUPPORTS > 2008
M40592	CORPS DE ROUE LIBRE FTS "L" M10
M40067	10 SPACERS FRW/HUB BODY
N/A	NABENKÖRPER
M40660	REAR HUB 608+6001 BEARINGS
M40591	CORPS DE ROUE LIBRE FTS "L" ED10
99603901	REAR AXLE KSYRIUM EQUIPE 08
99500001	FTSL/FTSX FREEHUB BODY SEAL
M40578	FTSL PAWLS KIT (ROAD WHEELS)

GELIEFERT MIT

Schnellspanner BR101	
Schnellspanner BR101	
Felgenband	
Felgenband	
Bedienungsanleitung	
Bedienungsanleitung	

Specifications**FELGEN**

- **Material** : 6106er Aluminium
- **Material** : 6106er Aluminium
- **Farbe** : schwarz anodisiert
- **Profilhöhe** : 24 mm
- **Felgenstoss** : gesteckt
- **Profilhöhe** : 24 mm
- **Felgenbohrungen** : herkömmlich
- **Felgenstoss** : gesteckt
- **Bremsflanken** : UB Control
- **Felgenbohrungen** : herkömmlich
- **Speichenlöcher** : mit H2-Technologie
- **Bremsflanken** : UB Control
- **Ventiloch-Durchmesser** : 6,5 mm
- **Bereifung** : Drahtreifen
- **Ventiloch-Durchmesser** : 6,5 mm
- **Bereifung** : Drahtreifen
- **ETRTO-Dimension** : 622 x 15c
- **ETRTO-Dimension** : 622 x 15c
- **Empfohlene Reifenbreite** : 19 bis 32 mm
- **Empfohlene Reifenbreite** : 19 bis 32 mm

SPEICHEN

- **Material** : Stahl
- **Material** : Stahl
- **Speichen** : gerade, mit Aero-Profil
- **Speichen** : gerade, mit Aero-Profil
- **Farbe** : schwarz
- **Speichennippel** : Messing, selbstsichernd
- **Speichenzahl** : je 20 vorne und hinten
- **Speichennippel** : Messing, mit selbstsicherndem Gewinde
- **Speichenzahl** : je 20 vorne und hinten
- **Einspeichung** : radial (VR und HR links), 2fach gekreuzt (HR rechts)
- **Einspeichung** : radial (VR und HR links), 2fach gekreuzt (HR rechts)

RADNABE

- **Nabenkörper (VR und HR)** : Aluminium
- **Nabenkörper (VR und HR)** : Aluminium
- **Farbe** : schwarz
- **Achs-Material (VR und HR)** : Stahl QRM
- **Achs-Material (VR und HR)** : Stahl FTS-L (Stahl) QRM
- **Achs-Material (VR und HR)** : Stahl FTS-L (Stahl) QRM

RADGEWICHTE

Radgewicht 965