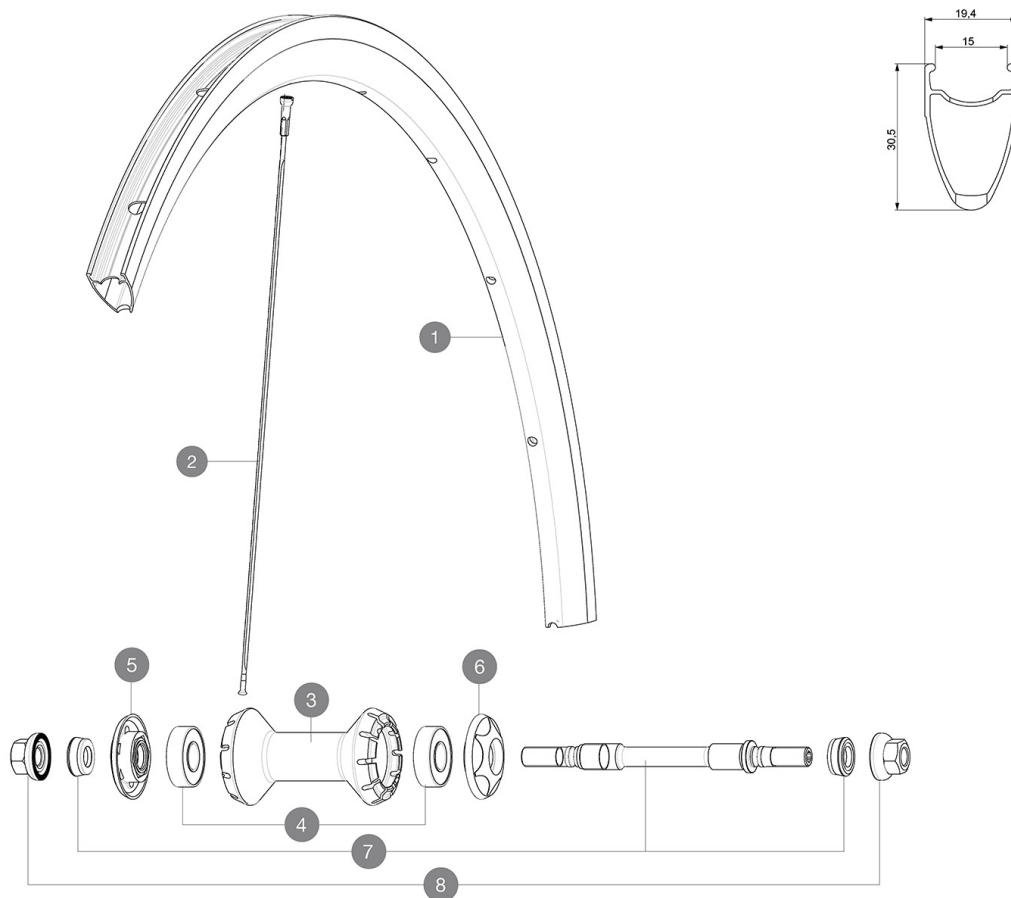


RÉFÉRENCES ROUES

112016 ELLIPSE 11 PR

112014 ELLIPSE 11 FRT



JANTES



&NBSP;:

1 12033415 JANTE ELLIPSE 11 AVANT/ARRIERE

RAYONS

2 12033701 10 RAYONS AVANTS NOIRS ELLIPSE 11 279mm

MOYEURS

3	N/A	CORPS DE MOYEU
4	M40318	ROULEMENTS 6001 x 2
5	M40242	KIT ECR. REGLAGE AVT ROUE ROUTE
6	M40243	KIT ENJOLIVEUR AXE AVT ROUE ROUTE
7	32386101	KIT AXE AVANT + APPUI FOURCHE ELLIPSE
8	32388601	2 ECROUS DE SERRAGE ELLIPSE AV/AR M9

LIVRE AVEC

Âcrous de serrage	
Âcrous de serrage	
Fond de jante	
Fond de jante	
Prolongateur de valve	
Prolongateur de valve	
Contre-pignon	
Contre-pignon	
ClÃ© de rÃ©glage polyvalente	
ClÃ© de rÃ©glage polyvalente	
Guide utilisateur	
Guide utilisateur	

SpÃ©cifications**JANTES**

- MatÃ©riau : aluminium 6106
- MatÃ©riau : aluminium 6106
- Couleur : noir anodisÃ©
- Hauteur : 30 mm
- Hauteur : 30 mm
- Raccord : SUP
- Âçilletage : sans Âçillet
- Raccord : SUP
- PerÃ§age : traditionnel
- Âçilletage : sans Âçillet
- DiamÃ©tre du trou de valve : 6,5 mm
- Pneumatique : pneu
- DiamÃ©tre du trou de valve : 6,5 mm
- Pneumatique : pneu
- Dimension ETRTO : 622 x 15C
- Dimension ETRTO : 622 x 15C
- Dimensions de pneus recommandÃ©s : 18
Ã 22 mm
- Dimensions de pneus recommandÃ©s : 19
Ã 28 mm

RAYONS

- MatÃ©riau : acier
- MatÃ©riau : acier
- Forme : droits, profilÃ©s

MOYEUX

- Corps avant et arriÃ©re : aluminium
- Corps avant et arriÃ©re : aluminium
- MatÃ©riau des axes avant et arriÃ©re : acier
- Couleur : noir
- MatÃ©riau des axes avant et arriÃ©re : acier
- Pignon fixe
- QRM+
- Pignon fixe

POIDS ROUES

905