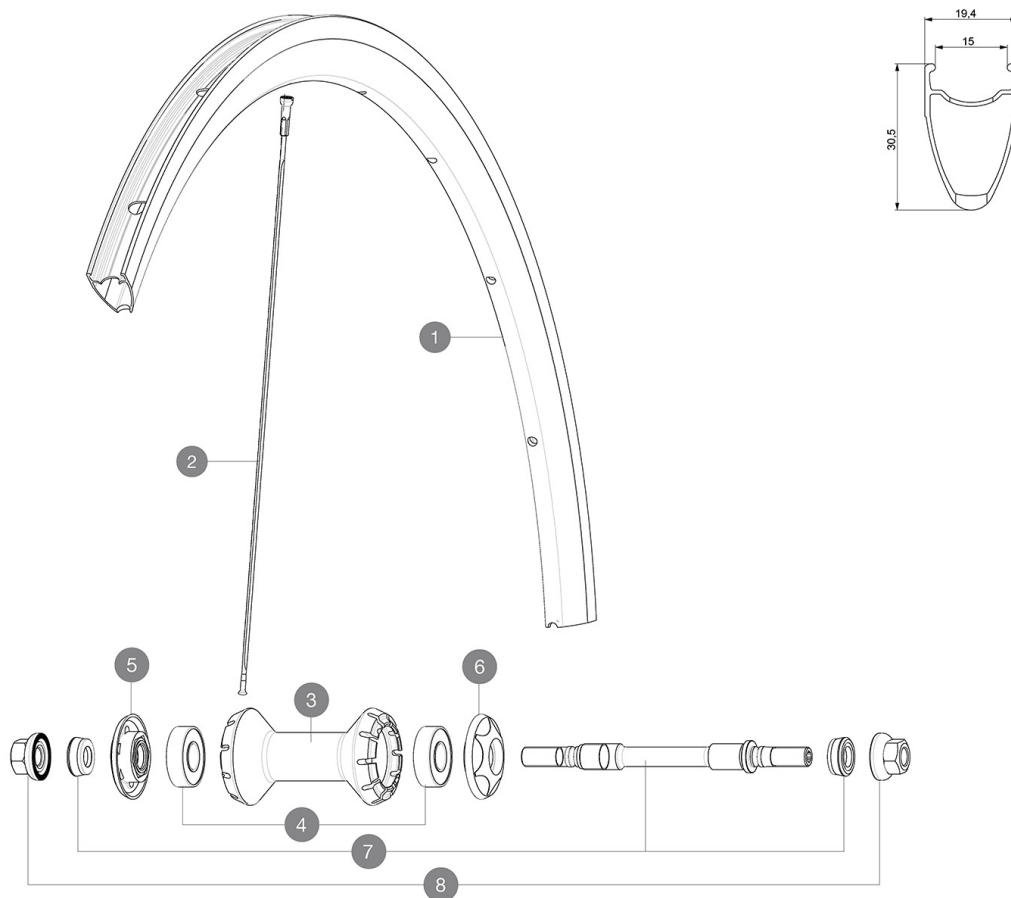


REFERENZE RUOTE

112016 ELLIPSE 11 PR

112014 ELLIPSE 11 FRT



RIMS



&NBSP;:

1	12033415	FRONT/REAR ELLIPSE 11 RIM
---	----------	---------------------------

SPOKES

2	12033701	10 BLACK FRONT SPOKES ELLIPSE 11 279mm
---	----------	--

HUB SHELLS

3	N/A	CORPO MOZZO
4	M40318	KIT CUSCINETTI MOZZO 6001
5	M40242	KIT DADO DI BLOCCAGGIO ANT. RUOTE STRADA
6	M40243	GHIERA ALLUMINIO PARAPOLVERE RUOTE STRADA
7	32386101	KIT ASSE ANT. ELLIPSE +KIT APPOGGIO FORCELLA
8	32388601	2 DADI SERRAGGIO ELLIPSE ANT. / POST. M9

VENDUTO CON

Dadi di fissaggio	
Dadi di fissaggio	
Rim tape	
Rim tape	
Prolunga valvola	
Prolunga valvola	
Dado di chiusura pignone	
Dado di chiusura pignone	
Chiave di regolazione multifunzione	
Chiave di regolazione multifunzione	
Guida utente	
Guida utente	

Specifications**CERCHIONI**

- **Materiale** : alluminio 6106
- **Materiale** : alluminio 6106
- **Colore** : anodizzato nero
- **Altezza** : 30 mm
- **Altezza** : 30 mm
- **Giunzione** : SUP
- **Occhiello** : senza occhiello
- **Giunzione** : SUP
- **Foratura** : tradizionale
- **Occhiello** : senza occhiello
- **Diametro foro valvola** : 6,5 mm
- **Pneumatico** : copertone
- **Diametro foro valvola** : 6,5 mm
- **Pneumatico** : copertone
- **Misura ETRTO** : 622x15C
- **Misura ETRTO** : 622x15C
- **Dimensione pneumatico consigliata** : da 18 a 22 mm
- **Dimensione pneumatico consigliata** : da 19 a 28 mm

RAGGI

- **Materiale** : acciaio
- **Materiale** : acciaio
- **Forma** : a testa dritta, profilati

MOZZO

- **Materiale corpo ant. e post.** : alluminio
- **Materiale corpo ant. e post.** : alluminio
- **Materiale asse ant. e post.** : acciaio
- **Colore** : nero
- **Materiale asse ant. e post.** : acciaio
- **QRM+**
- **Materiale asse ant. e post.** : acciaio
- **QRM+**
- **QRM+**
- **Pignone fisso**
- **QRM+**
- **Pignone fisso**

PESI RUOTE

905