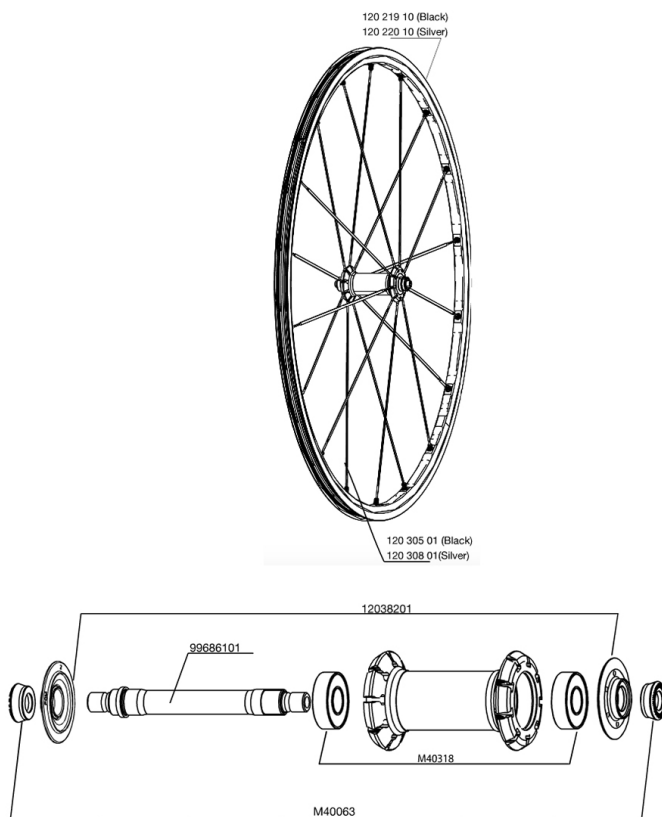


RÉFÉRENCES ROUES

112215	KSYRIUM ELITE 011 Bk FRT	118431	KSYRIUM ELITE 011 SilverM10 PR
118428	KSYRIUM ELITE 011 Silver FRT	118432	KSYRIUM ELITE 011 SilverED11PR



JANTES



&NBSP;:

1	12022010	JANTE AVANT KSYRIUM ELITE 11 ARGENT
1	12021910	JANTE AVANT KSYRIUM ELITE 11 NOIRE

RAYONS

2	12030801	9 RAYONS AVANTS ARGENTS KSYRIUM ELITE 11 284mm
2	12030501	9 RAYONS AVANTS NOIRS KSYRIUM ELITE 11 284mm

MOYEUX

12038201	CAPOT DE MOYEU + ECROU REGL.KSYRIUM ELITE 11
M40063	KIT APPUIS FOURCHE ROUTE
M40318	ROULEMENTS 6001 x 2
99686101	KIT AXE AVANT KSYRIUM ELITE 09

MAVIC Ksyrium Elite

LIVRE AVEC

Blocages rapides BR301	
Guide utilisateur	

Spécifications

JANTES

- **Matériau** : Maxtal
- **Couleur** : double anodisation, jante noire, ISM argent
- **Hauteur** : avant 22 mm, arrière 25 mm asymétrique
- **Raccord** : SUP
- **Perçage** : Fore
- **Surface de freinage** : UB Control
- **Alliement** : ISM
- **Diamètre du trou de valve** : 6,5 mm
- **Pneumatique** : pneu
- **Dimension ETRTO** : 622 x 15C
- **Dimensions de pneus recommandés** : 19 Å 32 mm

RAYONS

- **Matériau** : acier
- **Forme** : droits, profilés
- **Couleur** : noir
- **Écrous** : aluminium M7 intégré avec frein filet sec
- **Nombre** : 18 Å avant, 20 Å arrière
- **Laçage** : avant radial, arrière Isopulse

MOYEUX

- **Corps avant et arrière** : aluminium
- **Couleur** : noir
- **Matériau des axes avant et arrière** : aluminium QRM+ FTS-L acier

POIDS ROUES

Poids roue 690