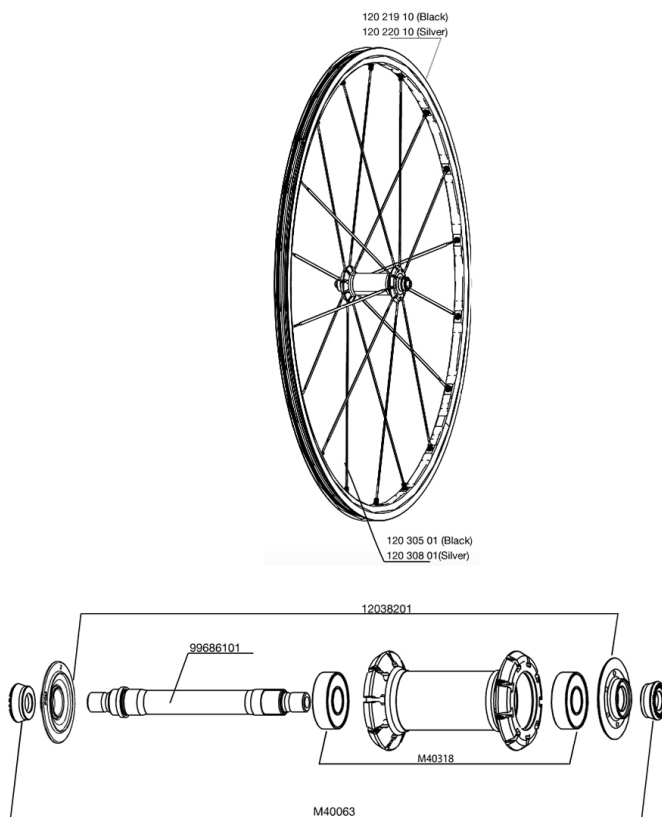


REFERENZEN RÄDER

112215	KSYRIUM ELITE 011 Bk FRT	118431	KSYRIUM ELITE 011 SilverM10 PR
118428	KSYRIUM ELITE 011 Silver FRT	118432	KSYRIUM ELITE 011 SilverED11PR



RIMS



&NBSP;:

1	12022010	FRONT KSYRIUM ELITE 11 SILVER RIM
1	12021910	FRONT KSYRIUM ELITE 11 BLACK RIM

SPOKES

2	12030801	9 SILVER FRONT SPOKES KSYRIUM ELITE 11 284mm
2	12030501	9 BLACK FRONT SPOKES KSYRIUM ELITE 11 284mm

HUB SHELLS

12038201	KSYRIUM ELITE 11 HUB CAP AND ADJUST.NUT
M40063	2 FRONT AXLE FORK SUPPORT
M40318	HUB BEARING KIT 6001
99686101	KSYRIUM ELITE 09 FRONT AXLE

MAVIC Ksyrium Elite

GELIEFERT MIT

Schnellspanner BR301	
Bedienungsanleitung	

Specifications

FELGEN

- **Material** : Mxtral
- **Farbe** : Felge schwarz, ISM-Zone silber anodisiert
- **Profilhöhe** : 22 mm (VR), 25 mm (HR, asymmetrisch)
- **Felgenstoss** : SUP
- **Felgenbohrungen** : Fore
- **Bremsflanken** : UB Control
- **Gewichts-Tuning** : ISM
- **Ventilloch-Durchmesser** : 6,5 mm
- **Bereifung** : Drahtreifen
- **ETRTO-Dimension** : 622 x 15c
- **Empfohlene Reifenbreite** : 19 bis 32 mm

SPEICHEN

- **Material** : Stahl
- **Speichen** : gerade, mit Aero-Profil
- **Farbe** : schwarz
- **Speichennippel** : Aluminium, M7-Gewinde mit Schraubensicherung, in die Speichen integriert
- **Speichenzahl** : vorne 18, hinten 20
- **Einspeichung** : radial (VR), Isopulse (HR)

RADNABE

- **Nabenkörper (VR und HR)** : Aluminium
 - **Farbe** : schwarz
 - **Achs-Material (VR und HR)** : Aluminium QRM+
- FTS-L (Stahl)

RADGEWICHTE

Radgewicht 690