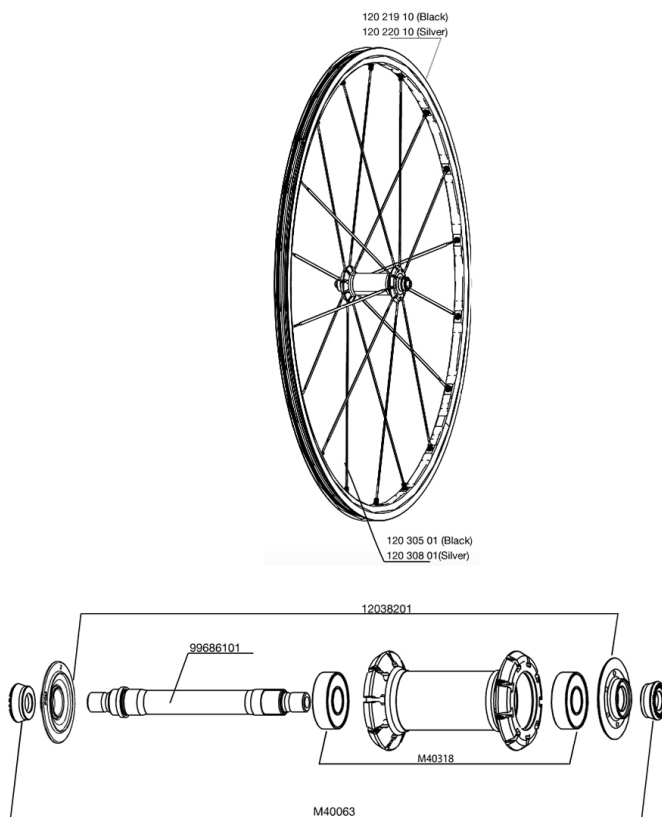


RUEDAS REFERENCIAS

112215	KSYRIUM ELITE 011 Bk FRT	118431	KSYRIUM ELITE 011 SilverM10 PR
118428	KSYRIUM ELITE 011 Silver FRT	118432	KSYRIUM ELITE 011 SilverED11PR



RIMS



&NBSP;:

1	12021910	FRONT KSYRIUM ELITE 11 BLACK RIM
1	12022010	FRONT KSYRIUM ELITE 11 SILVER RIM

SPOKES

2	12030801	9 SILVER FRONT SPOKES KSYRIUM ELITE 11 284mm
2	12030501	9 BLACK FRONT SPOKES KSYRIUM ELITE 11 284mm

HUB SHELLS

99686101	KSYRIUM ELITE 09 FRONT AXLE
12038201	KSYRIUM ELITE 11 HUB CAP AND ADJUST.NUT
M40063	2 FRONT AXLE FORK SUPPORT
M40318	HUB BEARING KIT 6001

MAVIC Ksyrium Elite

ENTREGADO CON

Cierres rápidos BR301	
Guía del usuario	

Specifications

LLANTAS

- **Material** : Maxtal
- **Color** : doble anodizado, llanta negra, ISM plata
- **Altura** : delantera 22 mm, trasera 25 mm (asimétrica)
- **Unión** : SUP
- **Taladros** : Fore
- **Pista de freno** : UB Control
- **Aligeramiento** : ISM
- **Diámetro del orificio para la válvula** : 6.5 mm
- **Neumático** : cubierta
- **Medida ETRTO** : 622x15C
- **Medida de neumático recomendada** : 19 a 32 mm

RADIOS

- **Material** : acero
- **Tipo** : recto, perfilado
- **Color** : negro
- **Cabecillas** : integradas M7 en aluminio con fijaroscas seco
- **Cantidad** : 18 delante, 20 detrás
- **Radiado** : radial delante, Isopulse detrás

BUJE DE LA RUEDA

- **Cuerpo delantero y trasero** : aluminio
- **Color** : negro
- **Material ejes delantero y trasero** : aluminio QRM+
- **FTS-L**, acero

PESOS DE RUEDAS

Peso de la rueda 690