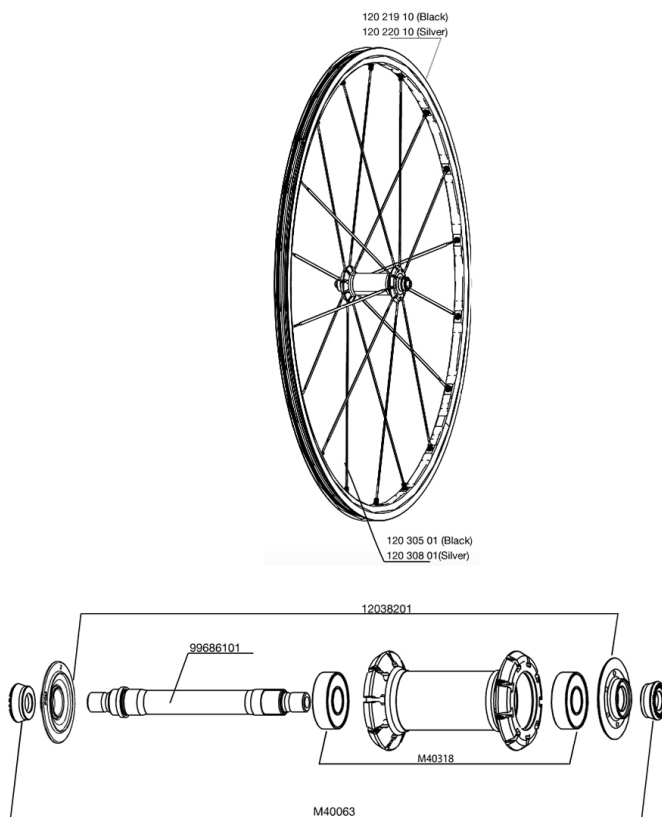


REFERENZE RUOTE

112215	KSYRIUM ELITE 011 Bk FRT	118431	KSYRIUM ELITE 011 SilverM10 PR
118428	KSYRIUM ELITE 011 Silver FRT	118432	KSYRIUM ELITE 011 SilverED11PR



RIMS



&NBSP;:

1	12022010	FRONT KSYRIUM ELITE 11 SILVER RIM
1	12021910	FRONT KSYRIUM ELITE 11 BLACK RIM

SPOKES

2	12030501	9 BLACK FRONT SPOKES KSYRIUM ELITE 11 284mm
2	12030801	9 SILVER FRONT SPOKES KSYRIUM ELITE 11 284mm

HUB SHELLS

M40318	KIT CUSCINETTI MOZZO 6001
99686101	KSYRIUM ELITE 09 FRONT AXLE
12038201	KSYRIUM ELITE 11 HUB CAP AND ADJUST.NUT
M40063	2 APPOGGIO FORCELLA ANT.

MAVIC *Ksyrium Elite***VENDUTO CON**

Bloccaggi rapidi BR301	
Guida utente	

Specifications**CERCHIONI**

- **Materiale** : Maxtal
- **Colore** : doppia anodizzazione, cerchio nero, ISM argento
- **Altezza** : ant. 22 mm, post. 25 mm asimmetrico
- **Giunzione** : SUP
- **Foratura** : Fore
- **Superficie di frenata** : UB Control
- **Riduzione peso** : ISM
- **Diametro foro valvola** : 6,5 mm
- **Pneumatico** : copertone
- **Misura ETRTO** : 622x15C
- **Dimensione pneumatico consigliata** : da 19 a 32 mm

RAGGI

- **Materiale** : acciaio
- **Forma** : a testa dritta, profilati
- **Colore** : nero
- **Nipples** : integrati M7 in alluminio con frenafletti solido
- **Numero raggi** : 18 ant., 20 post.
- **Raggiatura** : ant. radiale, post. Isopulse

MOZZO

- **Materiale corpo ant. e post.** : alluminio
- **Colore** : nero
- **Materiale asse ant. e post.** : alluminio QRM+
- FTS-L acciaio

PESI RUOTE

Peso della ruota 690