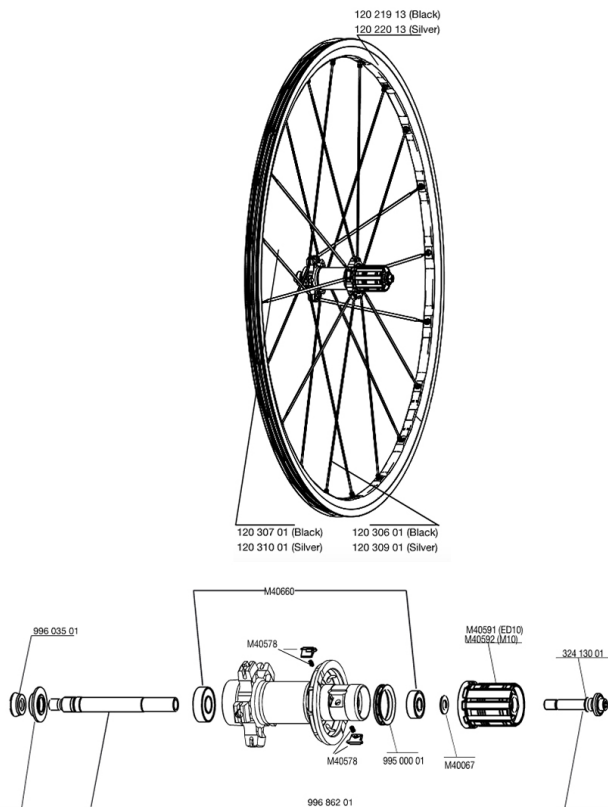


## RÉFÉRENCES ROUES

112216	KSYRIUM ELITE 011 Bk M10	118429	KSYRIUM ELITE 011 Silver M10
112218	KSYRIUM ELITE 011 Bk ED11	118430	KSYRIUM ELITE 011 Silver ED11
112219	KSYRIUM ELITE 011 Bk MPR	118431	KSYRIUM ELITE 011 SilverM10 PR
112221	KSYRIUM ELITE 011 Bk EPR	118432	KSYRIUM ELITE 011 SilverED11PR



## JANTES



&nbsp;

1	12021913	JANTE ARRIERE KSYRIUM ELITE 11 NOIRE
1	12022013	JANTE ARRIERE KSYRIUM ELITE 11 ARGENT

## RAYONS

2	12030701	10 RAYONS ORL NOIRS KSYRIUM ELITE 11 301mm
2	12031001	10 RAYONS ORL ARGENTS KSYRIUM ELITE 11 301mm
3	12030601	10 RAYONS CRL NOIRS KSYRIUM ELITE 11 275mm
3	12030901	10 RAYONS CRL ARGENTS KSYRIUM ELITE 11 275mm
	99683501	5 RAYONS CARBONE SLR AV+AR ORL

## MOYEUX

	99500001	JOINT A LEVRE FTSX
	M40578	KIT CLIQUETS FTS "L" (ROUES ROUTE)
	M40660	ROULEMENTS MOYEU ARR 608+6001
	M40592	CORPS DE ROUE LIBRE FTS L M10
	N/A	CORPS DE MOYEU
	32413001	VIS DE BOUT D'AXE FREINEE M10/ED10
	M40591	CORPS DE ROUE LIBRE FTS L ED10

# MAVIC Ksyrium Elite

## LIVRE AVEC

Blocages rapides BR301	
Guide utilisateur	

## Spécifications

### JANTES

- **Matériau** : Maxtal
- **Couleur** : double anodisation, jante noire, ISM argent
- **Hauteur** : avant 22 mm, arrière 25 mm asymétrique
- **Raccord** : SUP
- **Perçage** : Fore
- **Surface de freinage** : UB Control
- **Alliement** : ISM
- **Diamètre du trou de valve** : 6,5 mm
- **Pneumatique** : pneu
- **Dimension ETRTO** : 622 x 15C
- **Dimensions de pneus recommandés** : 19 Å 32 mm

### RAYONS

- **Matériau** : acier
- **Forme** : droits, profilés
- **Couleur** : noir
- **Écrous** : aluminium M7 intégré avec frein filet sec
- **Nombre** : 18 Å avant, 20 Å arrière
- **Laçage** : avant radial, arrière Isopulse

### MOYEUX

- **Corps avant et arrière** : aluminium
- **Couleur** : noir
- **Matériau des axes avant et arrière** : aluminium QRM+ FTS-L acier

### POIDS ROUES

Poids roue 860