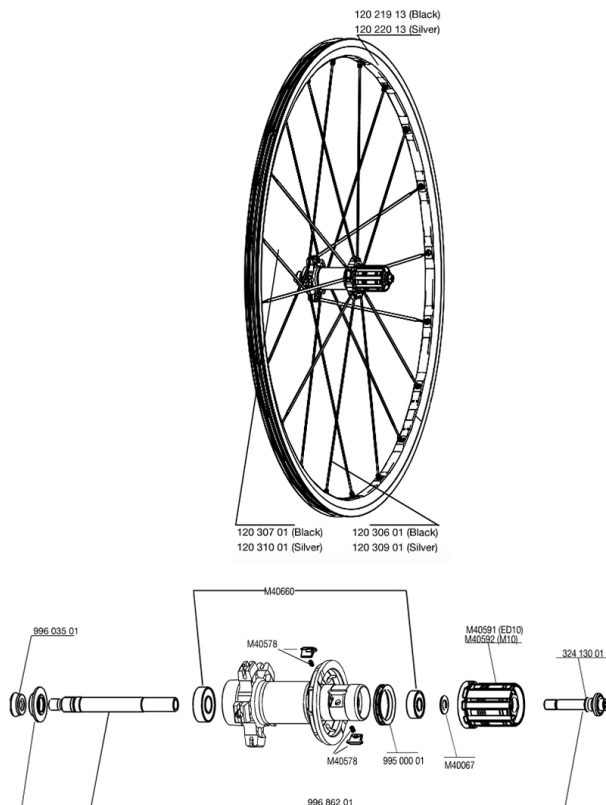


REFERENZEN RÄDER

112216	KSYRIUM ELITE 011 Bk M10	118429	KSYRIUM ELITE 011 Silver M10
112218	KSYRIUM ELITE 011 Bk ED11	118430	KSYRIUM ELITE 011 Silver ED11
112219	KSYRIUM ELITE 011 Bk MPR	118431	KSYRIUM ELITE 011 SilverM10 PR
112221	KSYRIUM ELITE 011 Bk EPR	118432	KSYRIUM ELITE 011 SilverED11PR



RIMS



&NBSP;:

1	12021913	REAR KSYRIUM ELITE 11 BLACK RIM
1	12022013	REAR KSYRIUM ELITE 11 SILVER RIM

SPOKES

2	12030701	10 BLK OPP.DRIVE SIDE SPK KSYRIUM ELITE 11 301mm
2	12031001	10 SILV.OPP.DRIVE SIDE SPK KSYRIUM ELITE 11 301mm
3	12030601	10 BLACK DRIVE SIDE SPOKES KSYRIUM ELITE 11 275mm
3	12030901	10 SILVER DRIVE SIDE SPOKES KSYRIUM ELITE 11 275mm
	99683501	5 SPOKES CARBONE SLR FRT+OFW

HUB SHELLS

	99500001	FTSL/FTSX FREEHUB BODY SEAL
	M40578	FTSL PAWLS KIT (ROAD WHEELS)
	M40660	REAR HUB 608+6001 BEARINGS
	M40592	CORPS DE ROUE LIBRE FTS "L" M10
	N/A	NABENKÖRPER
	32413001	REAR AXLE BOLT M10/ED10
	M40591	CORPS DE ROUE LIBRE FTS "L" ED10

MAVIC Ksyrium Elite

GELIEFERT MIT

Schnellspanner BR301	
Bedienungsanleitung	

Specifications

FELGEN

- **Material** : Mxtral
- **Farbe** : Felge schwarz, ISM-Zone silber anodisiert
- **Profilhöhe** : 22 mm (VR), 25 mm (HR, asymmetrisch)
- **Felgenstoss** : SUP
- **Felgenbohrungen** : Fore
- **Bremsflanken** : UB Control
- **Gewichts-Tuning** : ISM
- **Ventilloch-Durchmesser** : 6,5 mm
- **Bereifung** : Drahtreifen
- **ETRTO-Dimension** : 622 x 15c
- **Empfohlene Reifenbreite** : 19 bis 32 mm

SPEICHEN

- **Material** : Stahl
- **Speichen** : gerade, mit Aero-Profil
- **Farbe** : schwarz
- **Speichennippel** : Aluminium, M7-Gewinde mit Schraubensicherung, in die Speichen integriert
- **Speichenzahl** : vorne 18, hinten 20
- **Einspeichung** : radial (VR), Isopulse (HR)

RADNABE

- **Nabenkörper (VR und HR)** : Aluminium
- **Farbe** : schwarz
- **Achs-Material (VR und HR)** : Aluminium QRM+
- **FTS-L (Stahl)**

RADGEWICHTE

Radgewicht 860